

УТВЕРЖДАЮ

Главный инженер
Департамента автоматики и телемеханики

ОАО «РЖД»
Г.Д. Казиев
« 20 » 12 2005 г.



ПРИЕМНИКИ ТОНАЛЬНЫХ РЕЛЬСОВЫХ ЦЕПЕЙ

С ЦИФРОВОЙ ОБРАБОТКОЙ СИГНАЛОВ


ППЗС (ППЗСМ), ПП4С

Руководство по эксплуатации

ЕИУС.468361.002 РЭ

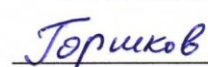
СОГЛАСОВАНО

Заместитель начальника Департамента
автоматики и телемеханики ОАО «РЖД»

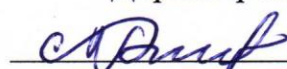
 Н.Н. Балуйев
« 19 » 12 2005 г.

Главный инженер

ООО НПП «Стальэнерго»

 Н.В. Горшков
« 14 » 11 2005 г.

Директор ПКТЬ ЦШ

 А.А. Кочетков
« 20 » 12 2005 г.

2005 г.

СОДЕРЖАНИЕ

1	ОПИСАНИЕ И РАБОТА ППЗС (ППЗСМ), ПП4С	4
1.1	Назначение изделия	4
1.2	Комплект поставки	4
1.3	Технические характеристики.....	4
1.4	Устройство и принцип работы	8
1.5	Средства измерения, инструмент и принадлежности	10
1.6	Маркировка и пломбирование.....	10
1.7	Упаковка	10
2	ИСПОЛЬЗОВАНИЕ ПО НАЗНАЧЕНИЮ	10
2.1	Эксплуатационные ограничения	10
2.2	Подготовка изделия к использованию.....	11
2.3	Использование изделия	11
2.4	Действия в экстремальных условиях	14
3	ТЕХНИЧЕСКОЕ ОБСЛУЖИВАНИЕ.....	14
3.1	Общие указания	14
3.2	Проверка работоспособности приемника.....	14
4	ХРАНЕНИЕ И ТРАНСПОРТИРОВАНИЕ.....	19
5	УТИЛИЗАЦИЯ	19
	Приложение А Структурная схема приемника.....	20
	Приложение Б Схема соединений приемника	21
	Приложение В Схема подключения приемника.....	22
	Приложение Г Схема контроля работоспособности приемника ППЗС (ППЗСМ)	23
	Приложение Д Схема контроля работоспособности приемника ПП4С.....	24
	Приложение Е Перечень средств измерения и оборудования	25

Настоящее руководство по эксплуатации предназначено для ознакомления с основными техническими характеристиками, принципами действия, правилами проверки в РТУ, условиями и правилами применения приемников тональных рельсовых цепей с цифровой обработкой сигналов ППЗС (ППЗСМ) и ПП4С, в дальнейшем именуемых приемники, и распространяется на все варианты исполнения, приведенные в таблице 1.

К эксплуатации приемника должны допускаться лица, изучившее настоящее руководство и прошедшие инструктаж по технике безопасности при работе с электроустановками напряжением до 1000 В.

Таблица 1

Обозначение	Вариант исполнения	Номинальная несущая частота, Гц	Номинальная частота манип., Гц	Выходные контакты		
				основн. реле	дополн. реле	контр. реле
ЕИУС.468361.002-02	ППЗС-8/8	420	8	31 - 33	41 - 73	32 - 53
ЕИУС.468361.002-03	ППЗС-8/12		12		41 - 12	
ЕИУС.468361.002-04	ППЗС-9/8	480	8	31 - 13	41 - 73	
ЕИУС.468361.002-05	ППЗС-9/12		12		41 - 12	
ЕИУС.468361.002-06	ППЗС-11/8	580	8	31 - 83	41 - 73	
ЕИУС.468361.002-07	ППЗС-11/12		12		41 - 12	
ЕИУС.468361.002-08	ППЗС-14/8	720	8	31 - 52	41 - 73	
ЕИУС.468361.002-09	ППЗС-14/12		12		41 - 12	
ЕИУС.468361.002-10	ППЗС-15/8	780	8	31 - 51	41 - 73	
ЕИУС.468361.002-11	ППЗС-15/12		12		41 - 12	
ЕИУС.468361.002-12	ППЗСМ-8/8	420	8	31 - 33	41 - 73	
ЕИУС.468361.002-13	ППЗСМ-8/12		12		41 - 12	
ЕИУС.468361.002-14	ППЗСМ-9/8	480	8	31 - 13	41 - 73	
ЕИУС.468361.002-15	ППЗСМ-9/12		12		41 - 12	
ЕИУС.468361.002-16	ППЗСМ-11/8	580	8	31 - 83	41 - 73	
ЕИУС.468361.002-17	ППЗСМ-11/12		12		41 - 12	
ЕИУС.468361.002-18	ППЗСМ-14/8	720	8	31 - 52	41 - 73	
ЕИУС.468361.002-19	ППЗСМ-14/12		12		41 - 12	
ЕИУС.468361.002-20	ППЗСМ-15/8	780	8	31 - 51	41 - 73	
ЕИУС.468361.002-21	ППЗСМ-15/12		12		41 - 12	
ЕИУС.468361.002-22	ПП4С-4/8	4545	8	31 - 33	41 - 73	
ЕИУС.468361.002-23	ПП4С-4/12		12		41 - 12	
ЕИУС.468361.002-24	ПП4С-5/8	5000	8	31 - 13	41 - 73	
ЕИУС.468361.002-25	ПП4С-5/12		12		41 - 12	
ЕИУС.468361.002-26	ПП4С-6/8	5555	8	31 - 83	41 - 73	
ЕИУС.468361.002-27	ПП4С-6/12		12		41 - 12	

1 ОПИСАНИЕ И РАБОТА ППЗС (ППЗСМ), ПП4С

1.1 Назначение изделия

1.1.1 Приемники предназначены для работы с амплитудно-манипулированными сигналами рельсовых цепей ТРЦЗ с несущими частотами 420, 480, 580, 720 и 780 Гц и ТРЦ4 с несущими частотами 4545, 5000 и 5555 Гц и частотами манипуляции 8 и 12 Гц. Областью применения приемников являются участки железнодорожных линий с любым видом тяги поездов и возможностью размещения в релейных помещениях станций, в транспортабельных модулях и в релейных шкафах.

1.2 Комплект поставки

В комплект поставки входят:

приемники - количество по заказу;

руководство по эксплуатации - 1 шт. на 5 изделий или меньшее количество, направляемое в один адрес;

разъем для снятия защитного состояния - 1 шт. на 5 изделий или меньшее количество, направляемое в один адрес;

паспорт - 1 шт. на каждое изделие.

1.3 Технические характеристики

1.3.1 Электропитание приемников осуществляется от источника однофазного переменного тока частотой 50 Гц номинальным действующим напряжением 17,5 В с допускаемыми отклонениями в пределах от 15,0 до 19,5 В. Потребляемая мощность – не более 4 ВА. Допускается электропитание приемников от источника постоянного тока номинальным напряжением 24 В с допускаемыми отклонениями в пределах от 18 до 30 В.

1.3.2 Приемники обеспечивают прием АМ сигналов с одной из несущих частот - 420±2 Гц, 480±2 Гц, 580±3 Гц, 720±4 Гц, 780±4 Гц, 4545±10 Гц, 5000±10 Гц, 5555±10 Гц, и частотой модуляции 8 Гц или 12 Гц.

1.3.3 Приемник имеет три выхода управления реле, к которым подключаются основное, дополнительное и контрольное исполнительные реле.

Тип основного и дополнительного исполнительных реле - АНШ2-310 с последовательно соединенными обмотками. Тип контрольного исполнительного реле - НМШ1-400 с параллельно соединенными обмотками.

1.3.4 Чувствительность приемников (минимальное значение напряжения (тока) входного АМ сигнала с номинальными частотами, при котором основное исполнительное реле притягивает свой якорь) при нормальных климатических условиях составляет:

по напряжению АМ сигнала на входе $U_{нор}$: 0,37...0,45 В (СКЗ) для ППЗС; 0,14...0,17 В (СКЗ) для ПП4С; 0,64...0,76 В (действующее значение) для ППЗСМ;

по току АМ сигнала в селективном режиме $I_{нор}$: 1,76...2,03 мА для ППЗС; 1,08...1,24 мА для ПП4С.

1.3.5 Максимальное действующее значение рабочего напряжения на входе приемников $U_{макс}$ составляет: $2,0 \pm 0,15$ В для ППЗС; $2,5 \pm 0,15$ В для ППЗСМ; $0,65 \pm 0,05$ В для ПП4С.

В случае превышения входным АМ сигналом значения $U_{макс}$ приемники по требованиям безопасности переходят в режим работы, соответствующий отсутствию АМ сигнала на входе.

1.3.6 На лицевой стороне приемника расположены индикатор наличия питания (зеленого цвета) и индикатор приема сигнала (красного цвета). Вид приемника со стороны лицевой панели приведен на рис. 1.

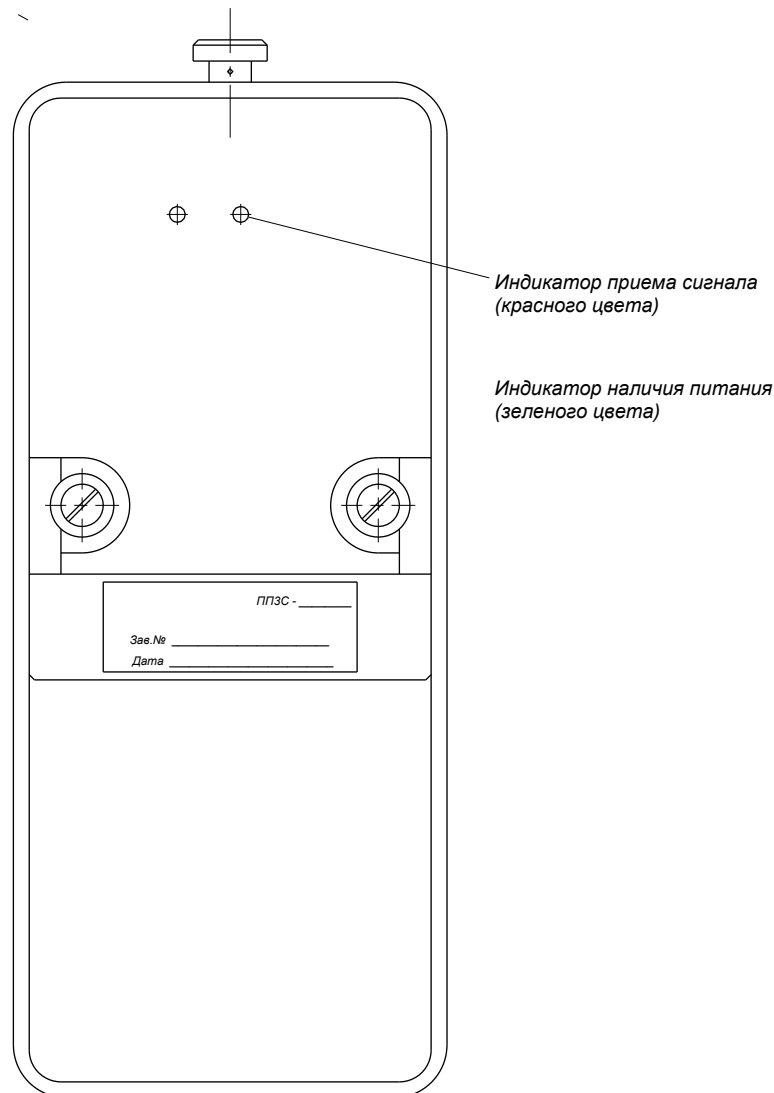


Рисунок 1

1.3.7 Значения напряжений постоянного тока, формируемых на выходах приемников в рабочем и защитном состояниях в зависимости от значения напряжения входного АМ сигнала $U_{вх}$, а также соответствующее состояние индикации приемников, приведены в таблице 2.

Таблица 2

Напряжение входного АМ сигнала $U_{вх}$	В рабочем состоянии приемника					В защитном состоянии приемника				
	напряжение на выходе подключения исп. реле, В			состояние индикатора		напряжение на выходе подключения исп. реле, В			состояние индикатора	
	основного	дополнительного	контрольного	наличия питания (зелен.)	приема сигнала (красн.)	основного	дополнительного	контрольного	наличия питания (зелен.)	приема сигнала (красн.)
$U_{пор*} \leq U_{вх} \leq U_{макс}$	от 4,6 до 7	от 4,6 до 7	от 4,6 до 7	светится постоянно	мигает с частотой модуляции	не более 0,1			светится постоянно	не светится
$U_{вх} < U_{пор*}$ или $U_{вх} > U_{макс}$	не более 0,1	не более 0,1			светится постоянно					

$$U_{пор*} = \begin{cases} U_{пор} - \text{при переходе рельсовой цепи из шунтового (контрольного) в нормальный режим;} \\ U_{пор} * K_B - \text{при переходе рельсовой цепи из нормального в шунтовой (контроль.) режим;} \end{cases}$$

$U_{пор}$ – чувствительность приемника по напряжению;

K_B – коэффициент возврата;

$U_{макс}$ – максимальное значение рабочего напряжения на входе приемника.

1.3.8 Коэффициент возврата приемников K_B - не менее 0,8.

Коэффициент возврата определяется как отношение среднеквадратических значений напряжений входного АМ сигнала, при которых основное исполнительное реле отпускает и притягивает свой якорь соответственно.

1.3.9 Входное сопротивление приемников на средней частоте полосы пропускания составляет от 120 Ом до 160 Ом.

1.3.10 Приемник имеет свободные контакты на переключение, предназначенные для передачи в систему диспетчерского контроля (ДК) информации о неисправности изделия (контакты 1, 2, 3). Неисправность изделия фиксируется при переходе приемника из рабочего в защитное состояние. Во время работы приемника информация о его работоспособности передается в систему ДК через контакты 1 и 3 встроенного в устройство реле ДК, а о его переходе в защитное состояние - через контакты 2 и 3. Указанные контакты осуществляют коммутацию напряжения до 30 В и тока не более 20 мА.

1.3.11 Задержка отключения основного и дополнительного исполнительных реле при ступенчатом уменьшении напряжения входного АМ сигнала $U_{вх}$ от величины, соответствующей

максимальному среднеквадратическому значению рабочего напряжения на входе приемников $U_{\text{макс}}$, до 0 В составляет не более 0,8 с.

1.3.12 Задержка включения основного и дополнительного исполнительных реле при ступенчатом увеличении напряжения входного АМ сигнала $U_{\text{вх}}$ от 0 В до величины, соответствующей чувствительности приемника $U_{\text{пор}}$, составляет не более 1,2 с.

1.3.13 Изоляция электрических цепей приемника относительно корпуса (защелка блока) при нормальных климатических условиях должна выдерживать без пробоя в течение 1 минуты эффективное напряжение переменного тока частотой 50 Гц при мощности источника испытательного напряжения не менее 0,5 кВА:

для цепей групп I - V* – 380 В;

для цепей группы VI* – 1880 В.

* Группа I: для приемника ППЗС (ППЗСМ) - 31, 33, 13, 52, 51, 83;

для приемника ПП4С - 31, 33, 13, 83;

группа II: 12, 41;

группа III: 32, 53;

группа IV: 1, 2, 3;

группа V: 21, 22;

группа VI: 11, 43.

1.3.14 Сопротивление изоляции электрических цепей приемника относительно корпуса (защелка блока) в нормальных климатических условиях должно быть:

для цепей групп I – V – не менее 40 МОм;

для цепей группы VI – не менее 200 МОм.

1.3.15 Средняя наработка до отказа – не менее 70000 ч.

1.3.16 Средний срок службы до списания (полный) – не менее 15 лет.

1.3.17 Приемники относятся к I классу ТС ЖАТ по ГОСТ Р 50656-2001 и при воздействии помех со степенями жесткости, предусмотренными для данного класса, функционируют с критерием качества «А».

1.3.18 Приемники рассчитаны для эксплуатации в условиях умеренного климата - условие У2 по ГОСТ 15150-69, но для работы при температурах окружающей среды от минус 45 до плюс 80°C.

1.3.19 В соответствии с условиями размещения и эксплуатации приемники по допускаемым механическим и климатическим воздействиям относятся к классификационным группам МС2 и К3 по ОСТ 32.146-2000, но для работы при температурах окружающей среды от минус 45 до плюс 80°C.

1.3.20 Масса приемника - не более 3,5 кг.

1.3.21 Габаритные размеры приемника - 228x84x203 мм.

1.4 Устройство и принцип работы

1.4.1 Приемник построен по схеме двухпроцессорной безопасной системы с умеренными связями. Структурная схема приемника представлена в Приложении А. Схема электрическая соединений представлена в Приложении Б.

По функциональному назначению в структурной схеме можно выделить следующие узлы:

блоки фильтров для подавления импульсных помех (1, 2);

входной полосовой фильтр (3);

источник питания (4);

источники опорного напряжения (5, 6);

супервизоры питания (7, 8);

микропроцессорный узел на базе двух микроконтроллеров (9, 10);

блок формирования сигналов диспетчерского контроля (11);

блоки управления реле (БУР) (12, 13, 14).

1.4.2 Приемник может находиться в двух состояниях - рабочем и защитном, которые определены кодом, хранящимся в энергонезависимой памяти микроконтроллеров. Перевод приемника из рабочего состояния в защитное осуществляется микроконтроллерами при выявлении неисправностей в аппаратной части или нарушений в функционировании программного обеспечения.

В рабочем состоянии осуществляется прием сигнала из рельсовой цепи, в зависимости от уровня которого включаются или выключаются блоки управления основным и дополнительным исполнительными реле (12 и 13). Блок управления контрольным реле (14) включен, фронтальной контакт реле диспетчерского контроля (11) замкнут.

В защитном состоянии прием сигнала из рельсовой цепи не осуществляется, все блоки управления реле (12, 13, 14) выключены, фронтальной контакт реле диспетчерского контроля (11) разомкнут.

1.4.3 Фильтр (1) (см. Приложение А) предназначен для подавления наносекундных и микросекундных импульсных помех по сигнальному входу. Фильтр (2) предназначен для подавления наносекундных и микросекундных импульсных помех по цепям питания.

Входной каскад (фильтр (1) и полосовой фильтр (3)) обеспечивает гальваническую развязку, защиту по напряжению, току и номинальное входное сопротивление. Элемент входного каскада, неисправное состояние которого могло бы привести к опасному отказу, выполнен в виде двух независимых делителей. Отказ элементов одного из делителей выявляется при сравнении результатов измерений микроконтроллерами.

Источник питания (4) предназначен для формирования стабильного напряжения питания и обеспечения работоспособности приемника при пропадании первичного питания на время не

более 200 мс. Оценку уровня напряжения на выходе источника питания осуществляют оба микроконтроллера. Напряжение с источника питания поступает на источники опорного напряжения (5, 6), микроконтроллеры (9, 10), блок формирования сигналов диспетчерского контроля (11) и БУР (12, 13, 14).

Супервизоры питания (7, 8) осуществляют контроль величины напряжения питания и, при уменьшении его ниже допустимого предела, формируют сигналы сброса для обоих микроконтроллеров.

Микропроцессорный узел состоит из двух микроконтроллеров (9, 10), связанных между собой последовательным синхронным каналом для информационного обмена, и линий синхронизации. Обработка входного сигнала ведется независимо каждым микроконтроллером и сравнивается при межпроцессорном взаимодействии. Межпроцессорное взаимодействие позволяет достоверно выявить сбои в программе контроллеров путем обмена данными, содержащими информацию о цикле выполнения программы, в соответствии с протоколом обмена.

Все исполнительные устройства имеют обратную связь с микроконтроллерами через датчики контроля. Для однозначного блокирования исполнительных устройств узлы управления построены по двухканальному принципу по схеме логического "И", что позволяет блокировать управление исполнительными устройствами только одним из каналов.

Блок диспетчерского контроля (11) предназначен для передачи сигнала о работоспособности приемника в систему ДК. Блок выполнен на электромеханическом реле, управление которым осуществляется через транзисторные ключи одновременно двумя микроконтроллерами. При отсутствии питания на приемнике или его переходе в защитное состояние тыловой контакт реле замкнут, а фронтной - разомкнут. В рабочем состоянии фронтной контакт замкнут, а тыловой - разомкнут.

Блоки управления реле (12, 13, 14), реализованы по мостовой схеме с динамическим управлением ключами и предназначены для питания обмоток исполнительных реле. Наличие напряжений на выходе БУРов возможно только при синхронной работе микроконтроллеров.

В рабочем режиме после подачи на приемник питающего напряжения включается блок управления контрольным реле (14), замыкается фронтной контакт реле ДК (11), супервизоры питания (7, 8) снимают сигнал сброса с микроконтроллеров (9, 10), которые начинают обрабатывать входной сигнал. В зависимости от результатов обработки (определения частоты несущей, частоты модуляции, уровня сигнала) производится управление (включение или выключение) блоками управления основным и дополнительным исполнительными реле (12, 13).

По окончании взаимодействия микроконтроллеров проверяется целостность программы, данных и контролируемых узлов устройства. При выявлении неисправностей в аппаратной части

или нарушений в функционировании программного обеспечения производится перевод приемника в защитное состояние с записью кода отказа в энергонезависимую память. Важным условием безопасной работы является то, что перевод устройства в защитное состояние осуществляется одним из микроконтроллеров независимо от состояния другого.

1.5 Средства измерения, инструмент и принадлежности

Перечень средств измерения и оборудования, необходимых для проверки нормируемых параметров приемников, приведен в Приложении Е. Допускается замена средств измерения и оборудования на аналогичные, обеспечивающие требуемую точность.

1.6 Маркировка и пломбирование

1.6.1 Маркировка приемника соответствует требованиям ГОСТ 18620-86 и ОСТ 32.146-2000.

1.6.2 Приемники имеют маркировку в виде заводской таблички, на которой нанесены: товарный знак (логотип) предприятия-изготовителя, тип изделия, заводской номер изделия, присвоенный при изготовлении, дата выпуска.

1.6.3 Приемник должен быть опломбирован в заводских условиях. При вскрытии корпуса в условиях РТУ для снятия защитного состояния приемник должен быть вновь опломбирован.

1.7 Упаковка

Упаковка производится по документации завода-изготовителя, разработанной в соответствии с требованиями действующих стандартов на упаковку и обеспечивает сохраняемость в условиях транспортирования по механическим воздействиям в соответствии с ГОСТ 23216-78, по климатическим воздействиям - 5 (ОЖ4) по ГОСТ 15150-69.

2 ИСПОЛЬЗОВАНИЕ ПО НАЗНАЧЕНИЮ

2.1 Эксплуатационные ограничения

Перечень эксплуатационных ограничений и их количественные характеристики приведены в табл.3.

Таблица 3

№ п/п	Вид ограничения	Количественная характеристика
1	Температура	от минус 45 до плюс 80°С
2	Напряжение питания; частота	перем. - от 15,0 до 19,5 В; 50±1 Гц пост. - от 18 до 30 В

2.2 Подготовка изделия к использованию

2.2.1 Меры безопасности

Не допускается проведение работ с устройством, находящемся во включенном состоянии со снятым защитным колпаком, кроме как на специализированном стенде в условиях РТУ.

2.2.2 Для эксплуатации приемник устанавливается в розетку НШ согласно схеме подключения (Приложение В).

2.2.3 После установки приемника в розетку убедиться в том, что защелка блока зафиксирована в крайнем нижнем положении.

2.3 Использование изделия

2.3.1 Порядок действий обслуживающего персонала при применении приемника

2.3.1.1 Перед установкой в эксплуатацию приемник должен быть проверен в соответствии с требованиями п.3.2.

2.3.1.2 Установить приемник в розетку, подать питающее напряжение. Убедиться, что индикатор зеленого цвета постоянно светится. В случае отсутствия свечения индикатора действовать в соответствии с рекомендациями п.2.3.2.

2.3.1.3 Убедиться, что индикатор красного цвета в зависимости от уровня входного сигнала:

постоянно светится при наличии на входе АМ сигнала, уровень которого не превышает чувствительности $U_{пор}$ (см. п.1.3.4), либо превышает максимально допустимый уровень рабочего напряжения на входе $U_{макс}$ (см. п.1.3.5);

мигает с частотой модуляции при наличии на входе АМ сигнала, уровень которого превышает чувствительность приемника $U_{пор}$, но не превышает максимально допустимого уровня рабочего напряжения на входе $U_{макс}$.

Отсутствие свечения индикатора красного цвета свидетельствует о том, что приемник находится в защитном состоянии.

2.3.1.4 Приемник, находящийся в защитном состоянии, для восстановления работоспособности передать в РТУ (см. п.2.3.3).

2.3.1.5 После установки приемника в эксплуатацию произвести измерения напряжения питания, напряжения входного сигнала, напряжения на выходе подключения контрольного исполнительного реле, напряжений на основном и дополнительном выходах приемника при свободной и занятой рельсовой цепи.

В процессе эксплуатации рекомендуется проводить указанные измерения не реже одного раза в квартал.

ВНИМАНИЕ: В СЛУЧАЕ КОРОТКОГО ЗАМЫКАНИЯ ВЫХОДНЫХ КОНТАКТОВ ПОДКЛЮЧЕНИЯ ОСНОВНОГО, ДОПОЛНИТЕЛЬНОГО ИЛИ КОНТРОЛЬНОГО РЕЛЕ ПРИЕМНИК ПЕРЕХОДИТ В ЗАЩИТНОЕ СОСТОЯНИЕ!

2.3.2 Перечень возможных неисправностей и рекомендации по действиям при их возникновении

Таблица 4

№ п/п	Наименование неисправности, внешние проявления	Вероятная причина	Рекомендации по действиям
1	Не светится ни один из индикаторов на лицевой панели приемника. Все внешние исполнительные реле находятся в выключенном состоянии	1. Отсутствует напряжение питания на клеммах 21, 22 2. Неисправен приемник	Проверить наличие и уровень напряжения питания на клеммах 21, 22 Заменить приемник
2	Светится зеленый индикатор на лицевой панели. Не светится красный индикатор. Все внешние исполнительные реле находятся в выключенном состоянии	Приемник находится в защитном состоянии	Перевести приемник из защитного состояния в рабочее, действуя в соответствии с п.2.3.3

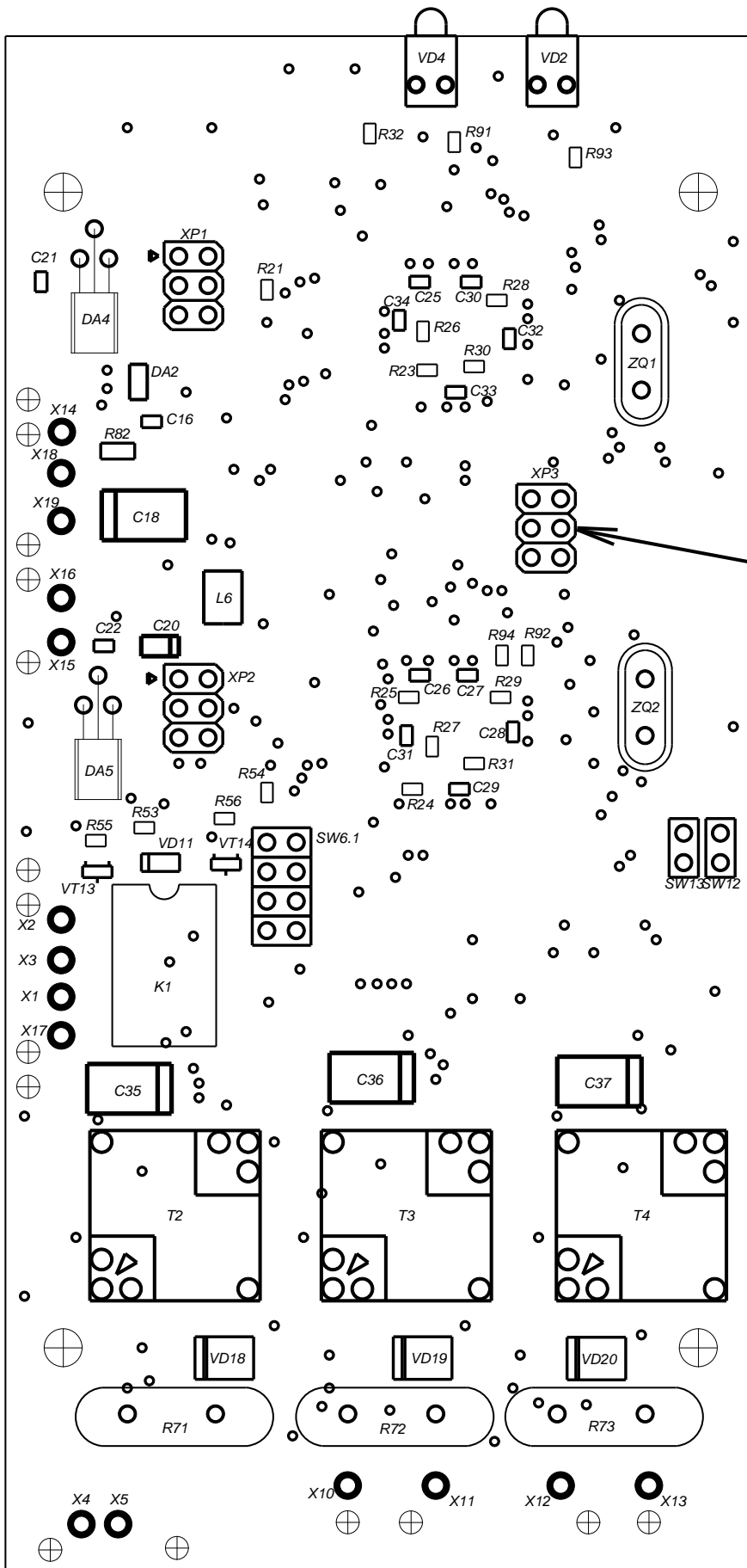
2.3.3 Восстановление работоспособности приемника после его перехода в защитное состояние

2.3.3.1 Восстановление работоспособного состояния приемника в случае его перехода в защитное состояние осуществляется представителем эксплуатирующей организации как в период действия гарантийного срока эксплуатации, так и по его истечении.

ВНИМАНИЕ: ВОССТАНОВЛЕНИЕ РАБОТОСПОСОБНОСТИ ПРИЕМНИКА ПОСЛЕ ЕГО ПЕРЕХОДА В ЗАЩИТНОЕ СОСТОЯНИЕ ПРОИЗВОДИТЬ ТОЛЬКО В УСЛОВИЯХ РТУ!

2.3.3.2 Для вывода приемника из защитного состояния выполнить следующие действия:

- открутить два винта крепления ручки приемника и снять колпак;
- установить разъем для снятия защитного состояния (входит в комплект поставки приемника) на разъем ХР3 печатной платы ЕИУС.468361.100 (см. рис.2);
- установить приемник в розетку, подать питающее напряжение;
- убедиться, что зеленый светодиод наличия питания светится;
- выключить питающее напряжение;
- изъять приемник из розетки, вынуть разъем для снятия защитного состояния;
- установить колпак приемника, прикрутить ручку;
- проконтролировать работоспособность приемника согласно п.3.2.



Место установки
разъема для снятия
защитного состояния

Рисунок 2

2.3.3.3 Если работоспособность приемника после выполнения п.2.3.3.2 не восстановилась, отправить устройство для ремонта на завод-изготовитель.

2.4 Действия в экстремальных условиях

2.4.1 При возникновении пожара на приемниках или в местах их установки принять меры к немедленному обесточиванию приемников.

2.4.2 При получении информации о переходе приемника в защитное состояние принять меры к его выводу из эксплуатации в течение не более 12 часов.

2.4.3 При экстренной эвакуации обслуживающего персонала руководствоваться ведомственной инструкцией предприятия, на котором установлены приемники для эксплуатации.

3 ТЕХНИЧЕСКОЕ ОБСЛУЖИВАНИЕ

3.1 Общие указания

3.1.1 Приемник должен эксплуатироваться и обслуживаться в соответствии с требованиями и указаниями:

«Правил технической эксплуатации электроустановок»;

«Инструкции по техническому обслуживанию устройств сигнализации, централизации и блокировки (СЦБ)» ЦШ/720;

«Инструкции по обеспечению безопасности движения поездов при производстве работ по техническому обслуживанию и ремонту устройств СЦБ» ЦШ/530;

«Сборника технологических карт (часть 2. Приборы кодовых и тональных рельсовых цепей)» ЦШЦ 37/7;

настоящего Руководства по эксплуатации.

3.1.2 Приемник рассчитан на длительную непрерывную работу и не требует периодического отключения для обслуживания.

3.2 Проверка работоспособности приемника

Проверка работоспособности приемника проводится в соответствии со схемами включения, приведенными в Приложении Г (для ППЗС (ППЗСМ)) и Приложении Д (для ПП4С).

Перечень контрольно-измерительных приборов и оборудования, применяемого при контроле работоспособности приемника, приведен в Приложении Е.

3.2.1 Определение средней частоты полосы пропускания

3.2.1.1 Собрать схему проверки приемника в соответствии с Приложением Г (для ППЗС (ППЗСМ)) или Приложением Д (для ПП4С).

3.2.1.2 Установить переключатели SB1...SB8, SB18...SB24 в соответствии с таблицей 5 в зависимости от варианта исполнения проверяемого приемника.

3.2.1.3 Установить переключатели SA2, SA3, SA5, SA8 в соответствии с табл.6.

3.2.1.4 Установить на магазине сопротивлений R2 величину сопротивления, равную 1,5 кОм.

3.2.1.5 Изменяя положение регулятора T1, установить напряжение питания приемника 17,5 В, контролируя его по вольтметру PV2.

3.2.1.6 Подать на вход приемника от генератора G сигнал напряжением 0,5 В (для ППЗС, ППЗСМ) или 0,2 В (для ПП4С) и частотой, соответствующей номинальной несущей частоте $F_{ном}$ проверяемого приемника (контроль частоты - по частотомеру PF1, контроль напряжения - по вольтметру PV1).

3.2.1.7 Перевести переключатель SA8 в положение «1».

3.2.1.8 Изменяя частоту генератора G, определить по частотомеру PF1 среднюю частоту полосы пропускания входного фильтра, которая должна быть в пределах, указанных в таблице 5 (значение средней частоты полосы пропускания соответствует минимальному показанию вольтметра PV1 в полосе частот $F_{ном} \pm 12$ Гц).

3.2.2 Определение входного сопротивления

3.2.2.1 Установить переключатели SA2, SA3, SA5, SA8 в соответствии с табл.6.

3.2.2.2 Перевести переключатель SA8 в положение «1».

3.2.2.3 Подать на вход приемника от генератора G сигнал напряжением 0,5 В (для ППЗС, ППЗСМ) или 0,2 В (для ПП4С) и частотой, соответствующей средней частоте полосы пропускания, определенной в соответствии с п.3.2.1 (контроль частоты - по частотомеру PF1, контроль напряжения - по вольтметру PV1).

3.2.2.4 Определить значение входного сопротивления приемника, которое должно быть в пределах от 120 до 160 Ом, по формуле:

$$R_{вх} = 1500 * U_2 / U_1,$$

где U_1 – показание вольтметра PV1 при установке переключателя SA5 в положение «1», В;
 U_2 – показание вольтметра PV1 при установке переключателя SA5 в положение «2», В.

Таблица 5

Вариант исполнения приемника	ППЗС (ППЗСМ)										ПП4С						
	8/8	8/12	9/8	9/12	11/8	11/12	14/8	14/12	15/8	15/12	4/8	4/12	5/8	5/12	6/8	6/12	
Номинальная несущая частота $F_{ном}$, Гц	420	420	480	480	580	580	720	720	780	780	4545	4545	5000	5000	5555	5555	
Средняя частота полосы пропускания, Гц	418-422	418-422	478-482	478-482	577-583	577-583	716-724	716-724	776-784	776-784	4535-4555	4535-4555	4490-5010	4490-5010	5545-5565	5545-5565	
Положение переключателя	SB1	1	1	2	2	2	2	2	2	2	2	2	2	2	1	1	
	SB2	2	2	1	1	2	2	2	2	2	2	1	1	2	2	2	2
	SB3	2	2	2	2	1	1	2	2	2	2	2	2	1	1	2	2
	SB4	2	1	2	1	2	1	2	1	2	1	2	1	2	1	2	1
	SB5	1	2	1	2	1	2	1	2	1	2	1	2	1	2	1	2
	SB6	1	1	2	2	2	2	2	2	2	2	2	2	2	2	2	2
	SB7	2	2	1	1	2	2	1	1	2	2	1	1	2	2	2	2
	SB8	2	2	2	2	1	1	2	2	1	1	2	2	1	1	2	2
	SB18	1	1	2	2	2	2	2	2	2	2	1	1	2	2	2	2
	SB19	2	2	1	1	2	2	2	2	2	2	2	2	1	1	2	2
	SB20	2	2	2	2	1	1	2	2	2	2	2	2	2	2	1	1
	SB21	2	2	2	2	2	2	1	1	2	2	2	2	2	2	2	2
	SB22	2	2	2	2	2	2	2	2	1	1	2	2	2	2	2	2
	SB23	2	2	2	2	2	2	1	1	2	2	2	2	2	2	2	2
SB24	2	2	2	2	2	2	2	2	1	1	2	2	2	2	2	2	

Таблица 6

Переключатель	SA2	SA3	SA5	SA8
Положение переключателя	1	2	2	2

3.2.3 Определение чувствительности по напряжению

- 3.2.3.1 Установить переключатели SA2, SA3, SA5, SA8 в соответствии с табл.6.
- 3.2.3.2 Перевести переключатель SA2 в положение «2», переключатель SA3 – в положение «1».
- 3.2.3.3 Подключить вольтметр PV2 к клеммам XP1 и XP2.
- 3.2.3.4 Установить на магазине сопротивлений R2 величину сопротивления, равную 15 кОм.
- 3.2.3.5 Установить на выходе генератора путевого напряжение AM сигнала 3 В (контроль по вольтметру PV2).
- 3.2.3.6 Перевести переключатель SA8 в положение «1».
- 3.2.3.7 Постепенно уменьшая переключателями величину сопротивления магазина сопротивлений R2, зафиксировать показание вольтметра PV1 (чувствительность приемника по напряжению) в момент притяжения якоря реле KY. Чувствительность приемника по напряжению должна составлять: 0,37...0,45 В (СКЗ) для ППЗС; 0,14...0,17 В (СКЗ) для ПП4С; 0,64...0,76 (действующее значение) для ППЗСМ.

3.2.4 Определение значений напряжения постоянного тока на выходах управления реле

- 3.2.4.1 Подключить вольтметр PV3 к клеммам XP24 и XP25 и проконтролировать значение напряжения постоянного тока на основном выходе приемника, которое должно быть в пределах от 4,6 В до 7 В.
- 3.2.4.2 Подключить вольтметр PV3 к клеммам XP22 и XP26 (для приемника с модулирующей частотой 8 Гц) или к клеммам XP22 и XP23 (для приемника с модулирующей частотой 12 Гц) и проконтролировать значение напряжения постоянного тока на дополнительном выходе приемника, которое должно быть в пределах от 4,6 В до 7 В.
- 3.2.4.3 Подключить вольтметр PV3 к клеммам XP20 и XP21 и проконтролировать значение напряжения постоянного тока на выходе управления контрольным исполнительным реле, которое должно быть в пределах от 4,6 В до 7 В.

3.2.5 Определение мощности, потребляемой приемником

- 3.2.5.1 Подключить вольтметр PV2 к клеммам XP18 и XP19, зафиксировать его показание.
- 3.2.5.2 Определить по показанию амперметра PA1 величину тока, потребляемого приемником.
- 3.2.5.3 Определить мощность, потребляемую приемником, как произведение показаний вольтметра PV2 и амперметра PA1.

3.2.6 Определение коэффициента возврата

3.2.6.1 Подключить вольтметр PV3 к клеммам XP24 и XP25.

3.2.6.2 Постепенно увеличивая переключателями величину сопротивления магазина сопротивлений R2, зафиксировать показание PV1 в момент отпущения якоря реле KY.

3.2.6.3 Определить коэффициент возврата приемника как отношение значений показаний вольтметра PV1, при которых реле KY отпускает и притягивает свой якорь соответственно. Коэффициент возврата должен быть не менее 0,8.

3.2.7 Определение чувствительности по току АМ сигнала в селективном режиме (для ППЗС, ПП4С)

3.2.7.1 Установить переключатели SA2, SA3, SA5, SA8 в соответствии с табл.6.

3.2.7.2 Перевести переключатель SA2 в положение «2», переключатель SA3 – в положение «1», переключатель SA5 – в положение «1».

3.2.7.3 Установить на магазине сопротивлений R2 величину сопротивления, равную 1 кОм для ППЗС или 2 кОм для ПП4С.

3.2.7.4 Установить на выходе генератора путевого минимальное напряжение АМ сигнала.

3.2.7.5 Перевести переключатель SA8 в положение «1».

3.2.7.6 Постепенно увеличивая напряжение на выходе генератора путевого, зафиксировать показание PV1 (в селективном режиме) в момент притяжения якоря реле KY. Измеренное напряжение должно составлять: 1,76...2,03 В для ППЗС и 2,16...2,48 В для ПП4С.

3.2.7.7 Определить чувствительность приемника по току, как отношение показаний вольтметра PV1 к значению сопротивления R2. Чувствительность приемника по току должна составлять: 1,76...2,03 мА для ППЗС и 1,08...1,24 мА для ПП4С.

3.2.8 Проверка работоспособности выхода диспетчерского контроля

3.2.8.1 Перевести переключатель SA8 в положение «2».

3.2.8.2 По истечении 3 с убедиться, что индикатор «ОТКАЗ» (VD3) светится, а индикатор «НОРМА» (VD2) не светится.

3.2.8.3 Перевести переключатель SA8 в положение «1».

3.2.8.4 Убедиться, что индикатор «ОТКАЗ» (VD3) не светится, а индикатор «НОРМА» (VD2) светится.

4 ХРАНЕНИЕ И ТРАНСПОРТИРОВАНИЕ

4.1 Условия хранения в части воздействия климатических факторов должны соответствовать 1 (Л) по ГОСТ 15150-69.

4.2 Транспортирование приемников должно производиться в крытых транспортных средствах автомобильным или железнодорожным транспортом при условии соблюдения требований, установленных манипуляционными знаками, нанесенными на транспортную тару.

4.3 Условия транспортирования должны соответствовать в части воздействия:
климатических факторов - 5 (ОЖ4) по ГОСТ 15150-69;
механических факторов - С по ГОСТ 23216-78.

5 УТИЛИЗАЦИЯ

5.1 Утилизация приемника должна осуществляться по правилам и в порядке, установленном потребителем, согласно ЦФ/4670 «Инструкции о порядке списания пришедших в негодность основных средств предприятий, объединений и учреждений железнодорожного транспорта», утвержденной 1989-01-03, или документу, ее заменяющему.

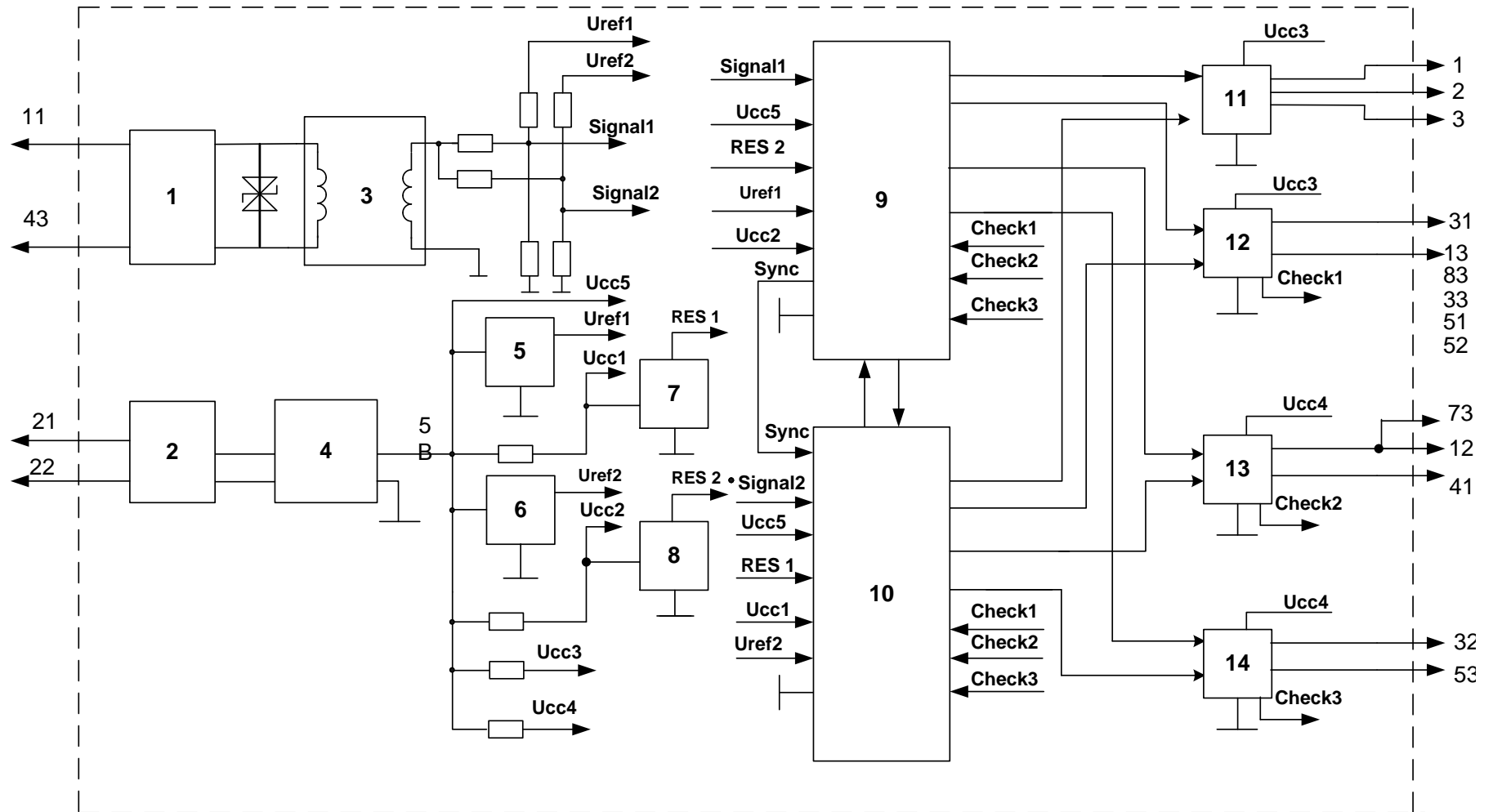
5.2 В приемнике не содержится составных частей и комплектующих элементов, содержащих драгоценные металлы и цветные металлы в количествах, пригодных для сдачи.

Начальник отдела ООО НПП «Стальэнерго»



Л.И. Матюшенко

Приложение А
Структурная схема приемника



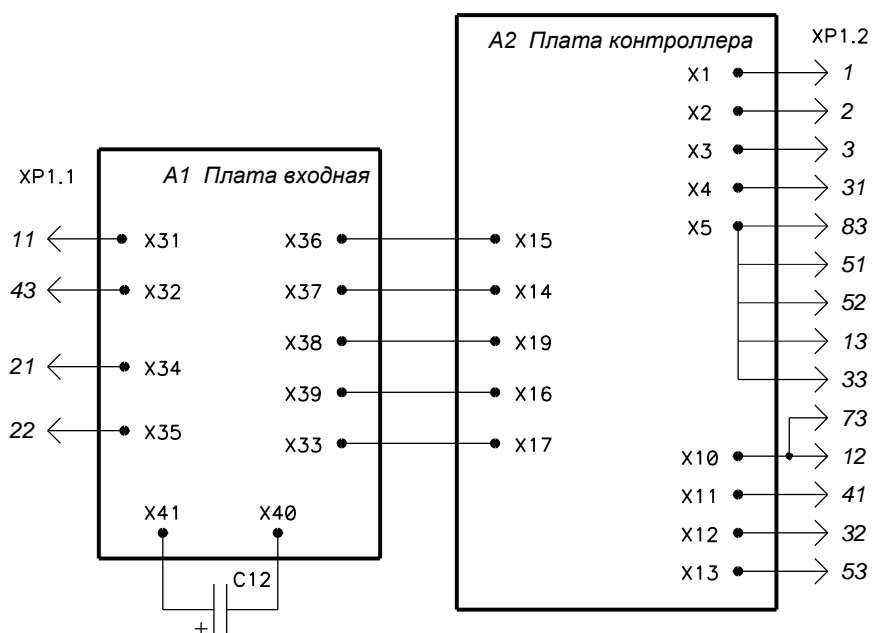
1, 2 - Блоки фильтров
3 - Входной полосовой фильтр
4 - Выпрямитель и DC/DC преобразователь

5, 6 - Источник опорного напряжения
7, 8 - Супервизор питания
9, 10 - Микропроцессорный узел на базе микроконтроллера

11 - Блок формирования сигнала диспетчерского контроля
12-14 - Блок управления реле

Приложение Б

Схема соединений приемника



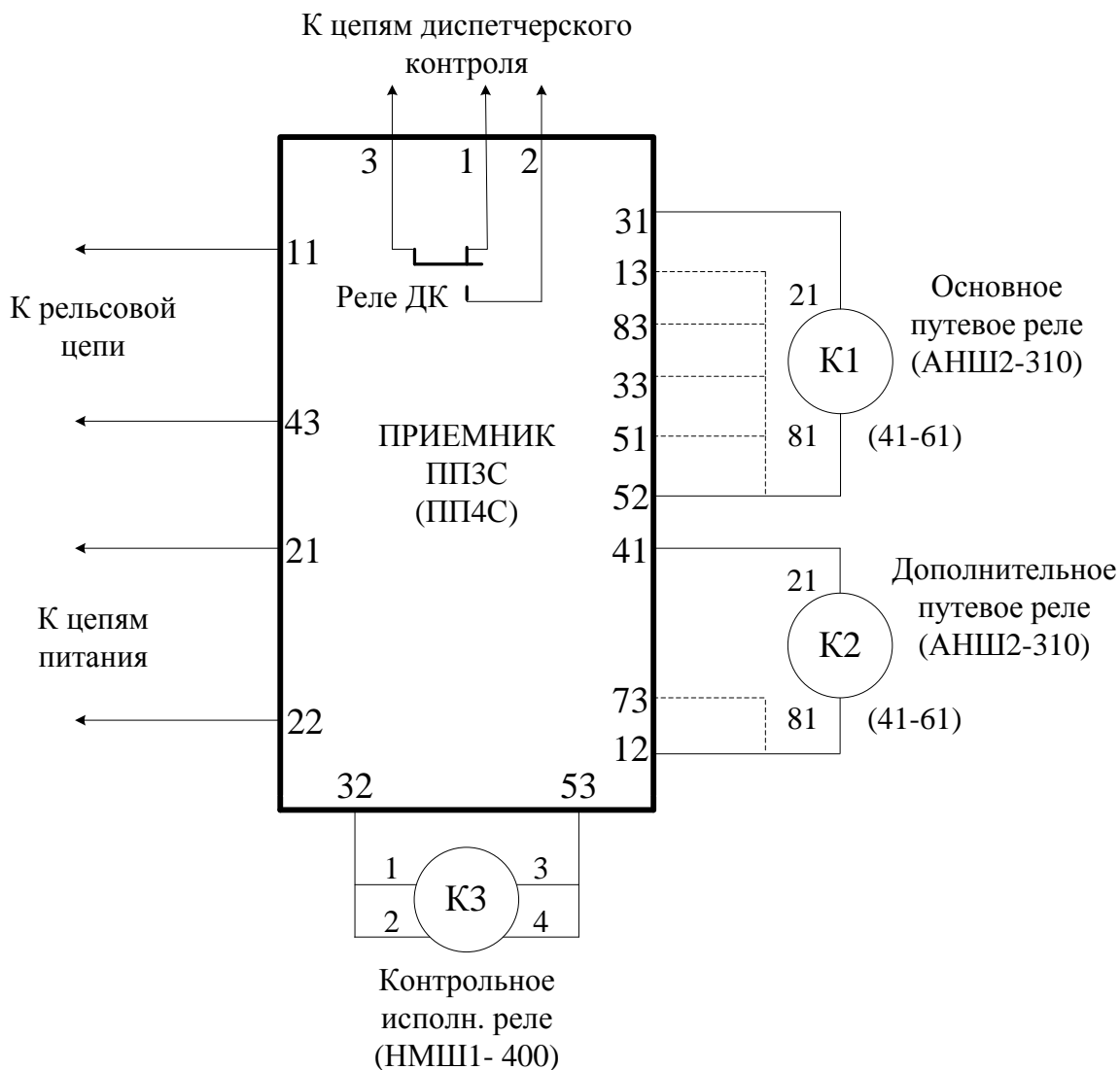
Зона	Поз. обознач.	Наименование	Кол.	Примечание
		<i>Переменные данные для исполнений</i>		
		<i>ЕИУС.468361.002-02... ЕИУС.468361.002-27</i>		
A1		Плата входная	1	См. табл. исполнений
A2		Плата контроллера	1	См. табл. исполнений
C12		Конденсатор TS-NA ECOS1HA153EA 50D-15000,0 мкФ +20% Panasonic	1	Допускается замена: 1. Hitachi HU31H153MR 2. Hitaco серия EHL 50 В-15000 мкФ+20%
XP1		Вилка НШ	1	

Таблица исполнений

Обозначение	Наименование	Данные для исполнения		Контакты для основного реле
		A1	A2	
ЕИУС.468361.002-02	ППЗС-8/8	ЕИУС.468361.002.200-06	ЕИУС.468361.002.100-01	
-03	ППЗС-8/12	ЕИУС.468361.002.200-01	ЕИУС.468361.002.100-02	31 - 33
-04	ППЗС-9/8	ЕИУС.468361.002.200-07	ЕИУС.468361.002.100-03	
-05	ППЗС-9/12	ЕИУС.468361.002.200-02	ЕИУС.468361.002.100-04	31 - 13
-06	ППЗС-11/8	ЕИУС.468361.002.200-08	ЕИУС.468361.002.100-05	
-07	ППЗС-11/12	ЕИУС.468361.002.200-03	ЕИУС.468361.002.100-06	31 - 83
-08	ППЗС-14/8	ЕИУС.468361.002.200-09	ЕИУС.468361.002.100-07	
-09	ППЗС-14/12	ЕИУС.468361.002.200-04	ЕИУС.468361.002.100-08	31 - 52
-10	ППЗС-15/8	ЕИУС.468361.002.200-10	ЕИУС.468361.002.100-09	
-11	ППЗС-15/12	ЕИУС.468361.002.200-05	ЕИУС.468361.002.100-10	31 - 51
-12	ППЗСМ-8/8	ЕИУС.468361.002.200-06	ЕИУС.468361.002.100-11	
-13	ППЗСМ-8/12	ЕИУС.468361.002.200-01	ЕИУС.468361.002.100-12	31 - 33
-14	ППЗСМ-9/8	ЕИУС.468361.002.200-07	ЕИУС.468361.002.100-13	
-15	ППЗСМ-9/12	ЕИУС.468361.002.200-02	ЕИУС.468361.002.100-14	31 - 13
-16	ППЗСМ-11/8	ЕИУС.468361.002.200-08	ЕИУС.468361.002.100-15	
-17	ППЗСМ-11/12	ЕИУС.468361.002.200-03	ЕИУС.468361.002.100-16	31 - 83
-18	ППЗСМ-14/8	ЕИУС.468361.002.200-09	ЕИУС.468361.002.100-17	
-19	ППЗСМ-14/12	ЕИУС.468361.002.200-04	ЕИУС.468361.002.100-18	31 - 52
-20	ППЗСМ-15/8	ЕИУС.468361.002.200-10	ЕИУС.468361.002.100-19	
-21	ППЗСМ-15/12	ЕИУС.468361.002.200-05	ЕИУС.468361.002.100-20	31 - 51
-22	ПП4С-4/8	ЕИУС.468361.002.300-01	ЕИУС.468361.002.100-21	
-23	ПП4С-4/12	ЕИУС.468361.002.300-01	ЕИУС.468361.002.100-22	31 - 33
-24	ПП4С-5/8	ЕИУС.468361.002.300-02	ЕИУС.468361.002.100-23	
-25	ПП4С-5/12	ЕИУС.468361.002.300-02	ЕИУС.468361.002.100-24	31 - 13
-26	ПП4С-6/8	ЕИУС.468361.002.300-03	ЕИУС.468361.002.100-25	
-27	ПП4С-6/12	ЕИУС.468361.002.300-03	ЕИУС.468361.002.100-26	31 - 83

Приложение В

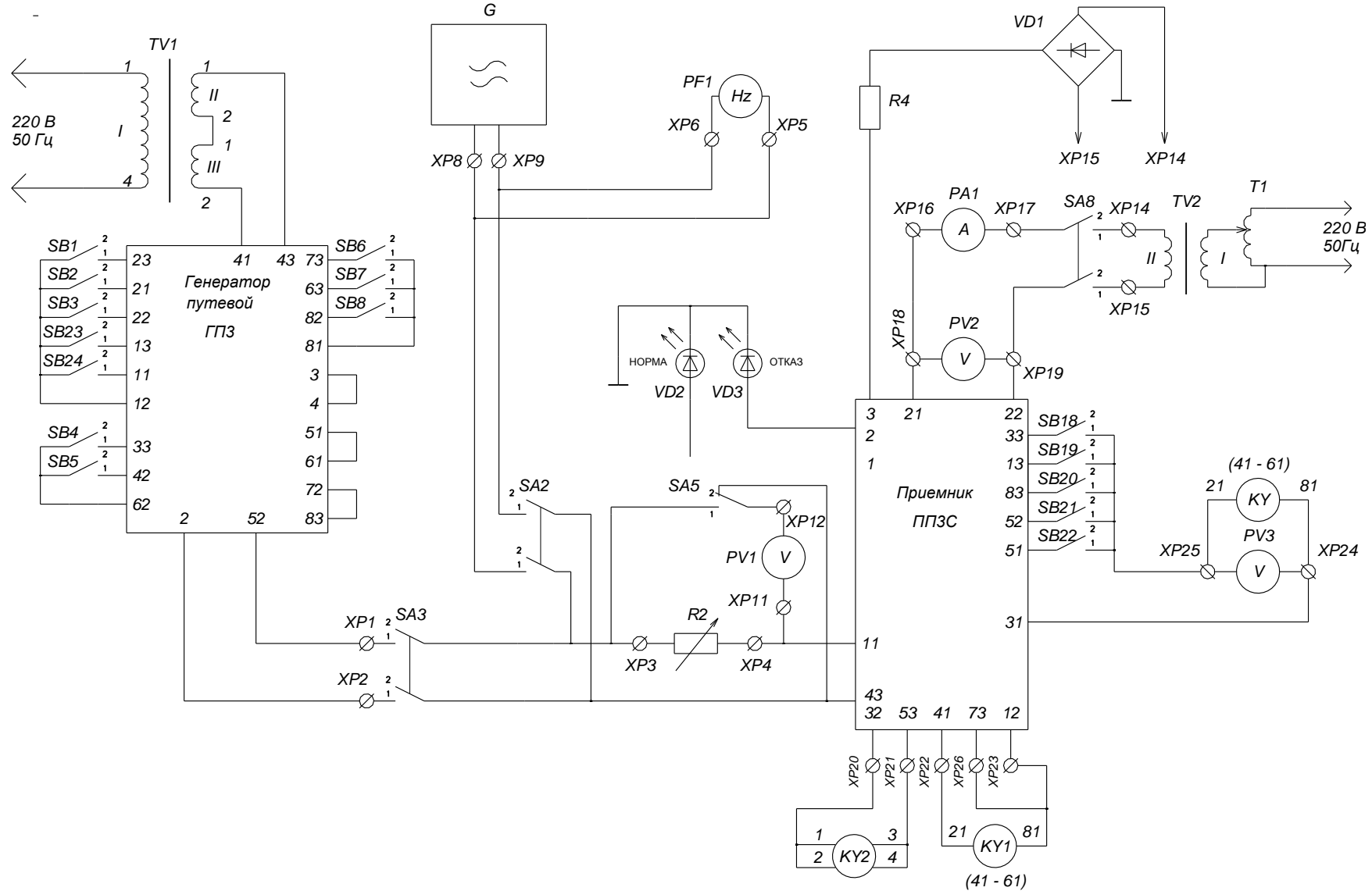
Схема подключения приемника



Примечание: Подключение основного и дополнительного исполнительных реле в зависимости от варианта исполнения приемника производится к контактам, указанным в таблице 1.

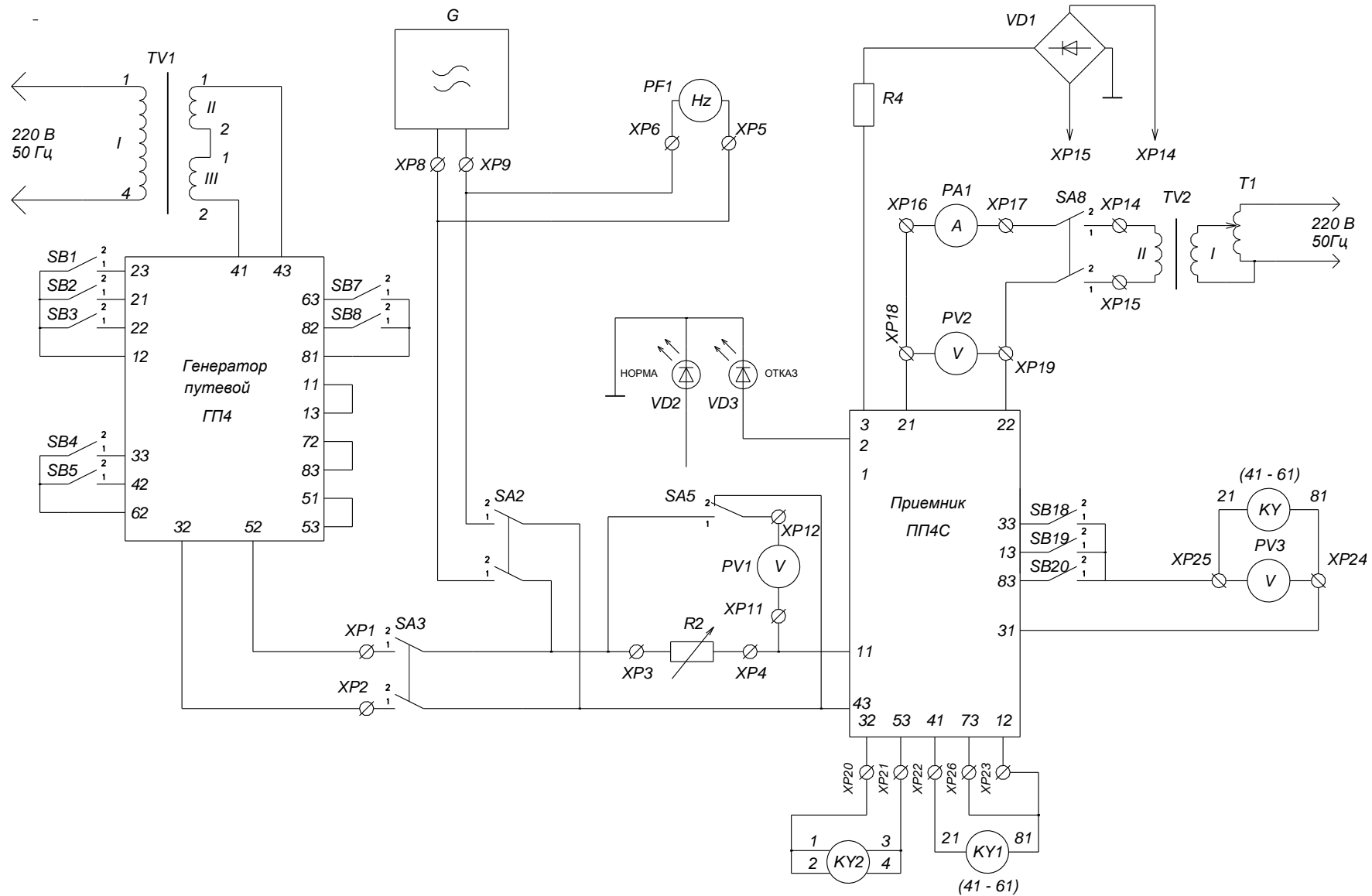
Приложение Г

Схема контроля работоспособности приемника ППЗС (ППЗСМ)



Приложение Д

Схема контроля работоспособности приемника ПП4С



Приложение Е

Перечень средств измерения и оборудования

Позиционные обозначения	Наименование	Основные требуемые характеристики	Рекомендуемый тип
G	Генератор сигналов низкочастотный	20 Гц-200 КГц	ГЗ-109
KY, KY1	Реле		АНШ2-310 с последоват. соед. обмотками
KY2	Реле		НМШ1-400 с параллельно соед. обмотками
PA1, PV2, PV3	Прибор комбинированный	$U_{\sim} = (0-200) В$; $U_{\sim} = (0-200) В$ $I_{\sim} = (0-2,0) А$; $R=(0-50) МОм$	4306.1
PF1	Частотомер электронно-счетный	0,01 Гц-12 МГц; (0,1-50) В	ЧЗ-49
PV1	Милливольтметр	(0-10) В, при (8-10000) Гц	В7-63М, ПК-РЦ
R2	Магазин сопротивлений	0,1 Ом - 100 КОм	Р33
R4	Резистор	1,8 КОм; 0,5 Вт	С2-33Н
SA2, SA3, SA8	Микротумблер		МТ3
SA5	Микротумблер		МТ1
SB1...SB8, SB18...SB24	Микротумблер		МТ1
T1	Автотрансформатор	(0-250) В, 50 Гц	ЛАТР-2М
TV1, TV2	Трансформатор	$U_{перв} = 220 В$; $U_{втор} = 17,5 В$	ПОБС-5А
VD1	Мост диодный		ДВ104
VD2	Индикатор единичный	Зеленый	АЛ307
VD3	Индикатор единичный	Красный	АЛ307
XP1...XP25	Клемма		КП1
ГПЗ	Генератор путевой	Частоты несущие 420 Гц, 480 Гц, 580 Гц, 720 Гц, 780 Гц. Частоты модуляции 8 Гц, 12 Гц	ГПЗ-8,9,11, ГПЗ-11,14,15 (ГПЗС)
ГП4	Генератор путевой	Частоты несущие 4545 Гц, 5000 Гц, 5555 Гц. Частоты модуляции 8 Гц, 12 Гц	ГП4

