

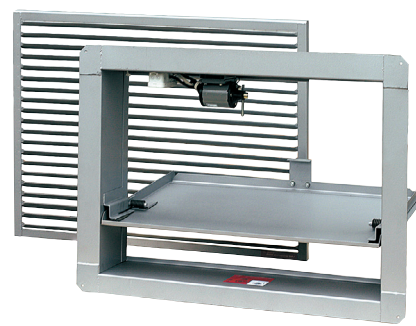
Клапаны КЛАД®-2(КДМ-2), КЛАД®-3 сертифицированы ВНИИПО МЧС России, КЛАД®-2(КДМ-2) – Республиканским центром сертификации МЧС Республики Беларусь КЛАД® – зарегистрированный товарный знак ЗАО «ВИНГС-М»



КЛАД®-2(КДМ-2) с приводом BELIMO



КЛАД®-3 «канальный» с электромагнитным приводом



КЛАД®-2(КДМ-2) с электромагнитным приводом и декоративной решеткой

Клапаны КЛАД®-2(КДМ-2) и КЛАД®-3 предназначены для применения в вытяжных и приточных системах противодымной вентиляции зданий и сооружений различного назначения. В соответствии с нормативными требованиями и записью в сертификатах клапаны КЛАД®-3 могут применяться в качестве противопожарных нормально закрытых и дымовых клапанов, а клапаны КЛАД®-2(КДМ-2) – только в качестве дымовых клапанов. Клапаны не подлежат установке в помещениях категорий А и Б по взрывопожароопасности.

Клапаны выпускаются «стенового» типа с одним соединительным фланцем и внутренним размещением привода, а также «канального» типа с двумя соединительными фланцами с наружным или внутренним размещением привода.

Корпус и заслонка клапанов КЛАД®-2(КДМ-2) изготавливаются из углеродистой холоднокатаной стали с последующей окраской. По специальному заказу клапаны могут быть изготовлены из нержавеющей стали.

Корпус клапанов КЛАД®-3 и заслонка коробчатого типа, заполненная термоизоляцией, изготавливаются из оцинкованной стали. Корпус клапанов может быть изготовлен из окрашенной углеродистой холоднокатаной стали, что должно дополнительно оговариваться в спецификации проекта и в заказе. Кассеты из КЛАД®-3 могут быть изготовлены только из клапанов, корпус которых выполнен из окрашенной углеродистой холоднокатаной стали.

На клапанах могут устанавливаться следующие типы приводов:

- электромагнитный привод;
- реверсивный привод BELIMO;
- электромеханический привод BELIMO с возвратной пружиной (применение данного привода на клапанах противодымной вентиляции в Российской Федерации противоречит СП 7.13130 (подробнее см. стр. 13 каталога), клапаны с таким приводом изготавливаются для других стран).

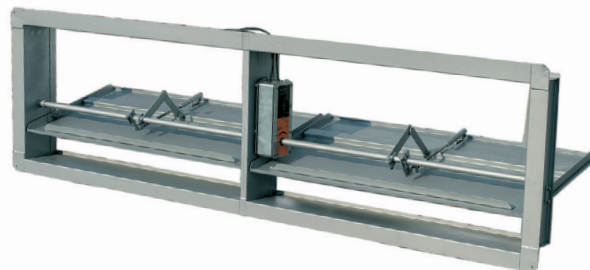
Характеристики приводов и электрические схемы их подключения представлены на стр. 79-84.

Вид климатического исполнения клапанов – УЗ по ГОСТ 15150-69. Клапаны могут устанавливаться внутри помещений с температурой среды от -30°C до +40°C при отсутствии прямого воздействия атмосферных осадков и конденсации влаги на заслонке.

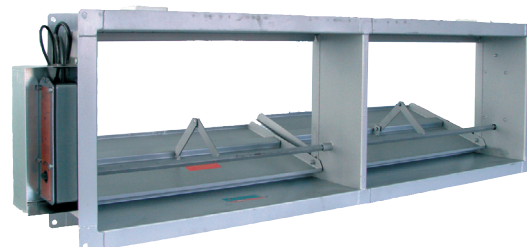
Окружающая среда должна быть взрывобезопасной, не содержащей агрессивных паров и газов в концентрациях, разрушающих металлы, лакокрасочные покрытия и электроизоляцию. Рекомендуемое значение скорости газа через проходное сечение клапана – не более 20 м·с⁻¹.

Предел огнестойкости дымового клапана КЛАД®-2 (КДМ-2) – Е 90.

Предел огнестойкости клапана КЛАД®-3: в режиме противопожарного нормально закрытого клапана – EI 120; в режиме дымового клапана – Е 120



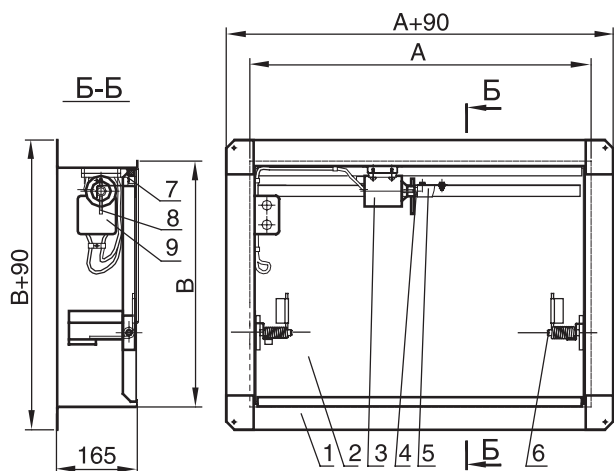
Кассета из 2-х «стеновых» клапанов КЛАД®-2(КДМ-2) с реверсивным приводом BELIMO (исполнение 1.1)



Кассета из 2-х «канальных» клапанов КЛАД®-2(КДМ-2) с приводами BELIMO (исполнение 1)

Характеристики и схемы установки клапанов «стенового» типа

Схема конструкции КЛАД®-2(КДМ-2) с электромагнитным приводом



- | | |
|---------------------------|----------------------------|
| 1 – корпус клапана; | 6 – ось поворота заслонки; |
| 2 – заслонка; | 7 – микропереключатель; |
| 3 – электромагнит; | 8 – рычаг; |
| 4 – сердечник эл/магнита; | 9 – коробка соединительная |
| 5 – скоба; | |

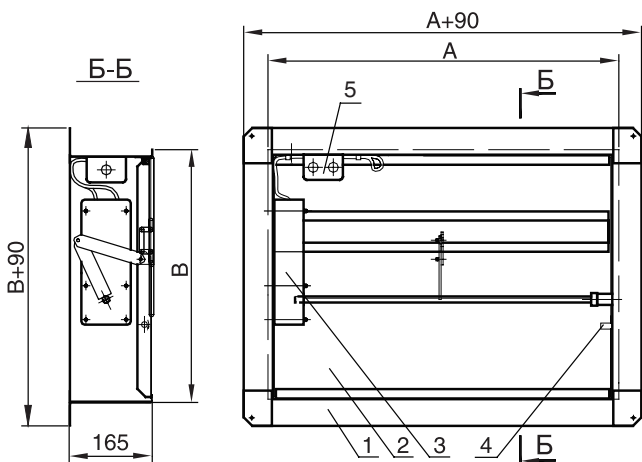


«Стеновой» КЛАД®-3 с приводом BELIMO



Кассета из двух «стеновых» клапанов КЛАД®-3 с приводами BELIMO

Схема конструкции КЛАД®-2 (КДМ-2) с приводом BELIMO



- | | |
|---|---|
| 1 – корпус клапана; | 5 – коробка соединительная |
| 2 – заслонка; | (при B=300 мм коробка соединительная внутри клапана не устанавливается) |
| 3 – электромеханический или реверсивный привод; | |
| 4 – ось поворота заслонки; | |



Кассета из двух «стеновых» клапанов КЛАД®-2(КДМ-2) с электромагнитными приводами (исполнение 1)

Схемы конструкции «стеновых» клапанов КЛАД®-3 аналогичны схемам КЛАД®-2(КДМ-2). Различие заключается в конструкции заслонки, у КЛАД®-3 заслонка заполнена термоизоляцией.

A, B – установочные размеры клапана (размеры части клапана, устанавливаемой в проем строительной конструкции или воздуховода), мм, $A \geq B$

Площадь проходного сечения «стеновых» клапанов КЛАД®-2(КДМ-2) и КЛАД®-3 рассчитывается по формуле:

$$\text{для КЛАД®-2(КДМ-2)} \quad F_{\text{кл}} = (A - 30)(B - 50)/10^6, \text{ м}^2 \quad (1)$$

$$\text{для КЛАД®-3} \quad F_{\text{кл}} = (A - 30)(B - 77)/10^6, \text{ м}^2 \quad (2)$$

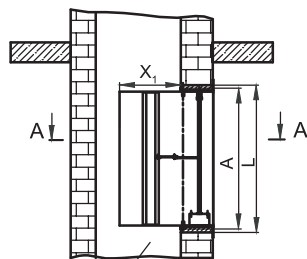
Площадь входного сечения «стеновых» клапанов КЛАД®-2(КДМ-2) и КЛАД®-3, используемая для определения объемного расхода воздуха через открытый клапан при приемо-сдаточных испытаниях систем дымоудаления, рассчитывается по формуле:

$$F_{\text{вх}} = (A - 26)(B - 15)/10^6, \text{ м}^2 \quad (3)$$

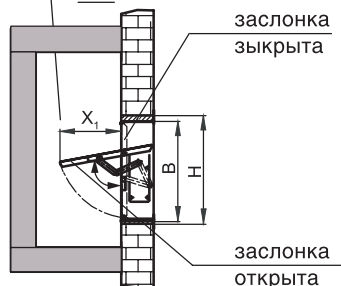
Примеры схем установки клапанов «стенового» типа в вертикальной плоскости

В стене шахты (КЛАД®-2(КДМ-2) или КЛАД®-3)

Вертикальная ориентация размера А клапана



шахта
дымоудаления



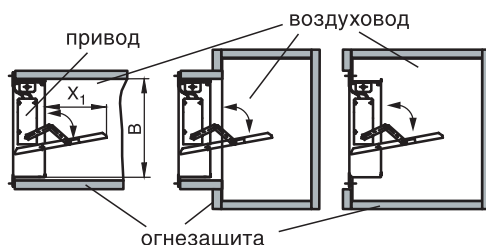
Горизонтальная ориентация размера А клапана



шахта
дымоудаления

При горизонтальной ориентации размера А электромагнитный привод должен быть расположен сверху, а привод BELIMO – слева (см. схемы на стр. 17).

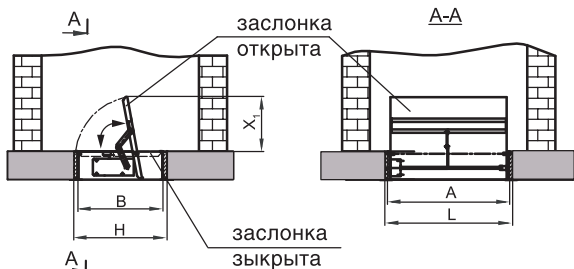
В торце или на ответвлении воздуховода (КЛАД®-3)



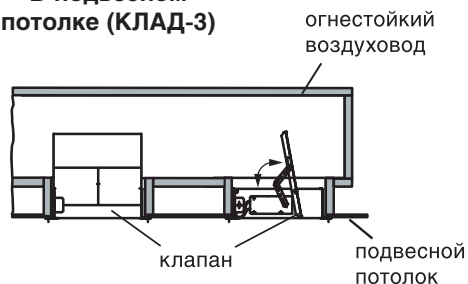
При установке в торце воздуховода установочные размеры клапана должны быть меньше соответствующих внутренних размеров воздуховода.

Примеры схем установки клапанов «стенового» типа в горизонтальной плоскости

В перекрытии (КЛАД-2(КДМ-2) или КЛАД-3)



В подвесном потолке (КЛАД-3)



Внимание! В соответствии с СП 7.13130 дымовые клапаны КЛАД®-2(КДМ-2) подлежат установке непосредственно в проемах дымовых вытяжных шахт в защищаемых коридорах. В отличие от КЛАД®-2(КДМ-2) клапаны КЛАД®-3 могут применяться во всех без исключения системах приточно-вытяжной противодымной вентиляции и устанавливаться как в проемах вертикальных дымовых шахт (огнестойких воздуховодов), так и на ответвлениях огнестойких воздуховодов от дымовых шахт!

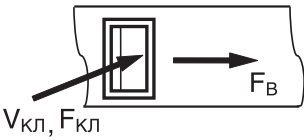

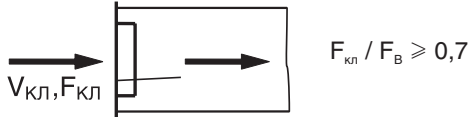
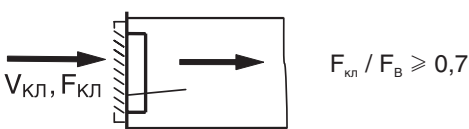
Размеры монтажного проема: $L=A+10...20$ мм; $H=B+10...20$ мм

«Вылет» заслонки клапана за его габариты: $X_1=B - 165$ мм при $B \geq 440$ мм (для клапанов с приводом BELIMO или электромагнитным приводом);

$X_1=B - 80$ мм при $B < 440$ мм (для клапанов с приводом BELIMO);

$X_1=B - 135$ мм при $B < 440$ мм (для клапанов с электромагнитным приводом)

Значения коэффициентов местного сопротивления на входе в сеть дымоудаления через «стеновой» клапан КЛАД®-2(КДМ-2)

Боковой вход в воздуховод (шахту) через клапан без декоративной решетки	
	<p>Для клапанов с электромагнитным приводом $\zeta_{ккл} = 1,65$</p> <p>Для клапанов с электромеханическим приводом BELIMO $\zeta_{ккл} = 1,80$ при $A+B \leq 1000$ мм $\zeta_{ккл} = 2,25$ при $A+B > 1000$ мм</p> <p>Для клапанов с реверсивным приводом BELIMO $\zeta_{ккл} = 1,80$ { при $A \leq 800$ мм и $A+B \leq 1400$ мм, при $A > 800$ мм и $B < 600$ мм</p>
Боковой вход в воздуховод (шахту) через клапан с декоративной решеткой РКДМ	
	<p>Для клапанов с электромагнитным приводом $\zeta_{ккл} = 3,30$</p> <p>Для клапанов с электромеханическим приводом BELIMO $\zeta_{ккл} = 3,50$ при $A+B \leq 1000$ мм $\zeta_{ккл} = 3,70$ при $A+B > 1000$ мм</p> <p>Для клапанов с реверсивным приводом BELIMO $\zeta_{ккл} = 3,50$ { при $A \leq 800$ мм и $A+B \leq 1400$ мм, при $A > 800$ мм и $B < 600$ мм</p>
Торцевой вход в воздуховод через клапан без декоративной решетки	
	<p>Для клапанов с электромагнитным приводом $\zeta_{ккл} = 1,0$</p> <p>Для клапанов с электромеханическим приводом BELIMO $\zeta_{ккл} = 1,07$ при $A+B \leq 1000$ мм $\zeta_{ккл} = 1,15$ при $A+B > 1000$ мм</p> <p>Для клапанов с реверсивным приводом BELIMO $\zeta_{ккл} = 1,07$ { при $A \leq 800$ мм и $A+B \leq 1400$ мм, при $A > 800$ мм и $B < 600$ мм</p>
Торцевой вход в воздуховод через клапан с декоративной решеткой РКДМ	
	<p>Для клапанов с электромагнитным приводом $\zeta_{ккл} = 2,70$</p> <p>Для клапанов с электромеханическим приводом BELIMO $\zeta_{ккл} = 2,70$ при $A+B \leq 1000$ мм $\zeta_{ккл} = 3,12$ при $A+B > 1000$ мм</p> <p>Для клапанов с реверсивным приводом BELIMO $\zeta_{ккл} = 2,70$ { при $A \leq 800$ мм и $A+B \leq 1400$ мм, при $A > 800$ мм и $B < 600$ мм</p>

$\zeta_{ккл}$ – коэффициент местного сопротивления, относящийся к скорости в проходном сечении клапана $V_{ккл}$;
 $F_{ккл}$ – площадь проходного сечения клапана, м²; $F_{в}$ – площадь внутреннего сечения воздуховода, м²;
 А, В – установочные размеры клапана, мм.

При торцевом выходе воздуха через клапан КЛАД®-2(КДМ-2) табличные значения $\zeta_{ккл}$ следует умножить на коэффициент 1,35.
 Для клапанов КЛАД®-3 табличные значения $\zeta_{ккл}$ следует умножать на коэффициент 1,15

Указанные в таблицах значения коэффициента $\zeta_{ккл}$ учитывают все местные сопротивления начального участка сети дымоудаления, обусловленные следующими факторами: сужением потока газа при входе в сеть; изменением направления потока в декоративной решетке РКДМ (при ее наличии); сужением и особенностями потока внутри клапана; расширением потока в воздуховоде (шахте); поворотом потока на 90° при боковом входе в шахту. Представленные значения коэффициентов местного сопротивления получены на специально созданном для этой цели аэродинамическом стенде ЗАО «ВИНГС-М» с использованием методов математического моделирования исследуемого процесса. Формулы для расчета потерь давления для рассмотренных в таблице вариантов представлены на стр. 77.

С учетом требований СП 7.13130 подсос воздуха через неплотности закрытых клапанов КЛАД®-2(КДМ-2) и КЛАД®-3 может быть рассчитан по формуле

$$G_{ккл} = F_{ккл}(\Delta P_{ккл}/S_{ккл})^{0,5}, \text{ кг/с} \quad (4)$$

где $F_{ккл}$ – площадь проходного сечения клапана, м²;
 $\Delta P_{ккл}$ – перепад давления на закрытом клапане, Па;
 $S_{ккл}$ – удельное сопротивление воздухопроницанию клапана, м³/кг, принимаемое равным:
 $S_{ккл} = 1,1 \cdot 10^4$ м³/кг - для клапанов КЛАД®-2(КДМ-2);
 $S_{ккл} = 9,2 \cdot 10^3$ м³/кг - для клапанов КЛАД®-3.

Типоразмерный ряд и значения площади проходного сечения, м², «стеновых» клапанов КЛАД[®]-2(КДМ-2) с электромагнитным приводом и кассет из этих клапанов в зависимости от установочных размеров, мм, клапанов (кассет)

A, Ак B, Bк	250	300	350	400	450	500	550	600	650	700	750	800	850	900	950	1000	1050	1100	1150	1200	1250	1300	1350	1400	1450	1500	1550	1600	1650	1700	1750	1800	1850	1900	1950	2000			
250	0,04	0,05	0,06	0,07	0,08	0,09	0,10	0,11	0,12	0,13	0,14	0,15	0,16	0,17	0,18	0,19	0,20	0,21	0,22	0,23	0,24	0,25	0,26	0,27	0,28	0,29	0,30	0,31	0,32	0,33	0,34	0,35	0,36	0,37	0,38	0,39			
300		0,07	0,08	0,09	0,11	0,12	0,13	0,14	0,16	0,17	0,18	0,19	0,21	0,22	0,23	0,24	0,26	0,27	0,28	0,29	0,30	0,31	0,32	0,34	0,35	0,36	0,38	0,39	0,40	0,41	0,43	0,44	0,45	0,46	0,48	0,49			
350			0,10	0,11	0,13	0,14	0,16	0,17	0,19	0,20	0,22	0,23	0,25	0,26	0,28	0,29	0,31	0,32	0,34	0,35	0,36	0,37	0,39	0,40	0,42	0,43	0,45	0,46	0,48	0,49	0,51	0,52	0,54	0,55	0,57	0,58			
400				0,13	0,15	0,16	0,18	0,20	0,22	0,23	0,25	0,27	0,29	0,30	0,32	0,34	0,36	0,37	0,39	0,40	0,42	0,43	0,45	0,47	0,49	0,50	0,52	0,54	0,56	0,57	0,59	0,61	0,63	0,64	0,66	0,68			
450					0,17	0,19	0,21	0,23	0,25	0,27	0,29	0,31	0,33	0,35	0,37	0,39	0,40	0,42	0,44	0,46	0,48	0,50	0,52	0,54	0,56	0,58	0,60	0,62	0,64	0,66	0,68	0,70	0,72	0,74	0,76	0,78			
500						0,21	0,23	0,26	0,28	0,30	0,32	0,35	0,37	0,39	0,41	0,44	0,45	0,47	0,49	0,51	0,54	0,56	0,58	0,60	0,63	0,65	0,67	0,69	0,72	0,74	0,81	0,78	0,81	0,83	0,85	0,87			
550							0,26	0,29	0,31	0,34	0,36	0,39	0,41	0,44	0,44	0,47	0,49	0,52	0,55	0,57	0,60	0,62	0,65	0,67	0,70	0,72	0,75	0,77	0,80	0,82	0,85	0,87	0,89	0,91	0,94	0,96			
600								0,31	0,34	0,37	0,40	0,42	0,45	0,46	0,48	0,51	0,54	0,57	0,60	0,63	0,65	0,68	0,71	0,74	0,76	0,79	0,82	0,85	0,88	0,90	0,92	0,94	0,97	1,00	1,03	1,05			
650									0,37	0,40	0,43	0,43	0,47	0,50	0,53	0,56	0,59	0,62	0,65	0,68	0,71	0,74	0,77	0,80	0,84	0,87	0,90	0,94	0,97	1,01	1,04	1,08	1,11	1,14	1,17	1,21	1,24		
700										0,44	0,47	0,50	0,54	0,58	0,61	0,65	0,68	0,72	0,76	0,79	0,83	0,86	0,90	0,94	0,98	1,03	1,07	1,11	1,15	1,19	1,23	1,26	1,28	1,30					
750											0,47	0,50	0,54	0,58	0,62	0,65	0,69	0,73	0,77	0,81	0,85	0,89	0,92	0,96	1,00	1,04	1,08	1,12	1,16	1,19	1,23	1,27	1,29	1,31	1,35	1,39			
800												0,54	0,58	0,62	0,66	0,69	0,73	0,78	0,82	0,86	0,90	0,94	0,98	1,03	1,07	1,11	1,15	1,19	1,23	1,27	1,31	1,35	1,37	1,39	1,44	1,48			
850													0,62	0,66	0,70	0,74	0,78	0,82	0,86	0,90	0,94	0,98	1,03	1,07	1,11	1,15	1,19	1,23	1,27	1,31	1,35	1,37	1,39	1,44	1,48	1,53	1,57		
900														0,70	0,74	0,78	0,83	0,87	0,91	0,96	1,00	1,04	1,09	1,13	1,17	1,22	1,26	1,29	1,31	1,35	1,39	1,44	1,48	1,53	1,57				
950															0,78	0,83	0,87	0,92	0,97	1,01	1,06	1,10	1,15	1,20	1,24	1,27	1,29	1,34	1,38	1,43	1,47	1,52	1,56	1,61	1,66				
1000																0,87	0,87	0,92	0,97	1,02	1,07	1,12	1,16	1,21	1,26	1,31	1,34	1,36	1,41	1,46	1,51	1,55	1,60	1,65	1,70	1,75			
1050																	0,91	0,97	1,02	1,07	1,13	1,18	1,23	1,25	1,30	1,35	1,40	1,43	1,49	1,56	1,61	1,66							
1100																		1,02	1,07	1,12	1,19	1,24	1,29	1,28	1,34	1,39	1,45	1,50	1,57	1,64	1,69	1,74							
1150																		1,12	1,19	1,25	1,30	1,36	1,41	1,47	1,52	1,58	1,63	1,66	1,72										
1200																			1,25	1,31	1,36	1,42	1,47	1,53	1,58	1,64	1,69	1,75	1,80										
1250																				1,37	1,43	1,49	1,54	1,60	1,66														
1300																					1,49	1,55	1,61	1,67	1,73														
1350																						1,62	1,68																
1400																							1,74																

1 – клапан с одной заслонкой и одним приводом
 2 – кассета из 2-х клапанов, исполнение 1
 3 – кассета из 2-х клапанов, исполнение 2

4 – кассета из 3-х клапанов, исполнение 3
 5 – кассета из 3-х клапанов, исполнение 4
 Схемы кассет из "стеновых" клапанов КЛАД[®]-2(КДМ-2) представлены на стр. 23.

6 – кассета из 4-х клапанов, исполнение 5
 7 – кассета из 4-х клапанов, исполнение 6

• Типоразмерный ряд клапанов КЛАД[®]-3 аналогичен клапанам КЛАД[®]-2(КДМ-2), площадь проходного сечения КЛАД[®]-3 рассчитывается по формуле (2).

• Кассеты из клапанов КЛАД[®]-3 изготавливаются из клапанов, корпус которых выполнен из окрашенной холоднокатаной стали. По схемам конструкции этих кассет следует обращаться к специалистам фирмы.

• По индивидуальному заказу изготавливаются клапаны промежуточных размеров, например, 730x420 мм.

• Характеристики приводов и электрические схемы их подключения представлены на стр. 83, 84.

Типоразмерный ряд и значения площади проходного сечения, м², «стенновых» клапанов КЛАД®-2(КДМ-2) с реверсивным приводом и кассет из этих клапанов в зависимости от установочных размеров, мм, клапанов (кассет)

A, Ак B, Bк	300	350	400	450	500	550	600	650	700	750	800	850	900	950	1000	1050	1100	1150	1200	1250	1300	1350	1400	1450	1500	1550	1600	1650	1700	1750	1800	1850	1900	1950	2000			
300	0.07	0.08	0.09	0.11	0.12	0.13	0.14	0.16	0.17	0.18	0.19	0.21	0.22	0.23	0.24	0.26	0.27	0.28	0.29	0.30	0.31	0.32	0.33	0.34	0.35	0.36	0.37	0.38	0.40	0.41	0.42	0.43	0.44	0.46	0.47	0.48		
350		0.10	0.11	0.13	0.14	0.16	0.17	0.19	0.20	0.22	0.23	0.25	0.26	0.28	0.29	0.31	0.32	0.34	0.35	0.36	0.37	0.39	0.40	0.42	0.43	0.45	0.46	0.48	0.49	0.50	0.52	0.53	0.54	0.56	0.57	0.58		
400			0.13	0.15	0.16	0.18	0.20	0.22	0.23	0.25	0.27	0.29	0.30	0.32	0.34	0.36	0.37	0.39	0.40	0.42	0.44	0.46	0.47	0.49	0.51	0.52	0.54	0.56	0.57	0.59	0.61	0.63	0.65	0.67	0.68	0.70		
450				0.17	0.19	0.21	0.23	0.25	0.27	0.29	0.31	0.33	0.35	0.37	0.39	0.40	0.42	0.44	0.46	0.48	0.50	0.52	0.54	0.56	0.58	0.60	0.62	0.64	0.66	0.68	0.70	0.72	0.74	0.76	0.78	0.80		
500					0.21	0.23	0.26	0.28	0.30	0.32	0.35	0.37	0.39	0.41	0.44	0.45	0.48	0.50	0.52	0.54	0.56	0.58	0.60	0.62	0.64	0.66	0.68	0.70	0.72	0.74	0.76	0.78	0.80	0.82	0.84	0.86		
550						0.26	0.29	0.31	0.34	0.36	0.39	0.41	0.44	0.46	0.48	0.50	0.53	0.55	0.58	0.60	0.62	0.64	0.66	0.68	0.70	0.72	0.74	0.76	0.78	0.80	0.82	0.84	0.86	0.88	0.90	0.92		
600							0.31	0.34	0.37	0.40	0.42	0.45	0.47	0.50	0.53	0.56	0.58	0.61	0.64	0.66	0.69	0.72	0.75	0.77	0.80	0.82	0.85	0.88	0.91	0.93	0.96	0.99	1.01	1.04	1.07	1.10		
650								0.37	0.40	0.43	0.46	0.49	0.52	0.55	0.58	0.61	0.64	0.67	0.70	0.73	0.76	0.79	0.82	0.85	0.88	0.91	0.94	0.97	1.00	1.03	1.06	1.09	1.13	1.17	1.20	1.23	1.26	
700									0.44	0.46	0.50	0.53	0.56	0.59	0.63	0.66	0.69	0.72	0.75	0.79	0.82	0.84	0.87	0.90	0.93	0.97	1.00	1.03	1.06	1.09	1.13	1.17	1.20	1.23	1.26	1.30	1.33	
750										0.50	0.54	0.57	0.60	0.64	0.67	0.71	0.74	0.78	0.81	0.85	0.87	0.90	0.94	0.97	1.01	1.05	1.09	1.12	1.15	1.19	1.23	1.27	1.30	1.33	1.37	1.41	1.45	
800											0.57	0.61	0.65	0.69	0.72	0.76	0.80	0.83	0.87	0.90	0.92	0.96	1.00	1.04	1.08	1.12	1.16	1.20	1.24	1.27	1.31	1.35	1.39	1.44	1.48	1.52	1.55	
850												0.65	0.69	0.73	0.77	0.81	0.85	0.89	0.92	0.96	1.00	1.04	1.08	1.12	1.16	1.20	1.24	1.27	1.31	1.35	1.39	1.44	1.48	1.52	1.55	1.58	1.62	
900													0.74	0.78	0.82	0.86	0.90	0.94	0.98	1.02	1.06	1.10	1.14	1.18	1.22	1.26	1.30	1.34	1.38	1.42	1.46	1.50	1.54	1.58	1.62	1.66	1.72	
950														0.82	0.87	0.91	0.94	0.99	1.03	1.08	1.12	1.17	1.21	1.26	1.30	1.34	1.38	1.42	1.46	1.50	1.54	1.58	1.62	1.66	1.72	1.77		
1000															0.92	0.95	1.00	1.04	1.09	1.14	1.19	1.23	1.28	1.33	1.38	1.42	1.46	1.50	1.54	1.58	1.63	1.68	1.72	1.77	1.82	1.86	1.91	
1050																1.03	1.05	1.09	1.14	1.18	1.23	1.28	1.33	1.38	1.42	1.47	1.52	1.57	1.61	1.66	1.72	1.77	1.81	1.86	1.91	1.96	2.01	
1100																	1.10	1.15	1.21	1.24	1.29	1.34	1.40	1.45	1.50	1.55	1.60	1.65	1.70	1.76	1.81	1.86	1.91	1.96	2.01	2.05	2.11	
1150																		1.24	1.25	1.30	1.35	1.41	1.46	1.52	1.57	1.62	1.68	1.73	1.78	1.86	1.90	1.95	2.00	2.05	2.11	2.16	2.21	
1200																			1.30	1.36	1.42	1.47	1.53	1.59	1.64	1.70	1.76	1.81	1.87	1.93	1.98	2.04	2.10	2.15	2.21	2.25	2.31	
1250																				1.47	1.48	1.53	1.60	1.66	1.71	1.78	1.83	1.89	1.95	2.01	2.07	2.12	2.19	2.25	2.31	2.34	2.40	
1300																					1.54	1.60	1.67	1.73	1.79	1.85	1.91	1.97	2.04	2.10	2.16	2.22	2.28	2.34	2.40	2.45	2.51	
1350																						1.78	1.73	1.80	1.86	1.93	1.99	2.05	2.12	2.18	2.25	2.31	2.34	2.40	2.45	2.51	2.56	
1400																																						
1450																																						
1500																																						
1550																																						
1600																																						
1650																																						
1700																																						
1750																																						
1800																																						
1850																																						
1900																																						
1950																																						
2000																																						

2 – кассета из двух клапанов с одним приводом, исполнение 1.1
 3 – кассета из двух клапанов с двумя приводами, исполнение 2
 4 – кассета из двух клапанов с двумя приводами, исполнение 1.2
 5 – кассета из трех клапанов, исполнение 3

Схемы конструкций кассет из клапанов КЛАД®-2(КДМ-2) представлены на стр. 23.

- Типоразмерный ряд клапанов КЛАД®-3 аналогичен клапанам КЛАД®-2(КДМ-2), площадь проходного сечения КЛАД®-3 рассчитывается по формуле (2).
- Кассеты из клапанов КЛАД®-3 изготавливаются из клапанов, корпус которых выполнен из окрашенной холоднокатаной стали. По схемам конструкции этих кассет следует обращаться к специалистам фирмы.
- По индивидуальным заказам изготавливаются клапаны промежуточных размеров, например, размером 550x440 мм (0,2 м²)
- Характеристики приводов и электрические схемы их подключения представлены на стр. 82, 83.
- На клапанах и кассетах больших размеров устанавливаются приводы типа ВЕ (по вопросам конкретизации размеров таких клапанов рекомендуем обращаться к специалистам фирмы).

Типоразмерный ряд и значения площади проходного сечения, м², «стеновых» клапанов КЛАД[®]-2(КДМ-2) с электромеханическим приводом и кассет из этих клапанов в зависимости от установочных размеров, мм, клапанов (кассет)

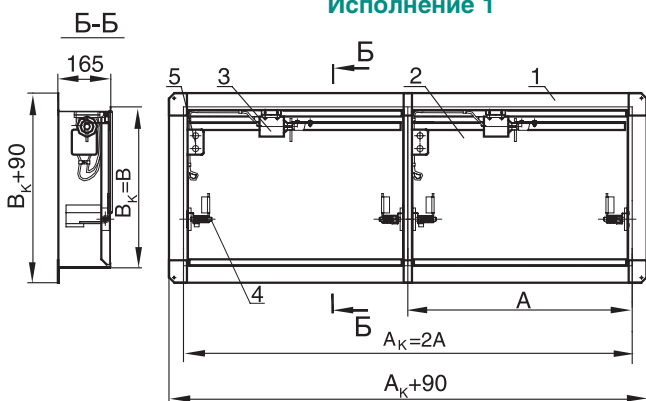
A, Ак B, Bк	300	350	400	450	500	550	600	650	700	750	800	850	900	950	1000	1050	1100	1150	1200	1250	1300	1350	1400	1450	1500	1550	1600	1650	1700	1750	1800	1850	1900	1950	2000	
300	0.07	0.08	0.09	0.11	0.12	0.13	0.14	0.16	0.17	0.18	0.19	0.21	0.22	0.23	0.24	0.26	0.27	0.28	0.29	0.30	0.31	0.32	0.34	0.35	0.36	0.37	0.38	0.40	0.41	0.42	0.43	0.44	0.46	0.47	0.48	
350		0.10	0.11	0.13	0.14	0.16	0.17	0.19	0.20	0.22	0.23	0.25	0.26	0.28	0.29	0.31	0.32	0.34	0.35	0.36	0.37	0.39	0.40	0.42	0.43	0.45	0.46	0.48	0.49	0.50	0.52	0.54	0.56	0.57	0.58	
400			0.13	0.15	0.16	0.18	0.20	0.22	0.23	0.25	0.27	0.29	0.30	0.32	0.34	0.36	0.37	0.39	0.40	0.42	0.44	0.46	0.47	0.49	0.51	0.52	0.54	0.56	0.57	0.59	0.61	0.63	0.65	0.67	0.68	
450				0.17	0.19	0.21	0.23	0.25	0.27	0.29	0.31	0.33	0.35	0.37	0.39	0.40	0.42	0.44	0.46	0.48	0.50	0.52	0.54	0.56	0.58	0.60	0.62	0.64	0.66	0.68	0.70	0.72	0.74	0.76	0.78	
500					0.21	0.23	0.26	0.28	0.30	0.32	0.35	0.37	0.39	0.41	0.44	0.45	0.48	0.50	0.52	0.54	0.57	0.59	0.61	0.63	0.65	0.67	0.70	0.72	0.74	0.76	0.78	0.80	0.83	0.85	0.87	
550						0.26	0.29	0.31	0.34	0.36	0.39	0.41	0.44	0.46	0.48	0.50	0.53	0.55	0.58	0.60	0.63	0.65	0.68	0.70	0.72	0.75	0.77	0.80	0.82	0.84	0.87	0.90	0.93	0.95	0.97	
600							0.31	0.34	0.37	0.40	0.42	0.45	0.47	0.50	0.53	0.56	0.58	0.61	0.64	0.66	0.69	0.72	0.75	0.77	0.80	0.82	0.85	0.88	0.91	0.93	0.96	0.99	1.01	1.04	1.07	1.10
650								0.37	0.40	0.43	0.46	0.49	0.52	0.55	0.58	0.61	0.64	0.67	0.70	0.73	0.76	0.79	0.80	0.83	0.86	0.89	0.92	0.95	0.98	1.01	1.04	1.07	1.10	1.13	1.16	1.20
700									0.44	0.46	0.50	0.53	0.56	0.59	0.63	0.66	0.69	0.72	0.75	0.79	0.82	0.84	0.87	0.90	0.93	0.97	1.00	1.03	1.06	1.09	1.13	1.17	1.20	1.23	1.26	1.31
750										0.50	0.54	0.57	0.60	0.64	0.67	0.71	0.74	0.78	0.81	0.85	0.87	0.91	0.94	0.98	1.01	1.04	1.08	1.11	1.15	1.18	1.21	1.24	1.27	1.31	1.35	1.41
800											0.57	0.61	0.65	0.69	0.72	0.76	0.80	0.83	0.87	0.90	0.94	0.97	1.01	1.05	1.09	1.12	1.15	1.19	1.23	1.27	1.30	1.33	1.37	1.41	1.45	1.55
850												0.65	0.69	0.73	0.77	0.81	0.85	0.89	0.92	0.96	1.00	1.04	1.08	1.12	1.16	1.20	1.24	1.27	1.31	1.35	1.39	1.44	1.48	1.52	1.62	
900													0.74	0.78	0.82	0.86	0.90	0.94	0.98	1.02	1.06	1.10	1.15	1.19	1.23	1.27	1.32	1.33	1.37	1.41	1.46	1.50	1.54	1.58	1.62	
950														0.82	0.87	0.91	0.94	0.99	1.03	1.08	1.12	1.17	1.21	1.26	1.30	1.32	1.37	1.41	1.46	1.50	1.54	1.58	1.62	1.67	1.72	
1000															0.92	0.95	1.00	1.04	1.09	1.14	1.19	1.23	1.28	1.33	1.38	1.40	1.45	1.49	1.54	1.58	1.63	1.68	1.72	1.77	1.82	
1050																1.03	1.05	1.09	1.14	1.18	1.23	1.28	1.33	1.38	1.42	1.47	1.52	1.57	1.61	1.66	1.72	1.77	1.81	1.86	1.91	
1100																	1.10	1.15	1.21	1.24	1.29	1.34	1.40	1.45	1.50	1.55	1.60	1.65	1.70	1.76	1.81	1.86	1.91	1.96	2.01	
1150																		1.24	1.25	1.30	1.35	1.41	1.46	1.52	1.57	1.62	1.68	1.73	1.78	1.86	1.90	1.95	2.00	2.05	2.11	
1200																			1.30	1.36	1.42	1.47	1.53	1.59	1.64	1.70	1.76	1.81	1.87	1.93	1.98	2.04	2.10	2.15	2.21	
1250																				1.47	1.48	1.53	1.60	1.66	1.71	1.78	1.83	1.89	1.95	2.01	2.07	2.12	2.19	2.25	2.31	
1300																					1.54	1.60	1.67	1.73	1.79	1.85	1.91	1.97	2.04	2.10	2.16	2.22	2.28	2.34	2.40	
1350																						1.78	1.73	1.80	1.86	1.93	1.99	2.05	2.12	2.18	2.25					
1400																							1.80	1.87	1.93	2.00	2.07	2.13	2.20	2.27	2.33					

- 1.1 – клапан с одной заслонкой и одним приводом
- 1.2 – клапан с одной заслонкой, дополнительными конструктивными элементами и одним приводом
- 1.3 – клапан с одной заслонкой, дополнительными конструктивными элементами и одним приводом (в этой зоне возможно изготовление кассеты исполнения 2 с уменьшенным вылетом заслонки)
- Схемы конструкций кассет представлены на стр. 23.
- По индивидуальному заказу изготавливаются клапаны промежуточных размеров, например, 640x460 мм.
- Характеристики приводов и электрические схемы их подключения представлены на стр. 79-81.
- Применение электромеханических приводов на клапанах противодымной вентиляции в Российской Федерации противоречит СП 7.13130 (подробнее см. стр. 13).
- 2 – кассета из двух клапанов с одним приводом, исполнение 1.1
- 3 – кассета из двух клапанов, исполнение 2
- 4 – кассета из двух клапанов с двумя приводами, исполнение 1.2
- 5 – кассета из трех клапанов, исполнение 3
- Клапаны и кассеты больших размеров, предназначенные для установки в горизонтальной плоскости (исполнение «Г»), с размерами, соответствующими выделенным темным тоном зонам, изготавливаются в виде кассет:
 - исполнение 2 – зона 1.2 и 1.3;
 - исполнение 3 – зона 3 и зона 4 (кроме размеров 2000x900, 2000x950 и 2000x1000 мм);
 - исполнение 4 – зона 4 (размеры 2000x900, 2000x950 и 2000x1000 мм) и зона 5.

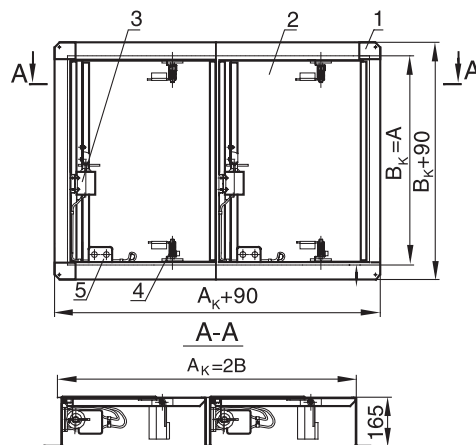
Схемы конструкции кассет из «стеновых» клапанов КЛАД®-2(КДМ-2)

С электромагнитным приводом

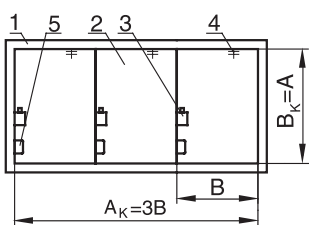
Исполнение 1



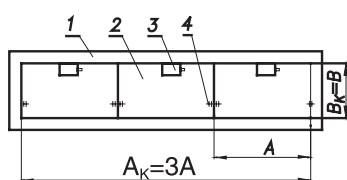
Исполнение 2



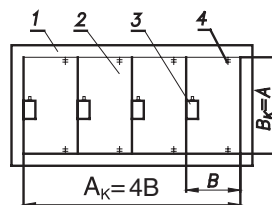
Исполнение 3



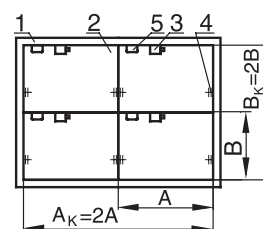
Исполнение 4



Исполнение 5



Исполнение 6



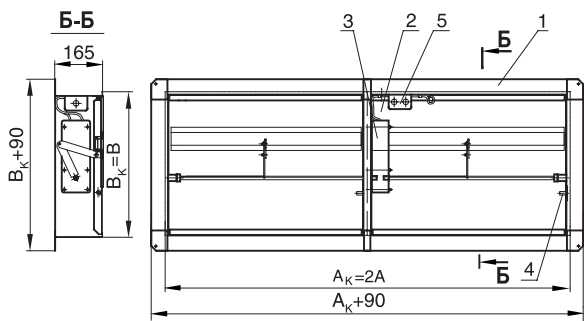
A_k, B_k – установочные размеры кассеты, мм

1 – корпус клапана; 2 – заслонка; 3 – привод; 4 – ось заслонки; 5 – соединительная коробка

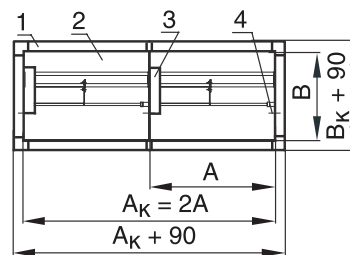
При монтаже кассет следует учитывать рекомендации по расположению привода у клапанов этих кассет, приведенные на стр.18

С приводами BELIMO

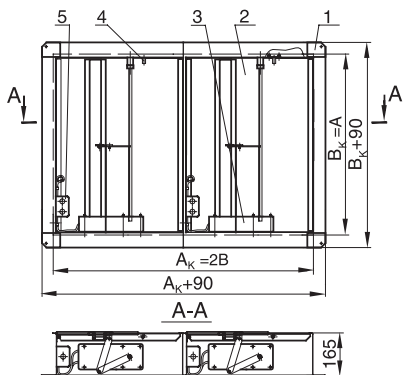
Исполнение 1.1



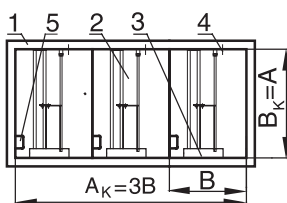
Исполнение 1.2



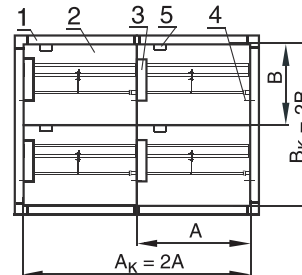
Исполнение 2



Исполнение 3



Исполнение 4



Кассеты из КЛАД®-3 изготавливаются из клапанов, корпус которых выполнен из окрашенной холоднокатаной стали. По схемам конструкции кассет следует обращаться к специалистам фирмы.

Масса «стенových» клапанов КЛАД[®]-2(КДМ-2) с электромагнитным приводом и кассет из этих клапанов в зависимости от установочных размеров клапанов (кассет), не более, кг

A, Ак B, Bк	250	300	350	400	450	500	550	600	650	700	750	800	850	900	950	1000	1050	1100	1150	1200	1250	1300	1350	1400	1450	1500	1550	1600	1650	1700	1750	1800	1850	1900	1950	2000		
250	6,2	7,1	7,5	7,9	8,4	8,9	9,4	9,8	10,3	10,8	11,2	11,6	12,0	12,5	13,0	13,5	14,0	14,5	15,0	21,5	22,0	23,0	23,5	24,0	24,5	24,8	25,0	25,3	25,5	25,8	26,0	26,3	26,5	26,8	27,0			
300		7,7	8,2	8,7	9,2	9,9	10,5	11,1	11,7	12,3	12,9	13,5	14,1	14,7	15,3	15,9	17,8	18,3	18,8	19,3	22,5	23,0	24,0	24,5	25,0	25,5	25,8	26,0	26,3	26,5	26,8	27,0	27,3	27,5	27,8	28,0		
350			10,3	10,9	11,5	12,1	12,7	13,3	13,9	14,5	15,1	15,7	16,3	16,9	17,5	18,1	18,7	19,3	19,9	20,5	26,5	27,0	27,5	28,0	28,5	29,0	29,3	29,5	29,8	30,0	30,5	31,0	31,3	31,6	32,0	32,3		
400				11,5	12,1	12,7	13,3	13,9	14,5	15,1	15,7	16,3	16,9	17,5	18,1	18,7	19,3	19,9	20,5	27,0	27,5	28,0	28,5	29,0	29,5	30,0	30,5	31,0	31,5	32,0	32,5	33,0	33,5	34,0	34,5	35,0		
450					12,7	13,3	14,0	14,7	15,4	16,1	16,7	17,3	17,9	18,5	19,1	19,7	26,5	27,0	27,5	28,0	28,5	29,0	29,5	30,0	31,0	31,5	32,0	32,5	33,0	33,5	34,0	34,5	35,0	35,5	36,0	36,5	37,0	
500						14,1	14,7	15,3	15,9	16,5	17,2	17,9	18,6	19,3	20,0	20,7	27,5	28,0	28,5	29,0	29,5	30,0	31,0	32,0	32,5	33,0	33,5	34,0	34,5	35,0	35,5	36,0	36,5	37,0	37,5	38,0	38,5	39,0
550							15,1	15,8	16,5	17,2	17,9	18,6	19,3	20,0	20,7	27,5	28,0	28,5	29,0	30,0	31,0	32,0	32,5	33,0	34,0	35,0	36,0	36,5	37,0	37,5	38,0	38,5	39,0	41,1	42,3	43,4	44,4	
600								16,7	17,5	18,3	19,1	19,9	20,7	21,5	22,3	23,1	23,9	24,7	25,5	26,3	27,1	27,9	28,7	29,5	30,3	31,1	31,9	32,7	33,5	34,3	35,1	35,9	36,7	37,5	38,3	39,1	40,0	40,8
650									18,2	19,0	19,8	20,6	21,4	22,2	23,0	23,8	24,6	25,4	26,2	27,0	27,8	28,6	29,4	30,2	31,0	31,8	32,6	33,4	34,2	35,0	35,8	36,6	37,4	38,2	39,0	39,8	40,6	41,4
700										19,8	20,6	21,4	22,2	23,0	23,8	24,6	25,4	26,2	27,0	27,8	28,6	29,4	30,2	31,0	31,8	32,6	33,4	34,2	35,0	35,8	36,6	37,4	38,2	39,0	39,8	40,6	41,4	42,2
750											29,5	30,3	31,1	31,9	32,7	33,5	34,3	35,1	35,9	36,7	37,5	38,3	39,1	39,9	40,7	41,5	42,3	43,1	43,9	44,7	45,5	46,3	47,1	47,9	48,7	49,5	50,3	
800												32,0	32,8	33,6	34,4	35,2	36,0	36,8	37,6	38,4	39,2	40,0	40,8	41,6	42,4	43,2	44,0	44,8	45,6	46,4	47,2	48,0	48,8	49,6	50,4	51,2	52,0	
850													34,0	35,0	36,0	37,0	38,0	39,0	40,0	41,0	42,0	43,0	44,0	45,0	46,0	47,0	48,0	49,0	50,0	51,0	52,0	53,0	54,0	55,0	56,0	57,0	58,0	
900														36,0	37,0	38,0	39,0	40,0	41,0	42,0	43,0	44,0	45,0	46,0	47,0	48,0	49,0	50,0	51,0	52,0	53,0	54,0	55,0	56,0	57,0	58,0	59,0	
950															38,0	39,0	40,0	41,0	42,0	43,0	44,0	45,0	46,0	47,0	48,0	49,0	50,0	51,0	52,0	53,0	54,0	55,0	56,0	57,0	58,0	59,0	60,0	
1000																40,0	41,0	42,0	43,0	44,0	45,0	46,0	47,0	48,0	49,0	50,0	51,0	52,0	53,0	54,0	55,0	56,0	57,0	58,0	59,0	60,0	61,0	
1050																	42,0	43,0	44,0	45,0	46,0	47,0	48,0	49,0	50,0	51,0	52,0	53,0	54,0	55,0	56,0	57,0	58,0	59,0	60,0	61,0	62,0	
1100																		44,0	45,0	46,0	47,0	48,0	49,0	50,0	51,0	52,0	53,0	54,0	55,0	56,0	57,0	58,0	59,0	60,0	61,0	62,0	63,0	
1150																			46,0	47,0	48,0	49,0	50,0	51,0	52,0	53,0	54,0	55,0	56,0	57,0	58,0	59,0	60,0	61,0	62,0	63,0	64,0	
1200																				48,0	49,0	50,0	51,0	52,0	53,0	54,0	55,0	56,0	57,0	58,0	59,0	60,0	61,0	62,0	63,0	64,0	65,0	
1250																					50,0	51,0	52,0	53,0	54,0	55,0	56,0	57,0	58,0	59,0	60,0	61,0	62,0	63,0	64,0	65,0	66,0	
1300																						52,0	53,0	54,0	55,0	56,0	57,0	58,0	59,0	60,0	61,0	62,0	63,0	64,0	65,0	66,0	67,0	
1350																							54,0	55,0	56,0	57,0	58,0	59,0	60,0	61,0	62,0	63,0	64,0	65,0	66,0	67,0	68,0	
1400																								56,0	57,0	58,0	59,0	60,0	61,0	62,0	63,0	64,0	65,0	66,0	67,0	68,0	69,0	
1450																									58,0	59,0	60,0	61,0	62,0	63,0	64,0	65,0	66,0	67,0	68,0	69,0	70,0	
1500																										60,0	61,0	62,0	63,0	64,0	65,0	66,0	67,0	68,0	69,0	70,0	71,0	
1550																											62,0	63,0	64,0	65,0	66,0	67,0	68,0	69,0	70,0	71,0	72,0	
1600																												64,0	65,0	66,0	67,0	68,0	69,0	70,0	71,0	72,0	73,0	
1650																													66,0	67,0	68,0	69,0	70,0	71,0	72,0	73,0	74,0	
1700																														68,0	69,0	70,0	71,0	72,0	73,0	74,0	75,0	
1750																															70,0	71,0	72,0	73,0	74,0	75,0	76,0	
1800																																72,0	73,0	74,0	75,0	76,0	77,0	
1850																																	74,0	75,0	76,0	77,0	78,0	
1900																																		76,0	77,0	78,0	79,0	
1950																																						
2000																																						

- 1 – клапан с одной заслонкой и одним приводом
- 2 – кассета из 2-х клапанов, исполнение 1
- 3 – кассета из 2-х клапанов, исполнение 2
- 4 – кассета из 3-х клапанов, исполнение 3
- 5 – кассета из 3-х клапанов, исполнение 4
- 6 – кассета из 4-х клапанов, исполнение 5
- 7 – кассета из 4-х клапанов, исполнение 6

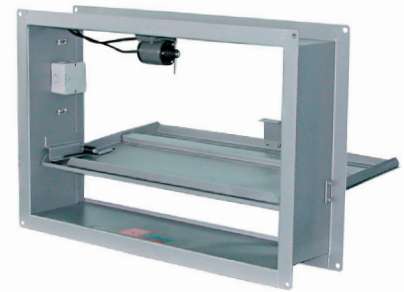
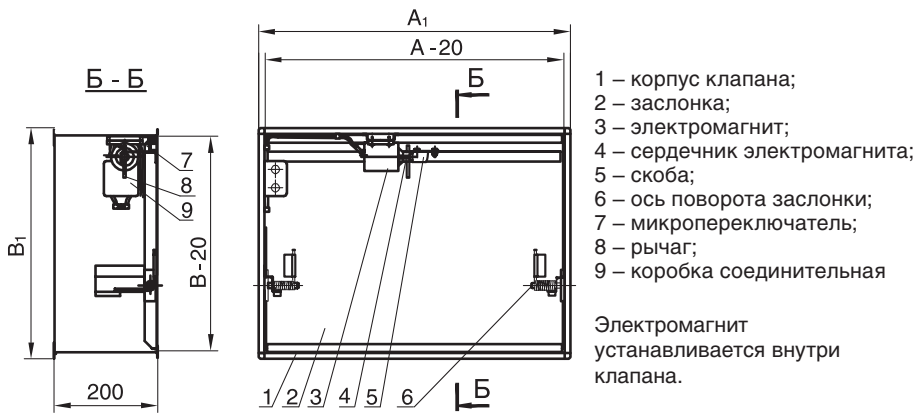
Масса «стенowych» клапанов КЛАД®-2(КДМ-2) с приводом ВЕЛІМО и кассет из этих клапанов в зависимости от установочных размеров клапанов (кассет), кг

A, Ак B, Bк	300	350	400	450	500	550	600	650	700	750	800	850	900	950	1000	1050	1100	1150	1200	1250	1300	1350	1400	1450	1500	1550	1600	1650	1700	1750	1800	1850	1900	1950	2000																		
300	8.5	9.0	9.5	10.0	10.5	11.0	11.5	12.0	12.5	13.0	13.5	14.0	14.5	15.0	15.5	16.0	16.5	17.0	18.0	19.0	20.0	21.0	22.0	23.0	24.0	25.0	26.0	27.0	28.0	29.0	30.0	31.0	32.0	33.0	34.0																		
350		10.6	11.2	11.8	12.4	13.0	13.6	14.2	14.8	15.4	16.0	16.6	17.2	17.8	18.4	19.0	20.0	21.0	22.0	23.0	24.0	25.0	26.0	27.0	28.0	29.0	30.0	31.0	32.0	33.0	34.0	35.0	36.0	37.0	38.0																		
400			12.0	12.7	13.5	14.2	15.0	15.7	16.4	17.1	18.0	18.7	19.5	20.2	20.8	21.5	22.2	23.0	24.0	25.0	26.0	27.0	28.0	29.0	30.0	31.0	32.0	33.0	34.0	35.0	36.0	37.0	38.0	39.0	40.0																		
450				13.5	14.2	15.0	15.7	16.4	17.1	18.0	18.7	19.4	20.5	21.2	22.0	23.0	24.0	25.0	26.0	27.0	28.0	29.0	30.0	31.0	32.0	33.0	34.0	35.0	36.0	37.0	38.0	39.0	40.0	41.0	42.0																		
500					14.5	15.2	16.0	16.7	17.5	18.2	19.0	20.0	21.0	22.0	23.0	24.0	25.0	26.0	27.0	28.0	29.0	30.0	31.0	32.0	33.0	34.0	35.0	36.0	37.0	38.0	39.0	40.0	41.0	42.0	43.0																		
550						15.5	16.5	17.0	18.0	19.0	20.0	21.0	22.0	23.0	24.0	25.0	26.0	27.0	28.0	29.0	30.0	31.0	32.0	33.0	34.0	35.0	36.0	37.0	38.0	39.0	40.0	41.0	42.0	43.0	44.0																		
600							17.0	18.0	19.0	20.0	21.0	22.0	23.0	24.0	25.0	26.0	27.0	28.0	29.0	30.0	31.0	32.0	33.0	34.0	35.0	36.0	37.0	38.0	39.0	40.0	41.0	42.0	43.0	44.0	45.0																		
650								19.0	20.0	21.0	22.0	23.0	24.0	25.0	26.0	27.0	28.0	29.0	30.0	31.0	32.0	33.0	40.0	41.0	42.0	43.0	44.0	45.0	46.0	47.0	48.0	49.0	50.0	51.0	52.0																		
700									21.0	22.0	23.0	24.0	25.0	26.0	27.0	28.0	29.0	30.0	31.0	32.0	33.0	40.0	41.0	42.0	43.0	44.0	45.0	46.0	47.0	48.0	49.0	50.0	51.0	52.0	53.0																		
750										23.0	24.0	25.0	26.0	27.0	28.0	29.0	30.0	31.0	32.0	33.0	38.0	39.0	40.0	41.0	42.0	47.0	48.0	49.0	50.0	51.0	52.0	53.0	54.0	55.0	56.0																		
800											26.0	27.0	28.0	29.0	30.0	31.0	32.0	33.0	34.0	39.0	40.0	41.0	42.0	43.0	44.0	45.0	46.0	47.0	48.0	49.0	50.0	51.0	52.0	53.0	54.0	55.0	56.0																
850												29.0	30.0	31.0	32.0	33.0	34.0	35.0	40.0	41.0	42.0	43.0	44.0	45.0	46.0	47.0	48.0	49.0	50.0	51.0	52.0	53.0	54.0	55.0	56.0	57.0	58.0																
900													33.0	34.0	35.0	36.0	40.0	41.0	42.0	43.0	44.0	45.0	46.0	47.0	48.0	49.0	50.0	51.0	52.0	53.0	54.0	55.0	56.0	57.0	58.0	59.0	60.0																
950														37.0	38.0	43.0	44.0	45.0	46.0	47.0	48.0	49.0	50.0	51.0	52.0	53.0	54.0	55.0	56.0	57.0	58.0	59.0	60.0	61.0	62.0	63.0	64.0	65.0	66.0	67.0	68.0	69.0	70.0	71.0	72.0	73.0	74.0	75.0	76.0	77.0	78.0	79.0	80.0
1000															40.0	45.0	46.0	47.0	48.0	49.0	50.0	51.0	52.0	53.0	54.0	55.0	56.0	57.0	58.0	59.0	60.0	61.0	62.0	63.0	64.0	65.0	66.0	67.0	68.0	69.0	70.0	71.0	72.0	73.0	74.0	75.0	76.0	77.0	78.0	79.0	80.0		
1050																46.0	47.0	48.0	49.0	51.0	53.0	55.0	57.0	59.0	61.0	63.0	64.0	65.0	66.0	67.0	68.0	69.0	70.0	71.0	72.0	73.0	74.0	75.0	76.0	77.0	78.0	79.0	80.0	81.0									
1100																	48.0	49.0	50.0	52.0	54.0	56.0	58.0	59.0	60.0	62.0	64.0	66.0	68.0	70.0	72.0	74.0	76.0	78.0	80.0	82.0																	
1150																		50.0	51.0	53.0	55.0	57.0	59.0	61.0	63.0	65.0	67.0	69.0	71.0	73.0	75.0	77.0	79.0	81.0	83.0																		
1200																			52.0	54.0	56.0	58.0	60.0	62.0	64.0	66.0	68.0	70.0	72.0	74.0	76.0	78.0	80.0	82.0	84.0																		
1250																				55.0	57.0	59.0	61.0	63.0	65.0	67.0	69.0	71.0	73.0	75.0	77.0	79.0	81.0	83.0	85.0																		
1300																					58.0	60.0	62.0	64.0	66.0	68.0	70.0	72.0	74.0	76.0	78.0	80.0	82.0	84.0	86.0																		
1350																						61.0	64.0	67.0	70.0	73.0	76.0	79.0	82.0	85.0	88.0																						
1400																							66.0	69.0	72.0	75.0	78.0	81.0	84.0	87.0	90.0																						

- 1 – клапан с одной заслонкой и одним приводом
- 2 – кассета из 2-х клапанов, исполнение 1.1
- 3 – кассета из 2-х клапанов, исполнение 2
- 4 – кассета из 2-х клапанов, исполнение 1.2
- 5 – кассета из 3-х клапанов, исполнение 3

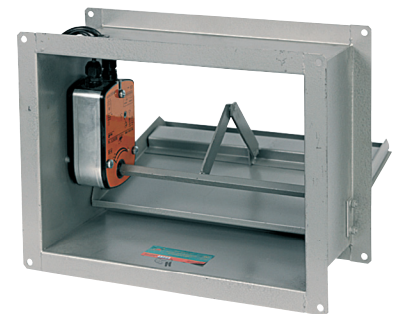
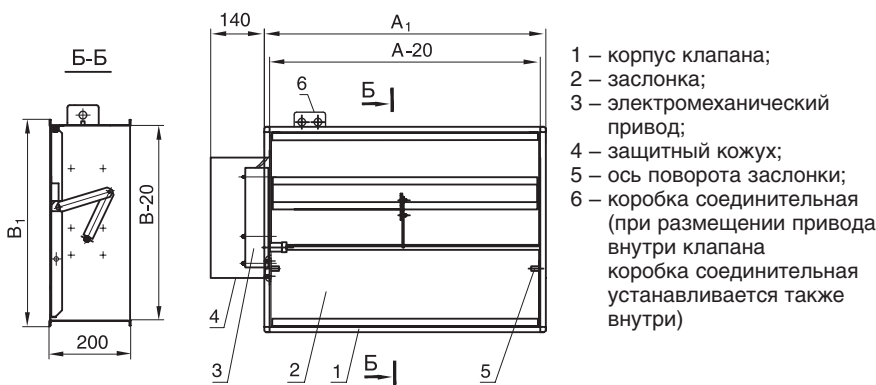
Характеристики и схемы установки клапанов «канального» типа

Схема конструкции КЛАД[®]-2(КДМ-2) с электромагнитным приводом



КЛАД[®]-2(КДМ-2)
с внутренним расположением электромагнитного привода

Схема конструкции КЛАД[®]-2(КДМ-2) с приводом BELIMO



КЛАД[®]-2(КДМ-2) с внутренним расположением привода BELIMO

Привод BELIMO может устанавливаться внутри или снаружи клапана.

Схемы конструкции клапанов КЛАД[®]-3 аналогичны схемам КЛАД[®]-2(КДМ-2). Различие заключается в конструкции заслонки, у КЛАД[®]-3 заслонка заполнена термоизоляцией.

A, B – размеры внутреннего сечения воздуховода, мм, $A \geq B$

При $A < 600$ мм $A_1 = A + 40$ мм, $B_1 = B + 40$ мм.

При $A \geq 600$ мм $A_1 = A + 60$ мм, $B_1 = B + 60$ мм.

Площадь проходного сечения «канальных» клапанов рассчитывается по формулам:

$$\text{КЛАД}^{\text{®}}\text{-2(КДМ-2)} \quad F_{\text{кл}} = (A - 23)(B - 51)/10^6, \text{ м}^2 \quad (5)$$

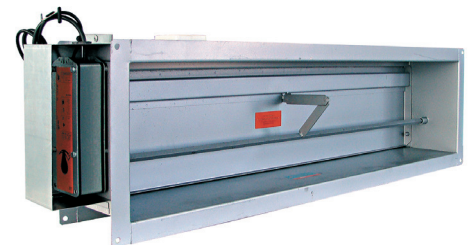
$$\text{КЛАД}^{\text{®}}\text{-3} \quad F_{\text{кл}} = (A - 23)(B - 78)/10^6, \text{ м}^2 \quad (6)$$

Типоразмерные ряды «канальных» клапанов КЛАД[®]-2(КДМ-2) с электромагнитным приводом и кассет из этих клапанов в зависимости от внутреннего сечения воздуховода аналогичны типоразмерным рядам «стеновых» клапанов и кассет из них, представленным на стр. 20. Площадь проходного сечения клапанов рассчитывается по формуле (5). Схемы конструкции кассет из «канальных» клапанов КЛАД[®]-2(КДМ-2) с электромагнитным приводом для установки в воздуховодах с размерами сечения $A \times B$ аналогичны схемам кассет из «стеновых» клапанов с установочными размерами $A_{\text{к}} \times B_{\text{к}}$ (см. стр. 23).

Типоразмерный ряд «канальных» клапанов КЛАД[®]-3 с электромагнитным приводом аналогичен типоразмерному ряду «стеновых» КЛАД[®]-2(КДМ-2), представленному на стр. 20. Площадь проходного сечения КЛАД[®]-3 рассчитывается по формуле (6). Кассеты из «канальных» КЛАД[®]-3 с электромагнитным приводом изготавливаются из клапанов, корпус которых выполнен из окрашенной холоднокатаной стали. По схемам конструкции этих кассет следует обращаться к специалистам фирмы.

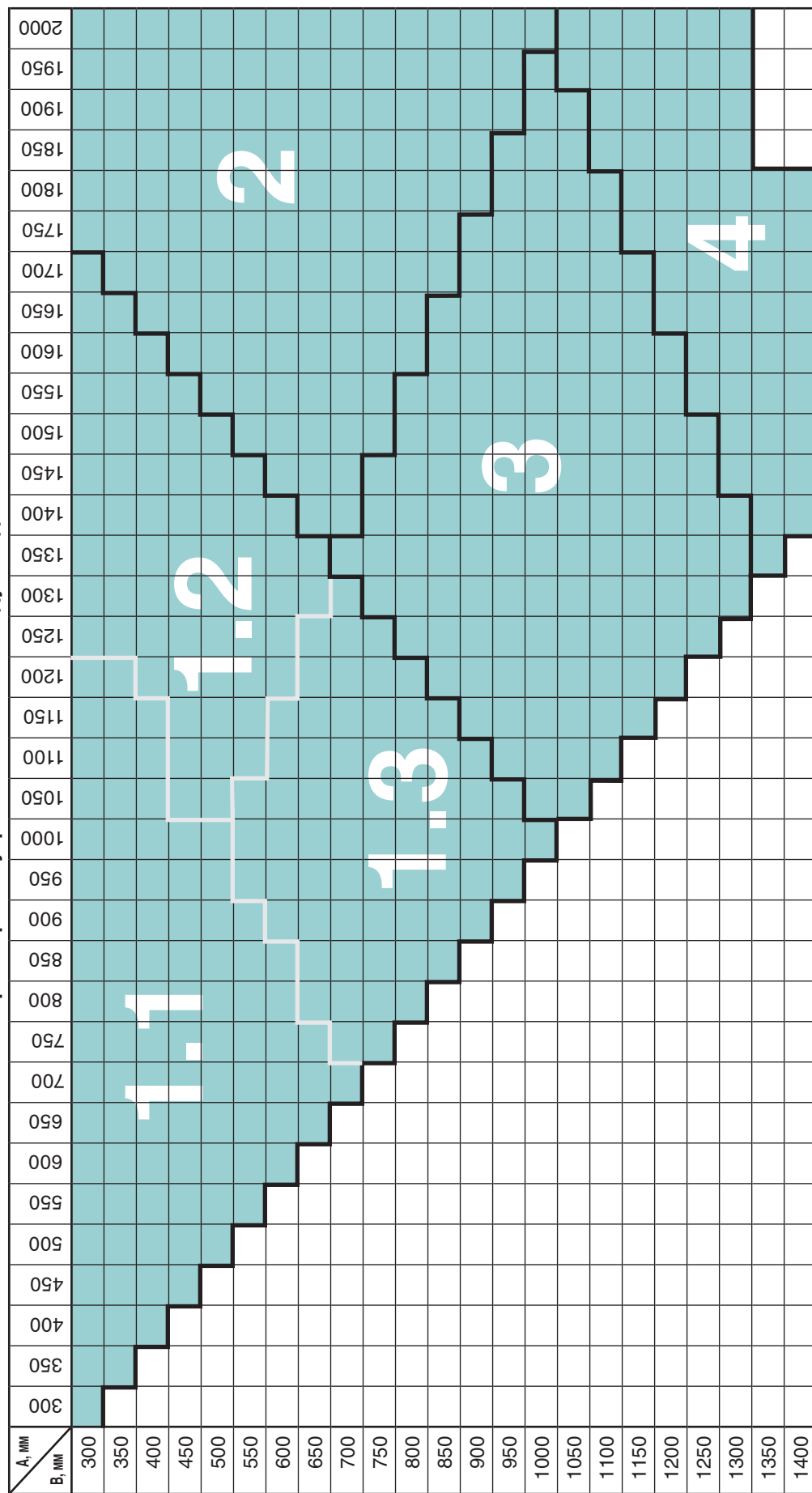


КЛАД[®]-2(КДМ-2) больших размеров с внутренним расположением привода BELIMO и дополнительными конструктивными элементами



КЛАД[®]-2(КДМ-2) с наружным расположением привода BELIMO

Типоразмерный ряд «канальных» клапанов КЛАД®-2(КДМ-2) с реверсивным приводом BELIMO снаружи корпуса клапана и кассеты из этих клапанов в зависимости от размеров внутреннего сечения воздуховода

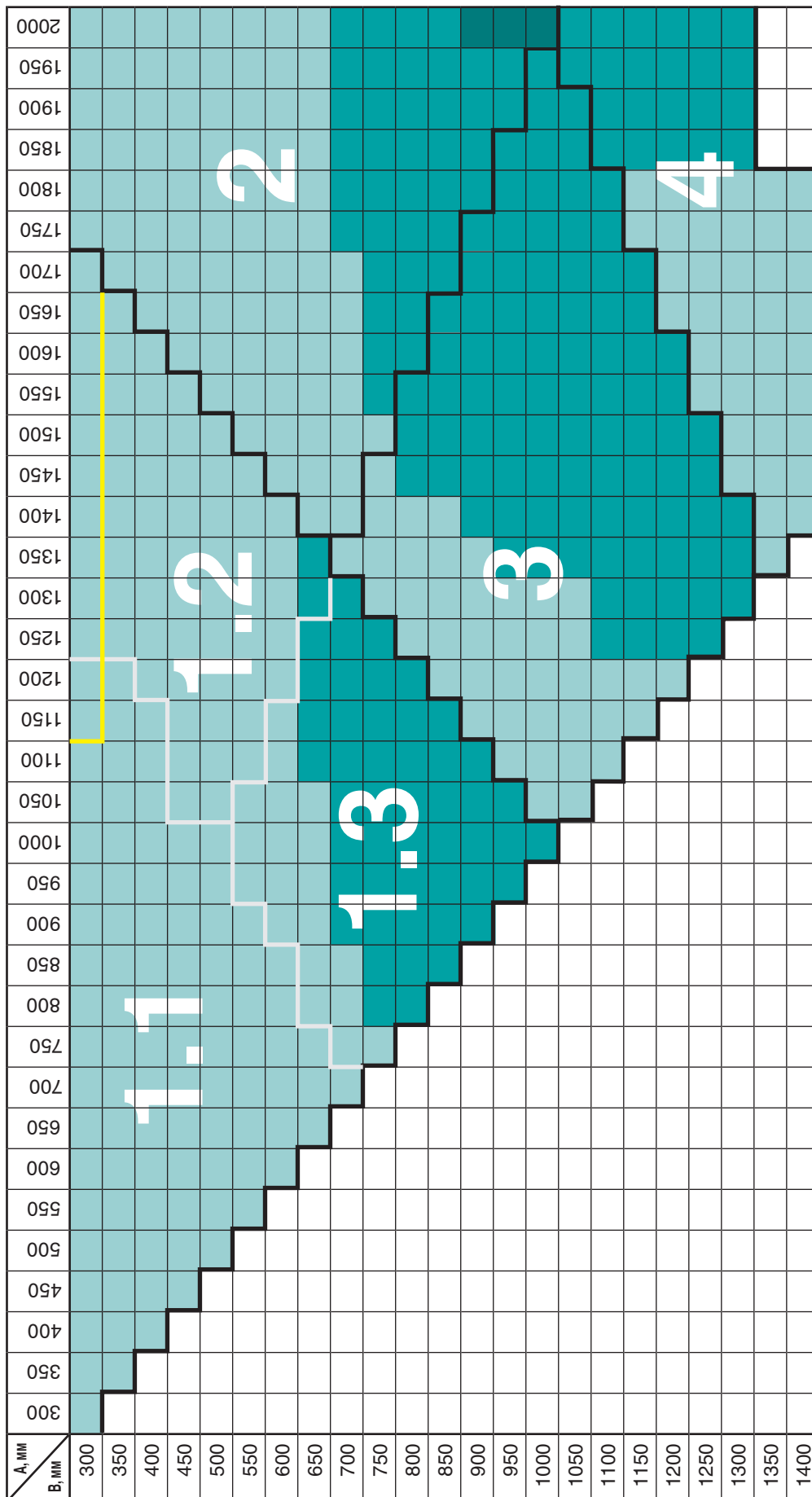


- 1.1 – клапан с одной заслонкой и одним приводом
- 1.2 – клапан с одной заслонкой, дополнительными конструктивными элементами и одним приводом (в этой зоне возможно изготовление кассеты исполнения 2 с уменьшенным вылетом заслонки)
- 1.3 – клапан с одной заслонкой, дополнительными конструктивными элементами и одним приводом (в этой зоне возможно изготовление кассеты исполнения 2 с уменьшенным вылетом заслонки)
- 2 – кассета из двух клапанов, исполнение 1
- 3 – кассета из двух клапанов, исполнение 2
- 4 – кассета из трех клапанов, исполнение 3

Схемы кассет из «канальных» клапанов КЛАД®-2(КДМ-2) представлены на стр. 29.

- Типоразмерный ряд «канальных» клапанов КЛАД®-3 аналогичен клапанам КЛАД®-2(КДМ-2). Площадь проходного сечения «канальных» КЛАД®-2 и КЛАД®-3 рассчитывается по формулам (5) и (6).
- Кассеты из клапанов КЛАД®-3 изготавливаются из клапанов, корпус которых выполнен из окрашенной холоднокатаной стали. По схемам конструкции этих кассет следует обращаться к специалистам фирмы.
- По индивидуальным заказам изготавливаются клапаны промежуточных размеров.
- Характеристики приводов и электрические схемы их подключения представлены на стр. 82, 83.
- На клапанах и кассетах больших размеров устанавливаются приводы типа BE (по вопросам конкретизации размеров таких клапанов рекомендуем обращаться к специалистам фирмы).

Типоразмерный ряд «канальных» клапанов КЛАД®-2(КДМ-2) с электромеханическим приводом ВЕЛИМО снаружи корпуса клапана и кассет из этих клапанов в зависимости от размеров внутреннего сечения воздуховода



■ При размерах B = 300 мм и 1150 ≤ A ≤ 1700 мм изготавливаются клапаны только с наружным размещением привода

1.1 – клапан с одной заслонкой и одним приводом
 1.2 – клапан с одной заслонкой, дополнительными конструктивными элементами и одним приводом

Клапаны и кассеты больших размеров, предназначенные для установки в горизонтальной плоскости (исполнение «Г»), с размерами, соответствующими выделенной темным тоном зоне, изготавливаются в виде кассет:

1.3 – клапан с одной заслонкой, дополнительными конструктивными элементами и одним приводом (в этой зоне возможно изготовление кассеты исполнения 2 с уменьшенным вылетом заслонки)

исполнение 2 – зона 1.2 и 1.3;
 исполнение 3 – зона 2 (кроме размеров 2000x900, 2000x950 и 2000x1000 мм) и зона 3;
 исполнение 4 – зона 2 (размеры 2000x900, 2000x950 и 2000x1000 мм) и зона 4.

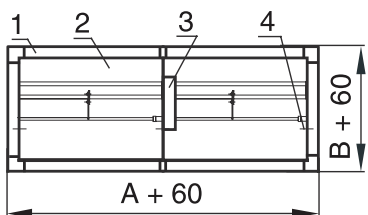
Схемы кассет из «канальных» клапанов КЛАД®-2(КДМ-2) представлены на стр. 29

- По индивидуальному заказу изготавливаются клапаны промежуточных размеров, например 970x560 мм.
- Характеристики приводов и электрические схемы их подключения представлены на стр. 79-81.
- Применение электромеханических приводов на клапанах противодымной вентиляции в Российской Федерации противоречит СП 7.13130 (подробнее см. стр. 13 каталога)

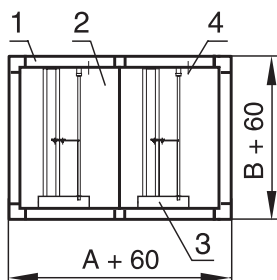
Схемы конструкции кассет из клапанов КЛАД®-2(КДМ-2) «канального» типа

С приводом BELIMO внутри корпуса клапана

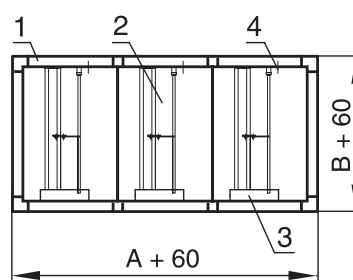
Исполнение 1.1



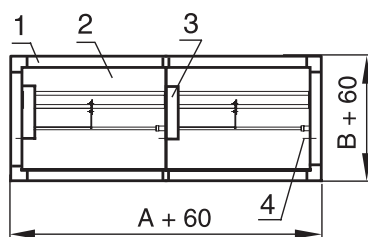
Исполнение 2



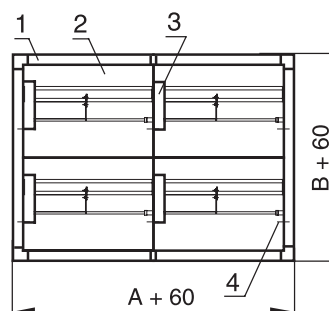
Исполнение 3



Исполнение 1.2



Исполнение 4



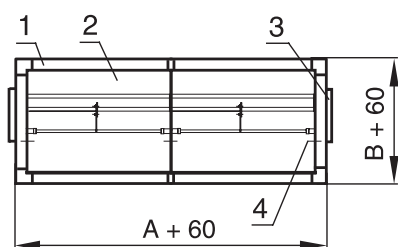
Типоразмерные ряды «канальных» клапанов КЛАД®-2(КДМ-2) с внутренним размещением приводов BELIMO и кассет из этих клапанов аналогичны типоразмерным рядам «стенных» клапанов и кассет (см. стр. 21, 22) за исключением клапанов с размерами $B=300$ мм и $A=1150...1700$ мм с электромеханическим приводом, которые с внутренним размещением привода не изготавливаются.

A, B – размеры внутреннего сечения воздуховода, мм

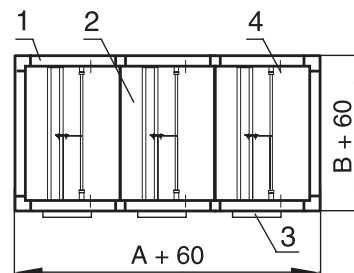
1 – корпус клапана; 2 – заслонка; 3 – привод; 4 – ось заслонки.

С приводом BELIMO снаружи корпуса клапана

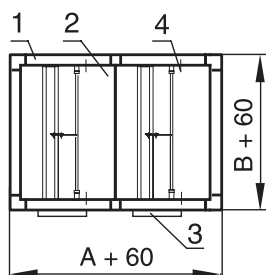
Исполнение 1



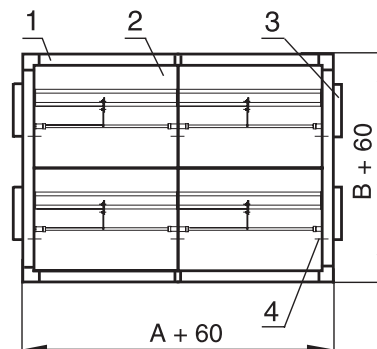
Исполнение 3



Исполнение 2



Исполнение 4

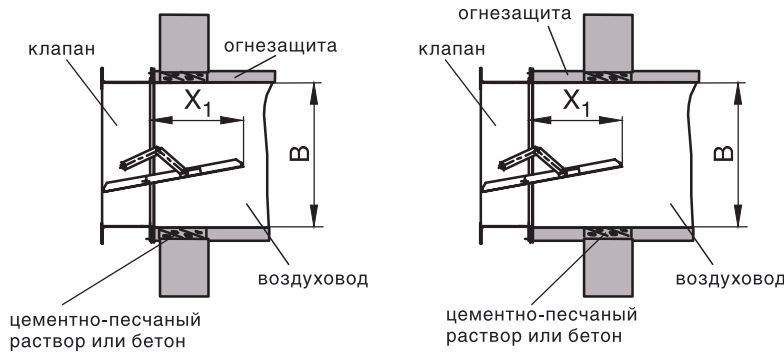


Типоразмерный ряд кассет из «канальных» клапанов КЛАД®-2(КДМ-2) с наружным размещением приводов BELIMO представлен на стр. 27, 28.

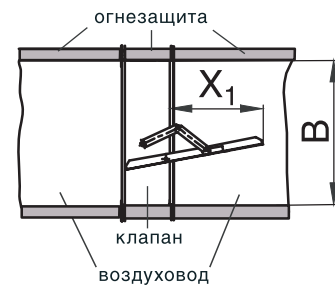
Кассеты из КЛАД®-3 изготавливаются из клапанов, корпус которых выполнен из окрашенной холоднокатаной стали. По схемам конструкции кассет следует обращаться к специалистам фирмы.

Примеры схем установки клапанов «канального» типа

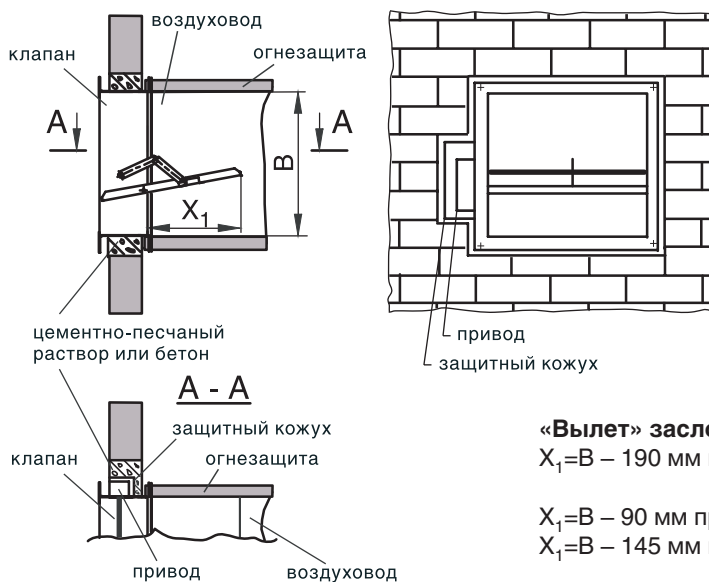
За пределами конструкции



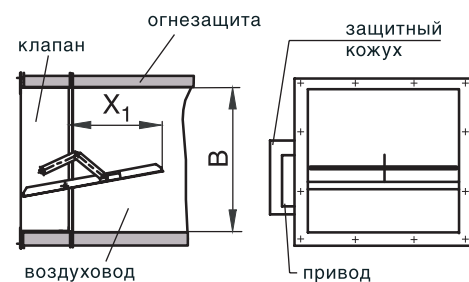
В воздуховоде



В вертикальных конструкциях



В торце воздуховода



«Вылет» заслонки клапана за его габариты:

- $X_1 = B - 190$ мм при $B \geq 440$ мм (для клапанов с приводом BELIMO или электромагнитным приводом);
- $X_1 = B - 90$ мм при $B < 440$ мм (для клапанов с приводом BELIMO);
- $X_1 = B - 145$ мм при $B < 440$ мм (для клапанов с электромагнитным приводом)

- При горизонтальной ориентации размера А электромагнитный привод должен быть расположен сверху, а привод BELIMO слева (см. схемы на стр. 26).
 - Клапаны с внутренним расположением привода рекомендуется устанавливать в торцах воздухопроводов, так как смотровой люк в корпусе клапанов отсутствует.
- Отличие области применения клапанов КЛАД[®]-2(КДМ-2) от клапанов КЛАД[®]-3 указано в тексте на стр. 18.

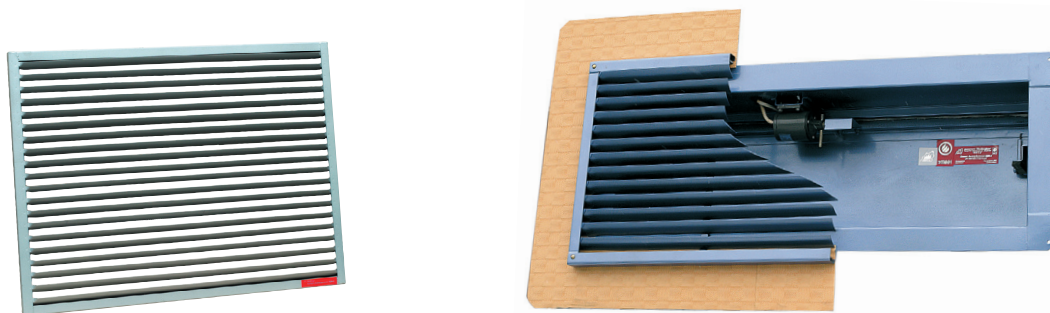
Значения коэффициентов местного сопротивления ζ_b «канальных» клапанов КЛАД[®]-2(КДМ-2) с наружным приводом в зависимости от размера В внутреннего сечения воздуховода

В, мм	300	350	400	450	500	550	600	650	700	750	800
ζ_b	0,94	0,80	0,72	0,65	0,60	0,56	0,54	0,52	0,50	0,49	0,48

Значения коэффициентов ζ_b отнесены к скорости во внутреннем сечении воздуховода $F_b = A \times B$, м². Табличные значения получены на аэродинамическом стенде ЗАО «ВИНГС-М» и соответствуют случаю, когда к фланцам клапана с двух сторон присоединены воздухопроводы одинакового сечения и поток воздуха движется внутри клапана по направлению открывания заслонки. При движении воздуха в обратном направлении табличные значения ζ_b следует умножить на поправочный коэффициент 1,25.

Формула (32) для расчета потерь давления на «канальных» КЛАД[®]-2(КДМ-2) представлена на стр. 77.

Декоративная решетка РКДМ с пониженным аэродинамическим сопротивлением



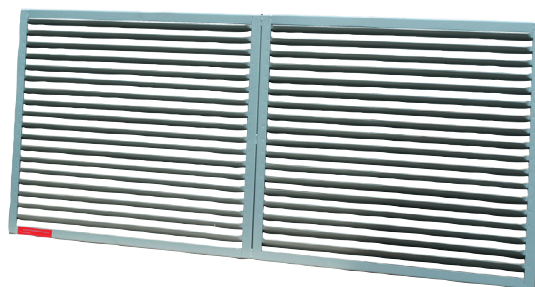
Решетка декоративная РКДМ

Отличительной особенностью функционирования систем противодымной вентиляции является высокая скорость движения газа в клапанах этих систем, которая часто достигает 15-17 м/с. Использование общеветрационных решеток в этих условиях приводит к большим потерям давления на начальном участке сети вытяжной противодымной вентиляции. Применение декоративных откидных панелей на дымовых клапанах, устанавливаемых на стенах коридоров в соответствии с нормативными требованиями, представляет опасность для людей независимо от способа открывания «вниз» или «вверх» и является недопустимым в соответствии с требованиями «Технического регламента о требованиях пожарной безопасности» (см. ч. 1 и ч. 2 ст. 53; ч. 1 ст. 89) и СП 1.13130.2009 «Системы противопожарной защиты. Эвакуационные пути и выходы» (см. п. 4.3.3).

Для решения указанных проблем специалистами ЗАО «ВИНГС-М» разработана декоративная решетка РКДМ с пониженным аэродинамическим сопротивлением для «стеновых» клапанов КЛАД®-2(КДМ-2), КЛАД®-3 и КЛОП®-3. Снижение аэродинамического сопротивления решетки РКДМ достигнуто за счет специальной формы профиля и угла наклона жалюзи.

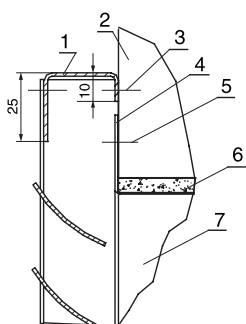
Решетка РКДМ может устанавливаться также на «канальных» клапанах КЛАД®-2(КДМ-2), КЛАД®-3 и на торцах воздуховодов. При этом габаритные размеры клапана или решетки должны соответствовать размерам фланцев воздуховода, что должно оговариваться в заказе. Решетка крепится непосредственно к фланцу «канального» клапана или воздуховода.

При установке решетки РКДМ на «канальных» клапанах КЛОП®-1, КЛОП®-2, КЛОП®-3 и КОМ®-ДД, имеющих вылет заслонки за корпус клапана, следует предусматривать присоединение к фланцу клапана дополнительной секции воздуховода, длина которой компенсирует вылет заслонки. Габаритные размеры решетки в этих случаях должны соответствовать габаритным размерам фланцев клапана (воздуховода) $A_1 \times B_1$. При установке решетки на границе с улицей необходимо исключить попадание атмосферных осадков внутрь решетки.



Кассета из 2-х решеток РКДМ

Схема установки решетки за пределами фланцев «стенового» клапана

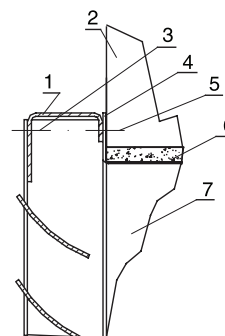


Решетка крепится к стене или перекрытию. Внутренние «посадочные» размеры решетки больше размеров фланцев «стенового» клапана (см. рис.)

Габаритные размеры решетки (A+140)х(B+140) мм

A, B – установочные размеры «стенового» клапана, мм

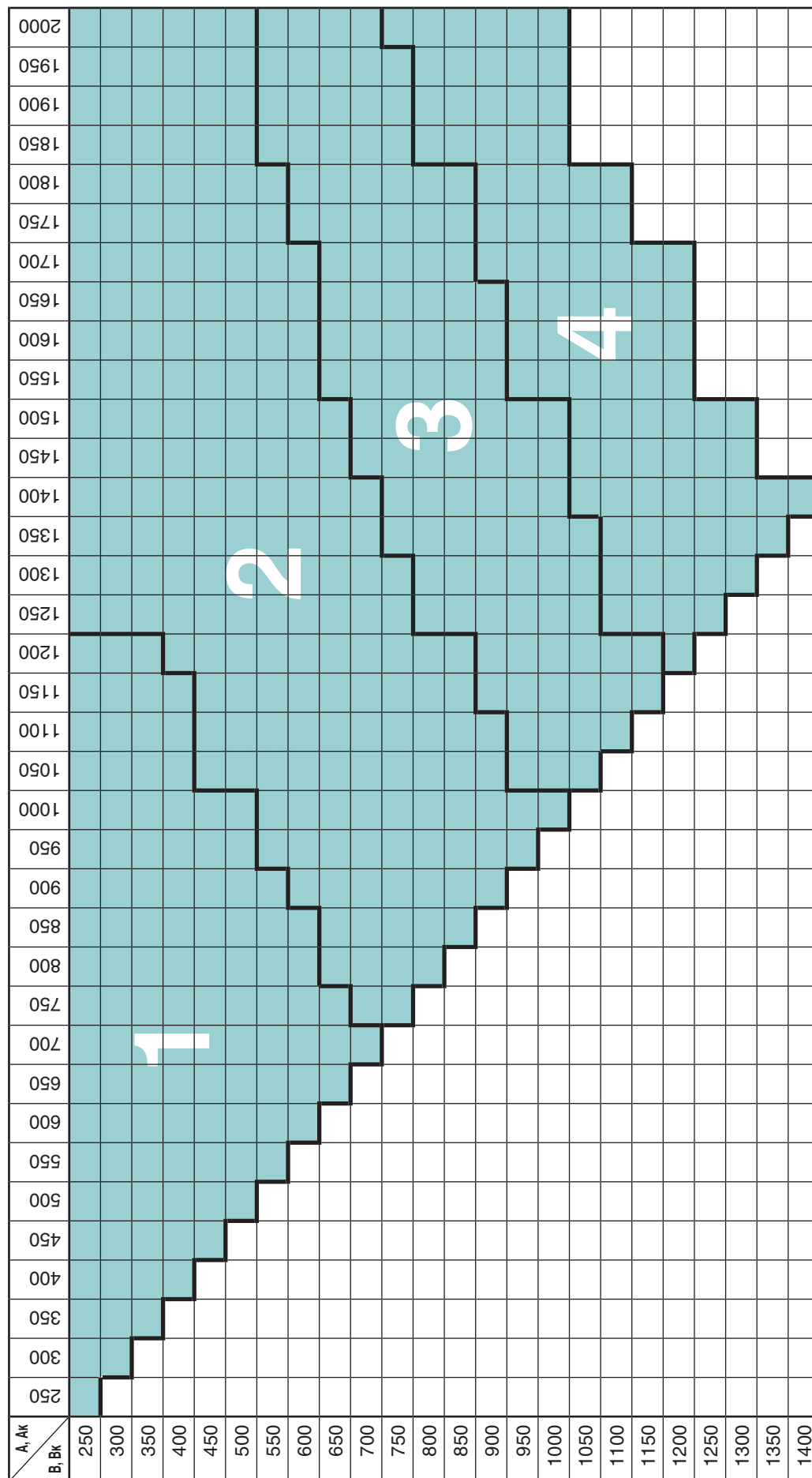
Схема установки решетки на фланце «стенового» клапана



Габаритные размеры решетки (A+90)х(B+90) мм

- 1 – решетка;
- 2 – стена (перекрытие);
- 3 – крепление решетки;
- 4 – фланец клапана;
- 5 – крепление клапана;
- 6 – цементно-песчаный раствор или бетон;
- 7 – корпус клапана

Варианты изготовления декоративных решеток РКДМ и кассет из них в зависимости от размеров клапанов (кассет) КЛАД®-2(КДМ-2), мм



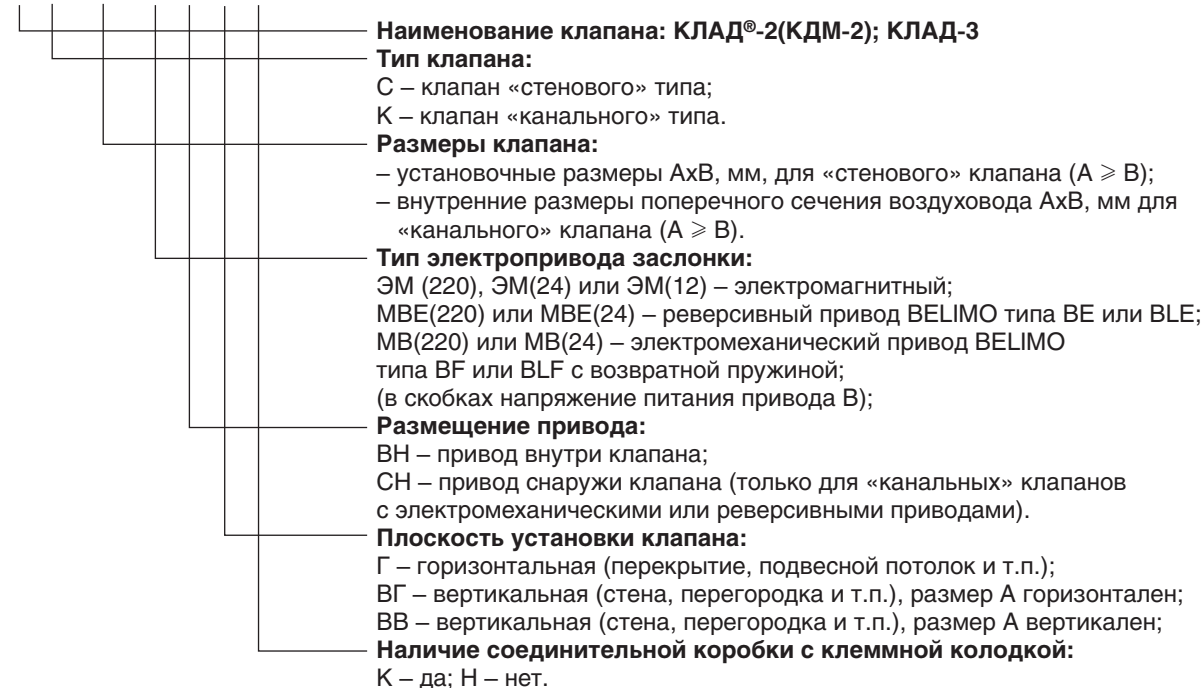
- 1 – одна решетка
- 2 – кассета из 2-х решеток
- 3 – кассета из 3-х решеток;
- 4 – кассета из 4-х решеток

Примечания:

1. Решетки в кассетах из 2-х или 3-х решеток в зависимости от размера стыкуются по стороне А или В (см. стр. 31)
2. При заказе решеток для «стенных» клапанов и кассет размеры А, Ак, В и Вк соответствуют установочным размерам клапанов и кассет. При заказе решеток для «канальных» клапанов и кассет размеры А и В соответствуют размерам внутреннего сечения воздуховода.

Структура обозначения клапанов КЛАД®-2(КДМ-2) и КЛАД®-3 при заказе и в документации

...-...-...X...-...-...-...-...-...



- Примечания:
1. Применение электромеханических приводов на клапанах противодымной вентиляции в Российской Федерации противоречит СП 7.13130 (подробнее см. стр. 13 каталога).
 2. Для однозначного указания продукции ЗАО «ВИНГС-М» вместо широко известного наименования клапана противодымной вентиляции КДМ-2, которое можно спутать с появившимися в последнее время аналогичными наименованиями других производителей, например, КДМ-2с, КДМ-2м и др., при заказе и в документации рекомендуется указывать новое наименование этого изделия – КЛАД-2, зарегистрированное в качестве товарного знака. Заказы клапанов из нержавеющей стали оговариваются дополнительно.
 3. Наличие в счете на оплату клапанов нескольких вариантов плоскости установки клапана, например, (Г, ВВ, ВГ), свидетельствует о том, что клапан работоспособен во всех указанных вариантах установки.
 4. Изготовление клапанов КЛАД®-3 с корпусом из окрашенной холоднокатаной стали следует дополнительно указывать при заказе.

Примеры заказов:

КЛАД-2-С-700х500-ЭМ(220)-ВН-ВГ-К – клапан противодымной вентиляции КЛАД-2 «стенового» типа, с установочными размерами 700х500 мм, с электромагнитным приводом на 220 В внутри клапана, для установки в вертикальной плоскости стены с горизонтальной ориентацией размера А, с клеммной колодкой.

КЛАД-3-К-600х400-МВЕ(24)-СН-Г-Н – клапан противодымной вентиляции КЛАД-3 «канального» типа, для установки в воздуховод с размерами внутреннего сечения 600х400 мм, с реверсивным приводом BELIMO на 24 В, расположенным снаружи клапана, для установки в горизонтальной плоскости, без клеммной колодки.

Структура обозначения декоративных решеток РКДМ при заказе и в документации

РКДМ -...-...x...

