

**РЕЛЕ НАПРЯЖЕНИЯ,
ПЕРЕКОСА И
ПОСЛЕДОВАТЕЛЬНОСТИ
ФАЗ
РНПП-316-500**



**РУКОВОДСТВО ПО ЭКСПЛУАТАЦИИ
ПАСПОРТ**

Уважаемый покупатель!

Предприятие "Новатек - Электро" благодарит Вас за приобретение нашей продукции. Внимательно изучив Руководство по эксплуатации, Вы сможете правильно пользоваться изделием. Сохраняйте Руководство по эксплуатации на протяжении всего срока службы изделия.

ВНИМАНИЕ! ВСЕ ТРЕБОВАНИЯ РУКОВОДСТВА ПО ЭКСПЛУАТАЦИИ ОБЯЗАТЕЛЬНЫ ДЛЯ ВЫПОЛНЕНИЯ!



ПРЕДОСТЕРЕЖЕНИЕ – НА КЛЕММАХ И ВНУТРЕННИХ ЭЛЕМЕНТАХ ИЗДЕЛИЯ ПРИСУТСТВУЕТ ОПАСНОЕ ДЛЯ ЖИЗНИ НАПРЯЖЕНИЕ.

Для обеспечения безопасной эксплуатации изделия **КАТЕГОРИЧЕСКИ ЗАПРЕЩАЕТСЯ:**

– ВЫПОЛНЯТЬ МОНТАЖНЫЕ РАБОТЫ И ТЕХНИЧЕСКОЕ ОБСЛУЖИВАНИЕ **БЕЗ ОТКЛЮЧЕНИЯ ИЗДЕЛИЯ ОТ ПИТАЮЩЕЙ СЕТИ;**

– САМОСТОЯТЕЛЬНО ОТКРЫВАТЬ И РЕМОНТИРОВАТЬ ИЗДЕЛИЕ;

– ЭКСПЛУАТИРОВАТЬ ИЗДЕЛИЕ С МЕХАНИЧЕСКИМИ ПОВРЕЖДЕНИЯМИ КОРПУСА.

НЕ ДОПУСКАЕТСЯ ПОПАДАНИЕ ВОДЫ НА КЛЕММЫ И ВНУТРЕННИЕ ЭЛЕМЕНТЫ ИЗДЕЛИЯ.

ВНИМАНИЕ! В ЦЕПИ ВЫХОДНЫХ КОНТАКТОВ ИЗДЕЛИЯ ДОЛЖЕН БЫТЬ УСТАНОВЛЕН АВТОМАТИЧЕСКИЙ ВЫКЛЮЧАТЕЛЬ (ПРЕДОХРАНИТЕЛЬ) ИЛИ ЕГО АНАЛОГ НА ТОК НЕ БОЛЕЕ 6,3 А КЛАССА В.

Для повышения эксплуатационных свойств изделия рекомендуется в цепи питания РНПП-316-500 (L1, L2, L3) установить предохранитель (вставку плавкую) на ток 1 А.

При эксплуатации и техническом обслуживании необходимо соблюдать требования нормативных документов:

«Правила технической эксплуатации электроустановок потребителей»;

«Правила техники безопасности при эксплуатации электроустановок потребителей»;

«Охрана труда при эксплуатации электроустановок».

Подключение, регулировка и техническое обслуживание изделия должны выполняться квалифицированными специалистами, изучившими настоящее Руководство по эксплуатации.

При соблюдении правил эксплуатации изделие безопасно для использования.

Настоящее Руководство по эксплуатации предназначено для ознакомления с устройством, требованиями по безопасности, порядком эксплуатации и обслуживания Реле напряжения, перекоса и последовательности фаз РНПП-316-500 (далее по тексту «изделие», «РНПП-316-500»).

Термины и сокращения:

АПВ – автоматическое повторное включение.

U_{max} – порог срабатывания по максимальному напряжению сети.

U_{min} – порог срабатывания по минимальному напряжению сети.

Термин «**Нормальное напряжение**» означает, что значение напряжения не выходит за пределы порогов, установленных Пользователем. Перекос фаз и чередование фаз соответствуют техническим характеристикам.

1 НАЗНАЧЕНИЕ

1.1 Назначение изделия

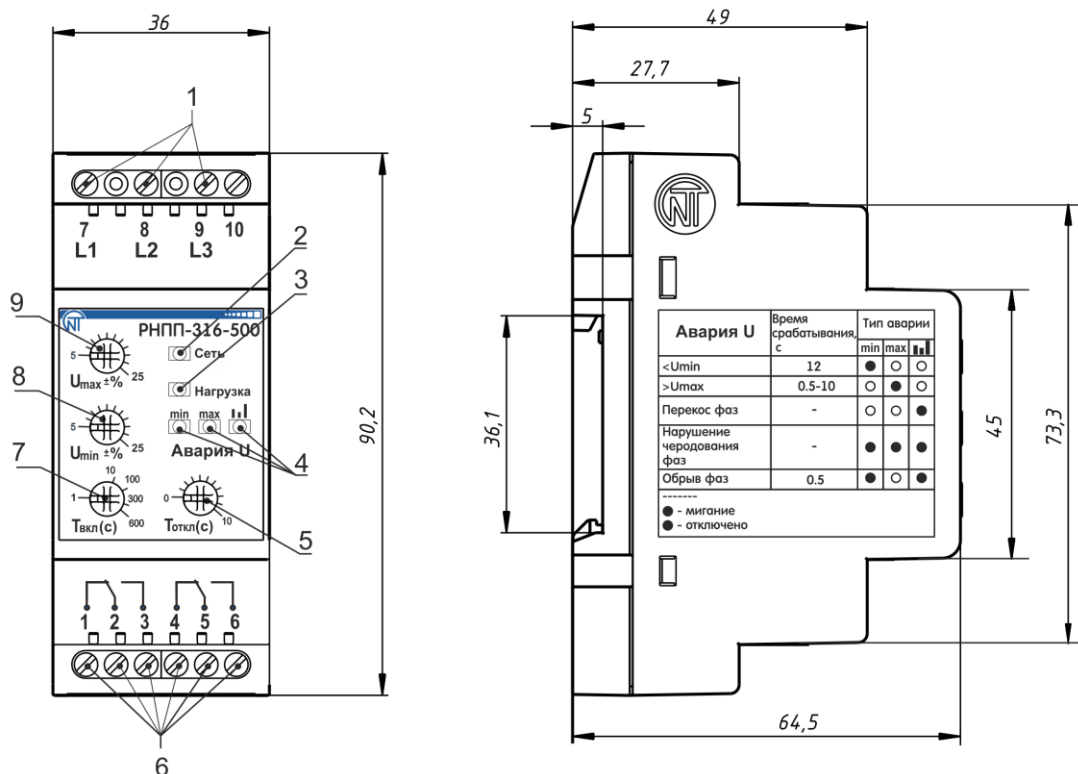
РНПП-316-500 предназначено для измерения действующего значения (TRMS) линейного напряжения трехфазной сети и выполняет следующие функции:

- отключение нагрузки при некачественном сетевом напряжении;
- контроль допустимого уровня напряжения;
- контроль правильного чередования и отсутствия слипания фаз;
- контроль полноты и симметричности сетевого напряжения (перекоса фаз);
- контроль качества сетевого напряжения после отключения нагрузки и автоматического включения ее после восстановления параметров напряжения сети;
- индицирование аварии при возникновении аварийной ситуации.

В изделии предусмотрены возможности регулировки параметров (порога срабатывания по напряжению с отдельными регулировками уставок по минимальному/максимальному напряжению, времени АПВ и времени задержки срабатывания защиты).

1.2 Органы управления, габаритные и установочные размеры РНПП-316-500

Органы управления, габаритные и установочные размеры РНПП-316-500 приведены на рисунке 1.



- 1 – клеммы для подключения питания 400 В;
- 2 – зелёный индикатор наличия напряжения в сети (**Сеть**);
- 3 – зелёный индикатор включения нагрузки (**Нагрузка**);
- 4 – красные индикаторы аварии сетевых напряжений (**Авария U**);
- 5 – регулятор установки времени срабатывания защиты по **U_{max}** и защиты по перекосу фаз (**Тоткл(с)**);
- 6 – клеммы для подключения нагрузки;
- 7 – регулятор установки времени АПВ (**Т_{вкл(с)}**);
- 8 – регулятор установки порога срабатывания по минимальному напряжению (**U_{min}**);
- 9 – регулятор установки порога срабатывания по максимальному напряжению (**U_{max}**).

Рисунок 1 – Органы управления, габаритные и установочные размеры РНПП-316-500

1.3 Условия эксплуатации

Изделие предназначено для эксплуатации в следующих условиях:

- температура окружающей среды от минус 35 до +55 °С;
- атмосферное давление от 84 до 106,7 кПа;
- относительная влажность воздуха (при температуре +25 °С) 30 ... 80%.

Если температура изделия после транспортирования или хранения отличается от температуры среды, при которой предполагается эксплуатация, то перед подключением к электрической сети выдержать изделие в условиях эксплуатации в течение двух часов (т.к. на элементах изделия возможна конденсация влаги).

ВНИМАНИЕ! Изделие не предназначено для эксплуатации в условиях:

- значительной вибрации и ударов;
- высокой влажности;
- агрессивной среды с содержанием в воздухе кислот, щелочей, и т. п., а также сильных загрязнений (жир, масло, пыль и пр.).

2 ТЕХНИЧЕСКИЕ ХАРАКТЕРИСТИКИ

Основные технические характеристики изделия приведены в таблице 1. Характеристики выходных контактов приведены в таблице 2.

Таблица 1 – Основные технические характеристики

Наименование	Значение
Номинальное напряжение сети, линейное, В	400
Частота сети, Гц	45 – 65
Гармонический состав (несинусоидальность) напряжения питания	ГОСТ 32144-2013
Диапазон регулирования порога срабатывания по минимальному напряжению сети, в процентах от номинального	5 – 25
Диапазон регулирования порога срабатывания по максимальному напряжению сети, в процентах от номинального	5 – 25
Диапазон регулирования времени срабатывания защиты по U_{max} и по перекосу фаз, с	0,2 – 10
Диапазон регулирования времени АПВ, с	1 – 600
Фиксированная задержка срабатывания по минимальному напряжению, с	12
Фиксированное время срабатывания при снижении напряжения более 50 В от порога по U_{min} , с	0,2
Время срабатывания при обрыве одной из фаз, с, не более	0,5
Величина определения перекоса фаз, %	15
Гистерезис по напряжению, В	10
Гистерезис по перекосу фаз, В	8
Точность определения порога срабатывания по напряжению, В, не более	5
Точность определения перекоса фаз, %, не более	1,5
Напряжение, при котором сохраняется работоспособность (линейное), В	130 - 560
Потребляемая мощность (под нагрузкой), Вт, не более	3,0
Максимальный коммутируемый ток выходных контактов, А	5
Коммутационный ресурс выходных контактов: - под нагрузкой 5 А ($\cos \varphi = 1,0$), раз, не менее - под нагрузкой 1 А ($\cos \varphi = 1,0$), раз, не менее	100 тыс. 1 млн.
Назначение изделия	Аппаратура управления и распределения
Номинальный режим работы	Продолжительный
Степень защиты лицевой панели	IP40
Степень защиты клеммника	IP20
Класс защиты от поражения электрическим током	II
Климатическое исполнение	УХЛ 3.1
Допустимая степень загрязнения	II
Категория перенапряжения	II
Номинальное напряжение изоляции, В	580
Номинальное импульсное выдерживаемое напряжение, кВ	4,0

Продолжение таблицы 1

Наименование	Значение
Сечение проводов для подключения к клеммам, мм ²	0,5 – 1,5
Момент затяжки винтов клемм, Н*м	0,4
Масса, кг, не более	0,100
Габаритные размеры (рис. 1), Н*В*L, мм	90,2x36x64,5
Установка (монтаж) изделия - стандартная DIN-рейка 35 мм	
Изделие сохраняет свою работоспособность при любом положении в пространстве	
Материал корпуса – самозатухающий пластик	
Вредные вещества в количестве, превышающем предельно допустимые концентрации, отсутствуют	

Таблица 2 – Характеристики выходных контактов

Режим работы	Макс. ток при U~250 В	Макс. коммутируемая мощность при U~ 250 В	Макс. длительное допустимое переменное напряжение	Макс. ток при Uпост=30 В
cos φ = 0,4	3 А	1200 ВА	400 В	3 А
cos φ = 1,0	5 А			

3 ОПИСАНИЕ ИЗДЕЛИЯ

Изделие постоянно контролирует значения линейных напряжений в трехфазной сети, сопоставляя их со значениями, установленными Пользователем регуляторами на лицевой панели изделия.

Изделие отключает защищаемое оборудование, если значение напряжения выходит за пределы, заданные Пользователем.

4 ИСПОЛЬЗОВАНИЕ ПО НАЗНАЧЕНИЮ

4.1 Подготовка к использованию

4.1.1 Подготовка к подключению:

- распаковать изделие (рекомендуем сохранить заводскую упаковку на весь гарантийный срок эксплуатации изделия);
- проверить изделие на отсутствие повреждений после транспортировки, в случае обнаружения таковых обратиться к поставщику или производителю;
- внимательно изучить Руководство по эксплуатации (**обратите особое внимание на схему подключения питания изделия**);
- если у Вас возникли вопросы по монтажу изделия, пожалуйста, обратитесь по телефону, указанному в конце Руководства по эксплуатации.

4.1.2 Подключение изделия

ВНИМАНИЕ! ВСЕ ПОДКЛЮЧЕНИЯ ДОЛЖНЫ ВЫПОЛНЯТЬСЯ ПРИ ОБЕСТОЧЕННОМ ИЗДЕЛИИ.

Ошибка при выполнении монтажных работ может вывести из строя изделие и подключенные к нему приборы.

Для обеспечения надежности электрических соединений следует использовать гибкие (многопроволочные) провода с изоляцией на напряжение не менее 600 В, концы которых необходимо зачистить от изоляции на 5±0,5 мм и обжать втулочными наконечниками. Рекомендуется использовать провод сечением не менее 1 мм². Крепление проводов должно исключать механические повреждения, скручивание и стирание изоляции проводов.

НЕ ДОПУСКАЕТСЯ ОСТАВЛЯТЬ ОГОЛЕННЫЕ УЧАСТКИ ПРОВОДА, ВЫСТУПАЮЩИЕ ЗА ПРЕДЕЛЫ КЛЕММНИКА.

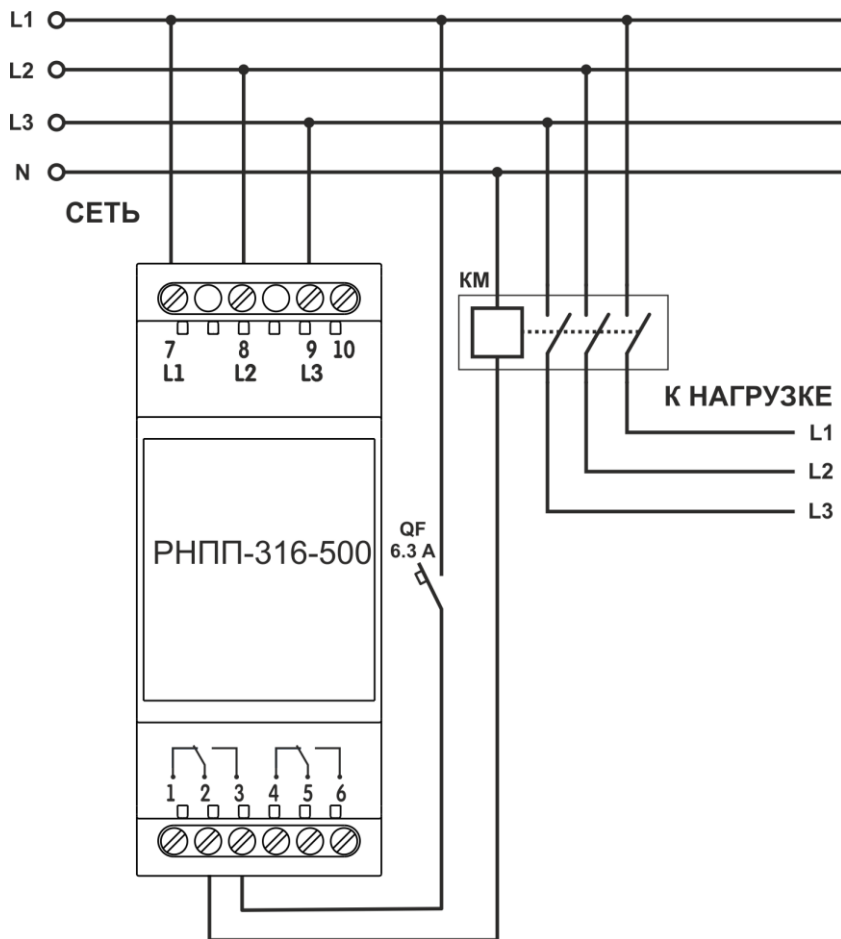
Для надежного контакта необходимо производить затяжку винтов клеммника с усилием, указанным в таблице 1.

При уменьшении момента затяжки – место соединения нагревается, может оплавиться клеммник и загореться провод. При увеличении момента затяжки – возможен срыв резьбы винтов клеммника или пережимание подсоединенного провода.

4.1.2.1 Подключить изделие в соответствии с рисунком 2.

Примечание:

Если при первом включении РНПП-316-500 индицирует аварию по чередованию фаз, а Пользователю заведомо известно, что в сети правильное чередование фаз, необходимо провода, подсоединенные к клеммам 8 и 9, поменять местами.



КМ – магнитный пускатель;
 QF– автоматический выключатель
 на ток 6.3 А.

Рисунок 2 – Схема подключения РНПП-316-500

4.1.2.2 Регуляторами $U_{min}\pm\%$ и $U_{max}\pm\%$ установить пороги срабатывания по напряжению.

ВНИМАНИЕ! Не прилагайте чрезмерных усилий при выполнении установочных операций.

4.1.2.3 Регулятором **Тоткл(с)** установить время срабатывания защиты по максимальному напряжению и по перекосу фаз.

4.1.2.4 Регулятором **Твкл(с)** установить время АПВ.

Время АПВ рекомендуется устанавливать для кондиционеров, холодильников и других компрессорных приборов не менее 180 – 240 секунд.

4.1.2.5 Подать напряжение питания.

После подачи питания на клеммы изделия включается индикатор **Сеть** и начинается отсчет времени АПВ. По окончании отсчета времени АПВ изделие подключает защищаемое оборудование к сети.

4.2 Использование изделия

4.2.1 При возникновении аварии защищаемое оборудование отключится от сети (возможные аварии и их индикация приведены в таблице 3).

Таблица 3 – Варианты состояния индикаторов **Авария U**

Вид аварии	Время срабатывания, с	Индикация аварии		
		min	max	
Напряжение ниже U_{min}	12	●	○	○
Напряжение выше U_{max}	0.5 - 10	○	●	○
Перекося фаз (линейные напряжения отличаются друг от друга более чем на 15%)	0,2 – 10	○	○	●
Чередование фаз (поочередное мигание индикаторов)	РНПП-316-500 не включается	●	●	●

Продолжение таблицы 3

Вид аварии	Время срабатывания, с	Индикация аварии		
		min	max	III
Слипание фаз	0,2	●	●	●
Обрыв фаз	0.5	●	○	●
Примечание: ● - мигает ○ - не горит При возникновении нескольких типов аварий соответствующие индикаторы мигают одновременно.				

После восстановления параметров сетевого напряжения начинается отсчет времени АПВ.

4.2.2 РНПП-316-500 на выходе имеет две группы независимых выходных переключающих контактов (1-2-3, 4-5-6). Если напряжение питания изделия отключено, контакты 1-2 (4-5) замкнуты, а контакты 2-3 (5-6) разомкнуты.

При срабатывании РНПП-316-500 по аварии, отключение нагрузки производится путем разрыва цепи питания катушки магнитного пускателя через контакты **2-3 (5-6)**.

5 ТЕХНИЧЕСКОЕ ОБСЛУЖИВАНИЕ

5.1 Меры безопасности



НА КЛЕММАХ И ВНУТРЕННИХ ЭЛЕМЕНТАХ ИЗДЕЛИЯ ПРИСУТСТВУЕТ ОПАСНОЕ ДЛЯ ЖИЗНИ НАПРЯЖЕНИЕ. ПРИ ТЕХНИЧЕСКОМ ОБСЛУЖИВАНИИ НЕОБХОДИМО ОТКЛЮЧИТЬ ИЗДЕЛИЕ И ПОДКЛЮЧЕННЫЕ К НЕМУ УСТРОЙСТВА ОТ ПИТАЮЩЕЙ СЕТИ.

5.2 Техническое обслуживание изделия должно выполняться **квалифицированными специалистами.**

5.3 Рекомендуемая периодичность технического обслуживания – **каждые шесть месяцев.**

5.4 Порядок технического обслуживания:

1) проверить надежность подсоединения проводов, при необходимости – зажать с усилием, указанным в таблице 1;

2) визуально проверить целостность корпуса, в случае обнаружения трещин и сколов изделие снять с эксплуатации и отправить на ремонт;

3) при необходимости протереть ветошью лицевую панель и корпус изделия.

Для чистки не используйте абразивные материалы и растворители.

6 СРОК СЛУЖБЫ И ГАРАНТИЯ ИЗГОТОВИТЕЛЯ

6.1 Срок службы изделия 10 лет. По истечении срока службы обратитесь к производителю.

6.2 Срок хранения – 3 года.

6.3 Гарантийный срок эксплуатации изделия составляет 5 лет со дня продажи.

В течение гарантийного срока эксплуатации (в случае отказа изделия) производитель выполняет бесплатно ремонт изделия.

ВНИМАНИЕ! ЕСЛИ ИЗДЕЛИЕ ЭКСПЛУАТИРОВАЛОСЬ С НАРУШЕНИЕМ ТРЕБОВАНИЙ ДАННОГО РУКОВОДСТВА ПО ЭКСПЛУАТАЦИИ, ПОКУПАТЕЛЬ ТЕРЯЕТ ПРАВО НА ГАРАНТИЙНОЕ ОБСЛУЖИВАНИЕ.

6.4 Гарантийное обслуживание производится по месту приобретения или производителем изделия.

6.5 Послегарантийное обслуживание изделия выполняется производителем по действующим тарифам.

6.6 Перед отправкой на ремонт изделие должно быть упаковано в заводскую или другую упаковку, исключающую механические повреждения.

Убедительная просьба: при возврате изделия или передаче его на гарантийное (послегарантийное) обслуживание, в поле сведений о рекламациях подробно указывать причину возврата.

7 ТРАНСПОРТИРОВАНИЕ И ХРАНЕНИЕ

Изделие в упаковке производителя допускается транспортировать и хранить при температуре от минус 45 до +60 °С и относительной влажности не более 80%.

8 СВИДЕТЕЛЬСТВО О ПРИЕМКЕ

РНПП-316-500 изготовлено и принято в соответствии с требованиями ТУ 3425-001-71386598-2005, действующей технической документации и признано годным к эксплуатации.

МП _____ Начальник отдела качества _____ Дата изготовления _____

9 СВЕДЕНИЯ О РЕКЛАМАЦИЯХ

Предприятие признательно Вам за информацию о качестве изделия и предложения по его работе.



По всем вопросам обращаться к производителю:

ООО "НОВАТЕК-ЭЛЕКТРО",
Кондратьевский пр., 21;
г. Санкт-Петербург, 195197;
тел/факс (812) 740-77-38, 740-77-52, 740-74-55

Дата продажи _____

VN 181113