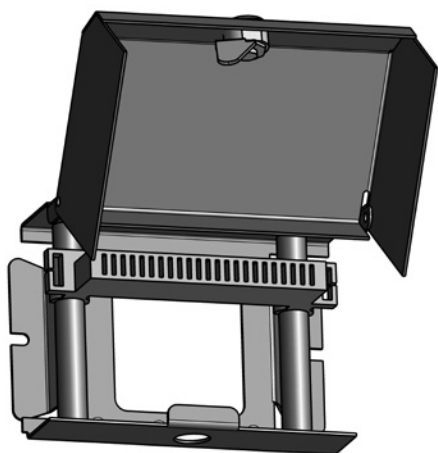


# КРТМ-2/10 (ПИК.469413.005) КРТМ-2/20 (ПИК.469413.006) КРТМ-2/30 (ПИК.469413.012)



Коробки распределительные телефонные предназначены для стыка распределительного кабеля и абонентских проводов в сетях жилых, общественных, производственных зданий и помещений.

Специальный замок-защелка фиксирует крышку коробки и предотвращает ее от самопроизвольного открывания.

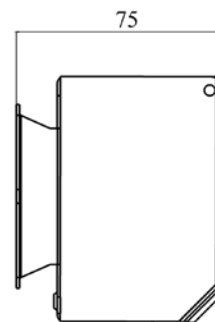
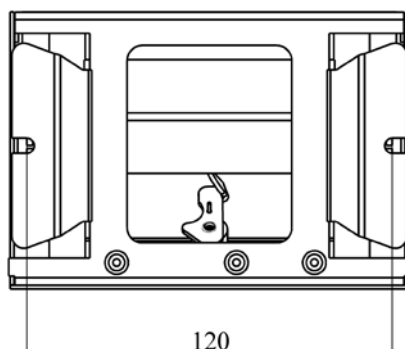
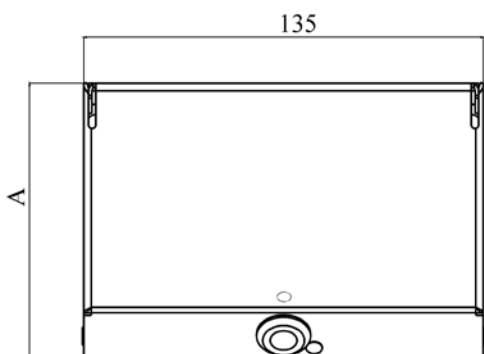
ПИК.469413.005 – КРТМ-2/10 на 10 пар

ПИК.469413.006 – КРТМ-2/20 на 20 пар

ПИК.469413.012 – КРТМ-2/30 на 30 пар

Материал: сталь 1,2 мм, ППК: RAL 7032 (серый)

Наименование	А, мм	Масса, кг
КРТМ-2/10	70	0,5
КРТМ-2/20	90	0,6
КРТМ-2/30	120	0,7



#### Основные характеристики:

- Емкость коробки 10/20/30 пар, 1 вводное отверстие внизу
- Коробки комплектуются планками LSA-PROFIL типоряд 2 на 10 пар с соединенными или размыкаемыми контактами, устанавливаемыми на стержни
- Коробки устанавливаются на вертикальной (стена) или горизонтальной (ниша) плоскостях. Ввод кабеля осуществляется через резиновую втулку, свободный вывод абонентских линий (провод ТРП) – через нижнее окно в корпусе коробки
- Защита от несанкционированного доступа обеспечена путем установки специального замка-защелки

#### Базовая комплектация изделия:

- Корпус – 1 шт.
- Втулка резиновая 12-6 – 1 шт.
- Замок-защелка с ключом – 1 шт.

#### Дополнительные комплектующие:

- Типовая комплектация планками и рамками модульными для табличек:
  - КРТМ-2/10 – 1 планка 2/10
  - КРТМ-2/20 – 2 планка 2/10
  - КРТМ-2/30 – 3 планка 2/10
- Монтажные инструменты
- Шнуры контрольные и измерительные 2-полюсные и 4-полюсные
- Системные принадлежности
  - Подключающие адаптеры
  - Переключающие адаптеры
  - Размыкающие штекеры на 1 пару
  - Маркировочные колпачки
- Другие принадлежности, необходимые для монтажа и эксплуатации
- Контрольно-измерительная аппаратура



ООО Научно-технический центр «ПИК»  
Россия, 610025, Киров, ул. Бородулина, 12а  
Телефон / факс: +7 8332 37-61-38  
e-mail: info@ntcpik.com, www.ntcpik.com