



# РЕЛЕ ВРЕМЕНИ АСТРОНОМИЧЕСКОЕ “РАСТР-2”

Техническое описание  
и инструкция по эксплуатации.

ТС5.029.01-15

Сертификат соответствия № ТС RU C-RU.МЛ02.В.00820

САНКТ-ПЕТЕРБУРГ

2019г.

## 1. НАЗНАЧЕНИЕ РЕЛЕ ВРЕМЕНИ АСТРОНОМИЧЕСКОГО “РАСТР-2”.

Реле времени астрономическое “РАСТР-2” (далее - реле) предназначено для автоматической коммутации электрических цепей с учетом времен восхода-захода солнца. Реле удобно использовать для управления уличным освещением, световой рекламой или освещением в подъездах жилых домов.

## 2. ТЕХНИЧЕСКИЕ ХАРАКТЕРИСТИКИ.

2.1. Реле имеет 2 выходных канала.

2.2. Вид выходных устройств в каналах реле – переключающие “сухие” контакты (см. маркировку на корпусе).

2.3. Тип команд, исполняемых реле:

□ “0” - отключение канала (размыкание нормально-разомкнутых и замыкание нормально-замкнутых выходных контактов).

□ “1” - включение канала (замыкание нормально-разомкнутых и размыкание нормально-замкнутых выходных контактов).

2.4. Реле автоматически вычисляет времена восхода-захода солнца, исходя из текущей даты, координат места и часового пояса.

2.5. Реле позволяет учитывать время сумерек путем ввода угла солнца под горизонтом, определяющего границу сумерек.

2.6. Реле позволяет смещать времена отключения-включения каналов относительно вычисленных с учетом сумерек времен восхода-захода солнца в обе стороны на время до 199 мин.

2.7. Реле позволяет вводить для каждого канала свой интервал ночного отключения.

2.8. Дискретность времен отключения-включения каналов - 1 мин.

2.9. Реле имеет вход для корректировки текущего времени (обнуление секунд с округлением до ближайшей минуты) от внешнего устройства.

2.10. Нагрузочная способность выходных контактов при работе на активную нагрузку: переменное напряжение 220 В с током нагрузки до 10 А - 100000 циклов.

2.11. Суточный ход при температуре  $(20\pm 5)^\circ\text{C}$  - не более 1,5 с.

2.12. Питание - сеть переменного тока 220 В, 50 Гц.

2.13. Мощность, потребляемая от сети переменного тока, - не более 3 Вт.

2.14. Реле имеет встроенный аккумулятор, обеспечивающий отсчет времени при отключении сетевого напряжения на время до 1-го месяца. При наличии основного питания аккумулятор автоматически подзаряжается.

2.15. Суточный ход в интервале рабочих температур - не более 8 с.

2.16. Габаритные размеры корпуса реле - не более 59x90x78 мм, масса - не более 0,3 кг.

2.17. Реле предназначено для монтажа либо на DIN-рейке, либо на вертикальной стене при помощи шурупов, поставляемых в комплекте.

### 3. УКАЗАНИЕ МЕР БЕЗОПАСНОСТИ.

3.1. При работе с реле необходимо соблюдать правила техники безопасности, предусмотренные для лиц, обслуживающих установки с напряжением до 1000 В.

3.2. Реле может эксплуатироваться при температуре окружающего воздуха от  $-10$  до  $+40^\circ\text{C}$  и относительной влажности воздуха до 80 % при температуре  $25^\circ\text{C}$ .

### 4. ПОДКЛЮЧЕНИЕ.

В помещении, где устанавливается реле, не должно быть паров кислот или щелочей, а также токопроводящей пыли.

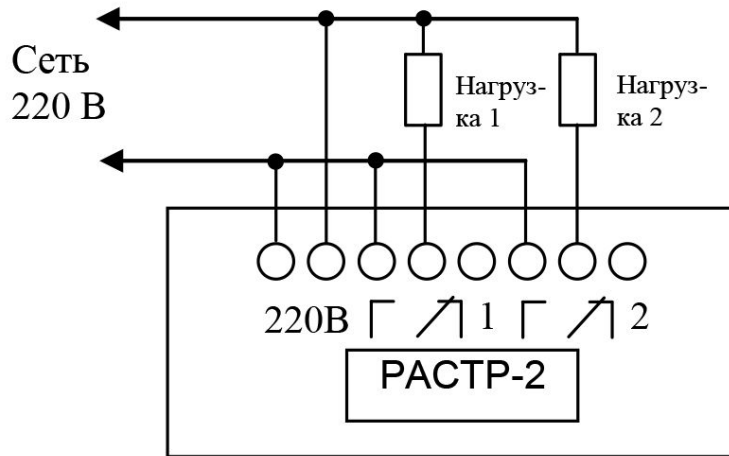
После транспортировки распакуйте реле и выдержите его в нормальных климатических условиях не менее 12 часов.

Закрепите реле на DIN-рейке либо шурупами на другой опорной поверхности. Реле должно быть защищено от попадания влаги и грязи. Монтаж выходных контактов реле вести гибким проводом сечением от 1,0 до 2,5 мм<sup>2</sup>. Монтажные провода должны быть надежно закреплены и не иметь возможности перемещения.

Подсоедините провода, по которым подается питание на реле, к контактам "220 В, 50 Гц".

К контактам "Г / 1" подключите нагрузку 1-го канала с учетом данных, указанных в п.2.2, а к контактам "Г / 2" – нагрузку 2-го канала.

Пример подключения нагрузок по обоим каналам к сети 220 В через контакты реле.



Подайте питание на реле. Для предварительной зарядки аккумулятора оставьте реле включенным в сеть на время не менее 8 часов.

Реле работает в 2-х основных режимах:

- “ПОДГОТОВКА”, в этом режиме в реле вводятся либо просматриваются необходимые для его работы параметры;
- “РАБОТА”, в этом режиме реле исполняет программу.

## 5. РЕЖИМ “ПОДГОТОВКА”.

Для подготовки реле к работе установите в этом режиме следующие параметры:

- текущие время и дату,
- смещение времен отключения и включения для каждого канала,
- интервалы ночного отключения для каждого канала,
- широту, долготу, часовой пояс и угол сумерек.

5.1. Для входа в режим “ПОДГОТОВКА” одним или несколькими нажатиями кнопки “РЕЖИМ” добейтесь появления на индикаторе окна выбора установки:

1 : ВР_ДАТА	2 : СМЕЩ
3 : НОЧ_ОТК	4 : КООР

В данном случае:

- при выборе цифры “1” производится установка текущих времени и даты;
- при выборе цифры “2” производится установка смещения времен отключения и включения каналов относительно вычисленных с учетом сумерек времен восхода-захода солнца;
- при выборе цифры “3” производится установка интервала ночного отключения каждого из каналов;
- при выборе цифры “4” производится установка географических ко-

ординат (широты, долготы) места, часового пояса и угла сумерек.

## 5.2. Установка времени и даты.

Нажмите кнопку “1”. На индикатор выводится окно установки текущих времени и даты. Например:

ВРЕМЯ: 17-04
ДАТА: 28-06-15

В верхней строке записано текущее время (ЧЧ-ММ), в нижней – дата (ЧЧ-ММ-ГГ).

В режиме “ПОДГОТОВКА” всегда мигает разряд, подлежащий установке. Кнопки “↑” (увеличение) и “↓” (уменьшение) служат для изменения значения этого разряда. Кнопки “←” (сдвиг влево) и “→” (сдвиг вправо) служат для перемещения к другим устанавливаемым разрядам.

(Кнопки управления каналами и выбора установки “1”, “2”, “3” и “4” совмещены, соответственно, с кнопками “←”, “↑”, “↓” и “→”).

Мигает разряд, подлежащий установке. Вначале это десятки часов.

При помощи кнопок “←”, “→”, “↑”, “↓” установите текущие время и дату. Для подтверждения нажмите кнопку “ВВОД”. Реле переходит в режим “РАБОТА”.

Примечания: 1. Если Вы не хотите подтверждать введенные данные – не нажимайте кнопку “ВВОД”, а перейдите в режим “РАБОТА” нажатием кнопки “РЕЖИМ”.

2. При попытке вводе некорректной информации перехода в режим “РАБОТА” не происходит.

## 5.3. Установка смещения.

Реле автоматически вычисляет времена восхода-захода солнца с учетом сумерек. Однако, времена отключения-включения освещения могут отличаться от этих значений. Например, свет в подъездах жилых домов должен включаться раньше, а отключаться позже, чем на улице. Для этого реле имеет возможность ввода смещения относительно вычисленных значений.

Один или несколько раз нажмите кнопку “РЕЖИМ”, и когда на индикаторе появится окно выбора установки, нажмите кнопку “2”. На индикатор выводится окно установки смещения времен отключения-включения каналов относительно вычисленных времен восхода-захода солнца.

СМЕЩ1↑+000	↓+000
2↑+000	↓+000

В верхней строке устанавливаются смещения времен включения (↑) и

отключения ( $\downarrow$ ) 1-го канала, а в нижней – 2-го. Если смещение вводится со знаком “+”, то событие (включение или отключение) происходит позже рассчитанного, а если со знаком “-”, то раньше. Смещение вводится в минутах, диапазон от 0 до  $\pm 199$  мин.

При помощи кнопок “ $\leftarrow$ ”, “ $\rightarrow$ ”, “ $\uparrow$ ”, “ $\downarrow$ ” введите требуемые времена смещения и для подтверждения нажмите кнопку “ВВОД”. Реле переходит в режим “РАБОТА”.

Примечание: 1. Если Вы не хотите подтверждать введенные данные – не нажимайте кнопку “ВВОД”, а перейдите в режим “РАБОТА” нажатием кнопки “РЕЖИМ”.

2. Введенные времена смещения записываются в энергонезависимую память реле и сохраняются при отключении сетевого напряжения и разряде встроенного аккумулятора.

#### 5.4. Установка ночного отключения.

Иногда требуется на ночь отключать освещение или рекламу. В реле предусмотрена установка интервала ночного отключения для каждого канала отдельно.

Один или несколько раз нажмите кнопку “РЕЖИМ”, и когда на индикаторе появится окно выбора установки, нажмите кнопку “3”. На индикатор выводится окно установки интервала ночного отключения каналов.

Н . 1 $\downarrow$ 02-00	$\uparrow$ 05-00
О . 2 $\downarrow$ 02-00	$\uparrow$ 05-00

В верхней строке устанавливаются времена начала ( $\downarrow$ ) и окончания ( $\uparrow$ ) интервала ночного отключения 1-го канала, а в нижней – 2-го.

При помощи кнопок “ $\leftarrow$ ”, “ $\rightarrow$ ”, “ $\uparrow$ ”, “ $\downarrow$ ” введите требуемые времена и для подтверждения нажмите кнопку “ВВОД”. Реле переходит в режим “РАБОТА”.

Примечания: 1. Если Вы не хотите подтверждать введенные данные – не нажимайте кнопку “ВВОД”, а перейдите в режим “РАБОТА” нажатием кнопки “РЕЖИМ”.

2. Если ночное отключение не требуется, установите времена начала и окончания интервала ночного отключения равными друг другу.

3. Если интервал ночного отключения наступает раньше расчетного времени вечернего включения, то вечернего включения не происходит.

4. Если интервал ночного отключения заканчивается позже утреннего отключения, то при этом включения не происходит.

5. Введенные интервалы ночного отключения записываются в энергонезависимую память реле и сохраняются при отклю-

чении сетевого напряжения и разряде встроенного аккумулятора.

### 5.5. Установка координат, часового пояса и угла сумерек.

Один или несколько раз нажмите кнопку “РЕЖИМ”, и когда на индикаторе появится окно выбора установки, нажмите кнопку “4”. На индикатор выводится окно установки координат, часового пояса и угла сумерек.

ШИР . = + 6 0	ПОЯС = 0 3
ДОЛГ . = + 0 3 0	УГ . = 2

В верхней строке устанавливаются:

- широта места. Диапазон  $\pm 89$  градусов, дискретность 1 градус.
- часовой пояс. Диапазон от 0 до 23-х. Отсчет часовых поясов ведется от Гринвичского меридиана с запада на восток. Москва и Санкт-Петербург находятся в 3-м часовом поясе.

В нижней строке устанавливаются:

- долгота. Диапазон  $\pm 180$  градусов, дискретность 1 градус. Отсчет долготы ведется также от Гринвичского меридиана. Восточная долгота считается положительной, западная – отрицательной.
- угол сумерек. Диапазон 0...9 градусов, дискретность 1 градус.

Примечание: Сумерками называют период плавного перехода от дневного света к ночной темноте и обратно. Солнце в это время находится ниже линии горизонта, но небо не совсем темное, т.к. естественный свет обеспечивается верхними слоями атмосферы, которые отражают часть солнечных лучей на поверхность Земли.

Считается, что в период «гражданских сумерек» (угол солнца под линией горизонта от 0 до  $6^\circ$ ) естественного освещения достаточно и на открытом месте можно обходиться без искусственного света.

Длительность сумерек зависит от времени года и географической широты.

Наименьшая продолжительность сумерек на заданной широте наблюдается весной и осенью, наибольшая – летом и зимой.

Наиболее короткие сумерки наблюдаются на экваторе. С широтой продолжительность сумерек значительно увеличивается. В высоких широтах летом и зимой сумерки могут продолжаться по несколько часов.

Возможность установки угла сумерек очень удобна при использовании реле в северных районах.

При помощи кнопок “←”, “→”, “↑”, “↓” введите географические координаты, часовой пояс Вашего населенного пункта и угол сумерек, для под-

тверждения нажмите кнопку “ВВОД”. Реле переходит в режим “РАБОТА”.

Обратите внимание на корректность вводимых данных. При некорректном вводе (например, если неверно введен часовой пояс) получатся неверные времена отключения-включения каналов.

Географические координаты и часовые пояса ряда городов России даны в приложении.

Примечания: 1. Если Вы не хотите подтверждать введенные данные – не нажимайте кнопку “ВВОД”, а перейдите в режим “РАБОТА” нажатием кнопки “РЕЖИМ”.

2. При попытке ввода данных, выходящих за пределы диапазонов, перехода в режим “РАБОТА” не происходит.

3. Введенные значения координат, часового пояса и угла сумерек записываются в энергонезависимую память реле и сохраняются при отключении сетевого напряжения и разряде встроенного аккумулятора.

4. Временами восхода и захода солнца считаются времена пересечения верхним краем диска солнца линии горизонта. Расчетные времена могут отличаться от истинных вследствие рефракции в атмосфере Земли. Погрешность растет с увеличением широты места.

## 6. РАБОТА.

В этом режиме реле исполняет программу.

При пропадании сетевого напряжения встроенный микропроцессор реле продолжает работать, продолжается счет времени и виртуальное исполнение программы, выходные каналы и индикатор отключаются. При возобновлении сетевого питания все возвращается в нужное состояние.

### 6.1. Индикация.

При нахождении реле в режиме “РАБОТА” индикация может выводиться в 2-х окнах:

□ “ТЕКУЩЕЕ СОСТОЯНИЕ”. В этом окне на индикатор выводятся:

- текущее время ЧЧ-ММ-СС (в верхней строке справа),
- текущая дата ДД-ММ-ГГ (в нижней строке справа),
- состояние выходных каналов. Слева в верхней строке – 1-го канала, в нижней – 2-го. Если состояние канала равно “1” (например: “1К=1”), то канал включен, если состояние канала равно “0” (например: “2К=0”), то канал отключен.

1К=1	17-04-18
2К=0	28-06-15

- “ВРЕМЕНА ВКЛЮЧЕНИЯ-ОТКЛЮЧЕНИЯ”. В этом окне на индикатор выводятся времена включения (↑) и отключения (↓) каналов в текущие календарные сутки. В верхней строке – 1-го канала, в нижней – 2-го. Например:

1К	↑22-54	↓06-48
2К	↑21-42	↓08-35

Примечания: 1. Если вычисленное время вечернего включения (с учетом смещения) приходится уже на следующие сутки («утреннее включение»), то на индикатор вместо времени включения выводятся знаки “-----”. Пример такого случая для 1-го канала:

1К	↑-----	↓06-48
2К	↑21-42	↓08-35

Затем, после наступления следующих суток, на индикатор выводится уже ожидаемое время «утреннего включения». Пример для 1-го канала:

1К	↑00-53	↓06-46
2К	↑21-42	↓08-33

После наступления «утреннего включения» на индикатор выведется ожидаемое время вечернего включения, либо знаки “-----”, если такого вновь не ожидается.

2. Если наступающей ночью очередное вечернее включение (с учетом смещения) ожидается позже утреннего отключения (полярный день), то канал в этом случае не включается вообще. На индикатор при этом вместо времени включения выводятся пробелы, а вместо времени отключения знаки “↓”. Пример для 1-го канала:

1К	↑    -	↓↓↓-↓↓
2К	↑-----	↓02-00

3. Если текущим днем очередное вечернее включение (с учетом смещения) ожидается раньше утреннего отключения (полярная ночь), то канал в этом случае включен постоянно. На индикатор вместо времени отключения выводятся пробелы, а вместо времени включения знаки “↑”. Пример для 1-го канала:

1К	↑↑↑-↑↑	↓    -
2К	↑14-23	↓11-37



4. Если в результате некорректного ввода географических координат или часового пояса реле вычислило значения времен включения либо отключения канала, выходящие за пределы допустимого диапазона (00-00...23-59), то вместо этого значения на индикатор выводятся “\*\*-\*””. Пример для времени отключения 1-го канала:

1К	↑18-53	↓**-*
2К	↑15-34	↓03-06

5. Если Вы уверены, что все исходные данные введены правильно, а времена отключения-включения явно неверны – перезагрузите реле, а затем попробуйте ввести все заново.

Для перезагрузки надо добиться появления на индикаторе окна “ВРЕМЕНА ВКЛЮЧЕНИЯ-ОТКЛЮЧЕНИЯ”, а затем одновременно нажать кнопки “←”, “↑”, “↓”.

## 6.2. Привязка показаний реле к точному времени.

Для привязки показаний реле к точному времени при нахождении реле в режиме “РАБОТА” в момент начала очередной минуты по точным часам или по началу 6-го сигнала поверки времени по радио нажмите на короткое время кнопку “→0←”. При этом обнуляются разряды секунд, а разряды минут либо остаются теми же, либо увеличиваются на 1 (если значение секунд до этого было не менее 30-ти).

Привязка к точному времени может происходить и при замыкании внешних контактов, подключенных к клеммам “→0←”. Это позволяет подключать к реле внешние блоки коррекции и использовать их, например, в системе единого времени с первичными часами серии “ДИХРОН”, “ДИХРОН-С” или блоками коррекции “БК-2”, “БК-3”.

## 6.3. Установка исходного состояния выходных каналов (ручная установка канала).

Для установки выходных контактов 1-го канала в требуемое (на данный момент) состояние:

- добейтесь появления на индикаторе окна “ТЕКУЩЕЕ СОСТОЯНИЕ”,
- нажмите и удерживайте кнопку “1”,
- установите нужное состояние канала: “0” или “1”,
- отпустите кнопку “1”.

Установка требуемого состояния выходных контактов 2-го канала производится аналогично кнопкой “2”.

Примечание. Для повышения помехоустойчивости в реле введена периодическая реинициализация жидкокристаллического индикатора. Это может приводить к периодическому (один раз в несколько часов) кратковременному (примерно на 1 с)

отключению индикации.

## 7. СВИДЕТЕЛЬСТВО О ПРИЕМКЕ.

Реле времени астрономическое “РАСТР-2” № \_\_\_\_\_ со-  
ответствует ТУ 27.33.13-006-31940263-2018 и признано годным для экс-  
плуатации.

Дата выпуска \_\_\_\_\_ 201 г.

Контролер \_\_\_\_\_

## 10. СВЕДЕНИЯ О РЕМОНТЕ И ГАРАНТИИ ИЗГОТОВИТЕЛЯ

Ремонт реле в случае выхода его из строя осуществляется на предпри-  
ятии-изготовителе.

Гарантируется работа реле в течение 25-ти месяцев со дня выпуска. В  
течение гарантийного срока ремонт производится за счет изготовителя.

В случае обнаружения дефекта при работе реле в период гарантийного  
срока необходимо составить технически обоснованный акт и направить реле  
с паспортом по адресу:

г. Минск, 220053, ул. Каховская, 17, оф. 228, ООО «Белсвязькомплект-К»  
[www.belconnect.by](http://www.belconnect.by)  
[info@belconnect.by](mailto:info@belconnect.by)  
+375 (17) 300-58-48, +375 (17) 362-38-49

Приложение.

Географические координаты и часовые пояса ряда городов России.

Город	Широта, град.с.ш.	Долгота град.в.д.	Часо- вой пояс	Город	Широта град.с.ш.	Долгота град.в.д.	Часо- вой пояс
Абакан	54	91	7	Нижний Новгород	56	44	3
Анадырь	65	178	12	Нижний Тагил	58	60	5
Архангельск	65	41	3	Новокузнецк	54	87	7
Астрахань	46	48	4	Новорос- сийск	45	38	3
Барнаул	53	83	7	Новосибирск	55	83	7
Белгород	51	37	3	Омск	55	73	6
Биробиджан	49	133	10	Орел	53	36	3
Благовещенск	50	128	9	Оренбург	52	55	5
Брянск	53	34	3	Пенза	53	45	3
Великий Новгород	59	31	3	Пермь	58	56	5
Владивосток	43	132	10	Петроза-	62	34	3

				ВОДСК			
Владикавказ	43	45	3	Петропав- ловск- Камчатский	53	159	12
Владимир	56	40	3	Псков	58	28	3
Волгоград	49	44	3	Ростов-на- Дону	47	40	3
Вологда	59	40	3	Рязань	55	40	3
Воронеж	52	39	3	Салехард	67	67	5
Горно- Алтайск	52	86	7	Самара	53	50	4
Грозный	43	46	3	Санкт- Петербург	60	30	3
Екатерин- бург	57	61	5	Саранск	54	45	3
Иваново	57	41	3	Саратов	52	46	4
Ижевск	57	53	4	Смоленск	55	32	3
Иркутск	52	104	8	Сочи	44	40	3
Йошкар-Ола	57	48	3	Ставрополь	45	42	3
Казань	56	49	3	Стерлитамак	54	56	5
Калининград	55	21	2	Сургут	61	73	5
Калуга	55	36	3	Сыктывкар	62	51	3
Кемерово	55	86	7	Таганрог	47	39	3
Киров	59	50	3	Тамбов	53	41	3
Комсо- мольск-на- Амуре	51	137	10	Тверь	57	36	3
Кострома	58	41	3	Тольятти	53	49	4
Краснодар	45	39	3	Томск	56	85	7
Красноярск	56	93	7	Тула	54	38	3
Курган	55	65	5	Тюмень	57	66	5
Курск	52	36	3	Улан-Удэ	52	108	8
КЫЗЫЛ	52	94	7	Ульяновск	54	48	4
Липецк	53	40	3	Уфа	55	56	5
Магадан	60	151	11	Хабаровск	48	135	10
Магас	43	45	3	Ханты- Мансийск	61	69	5
Магнито- горск	53	59	5	Чебоксары	56	47	3
Майкоп	45	40	3	Челябинск	55	61	5
Махачкала	43	47	3	Череповец	59	38	3
Москва	56	38	3	Черкесск	44	42	3
Мурманск	69	33	3	Чита	52	114	9
Набережные Челны	56	52	3	Элиста	46	44	3
Нальчик	43	44	3	Южно- Сахалинск	47	143	11
Нарьян-Мар	68	53	3	Якутск	62	130	9
Нижевар- товск	61	77	5	Ярославль	58	40	3