

Устройство переговорное наружное

УПН

ПАСПОРТ

ЕИУС.468351.055ПС

## 1 ОСНОВНЫЕ СВЕДЕНИЯ ОБ ИЗДЕЛИИ И ТЕХНИЧЕСКИЕ ДАННЫЕ

### 1.1 Основные сведения об изделии

1.1.1 Устройство переговорное наружное УПН (далее по тексту УПН).

№ \_\_\_\_\_  
заводской номер \_\_\_\_\_ дата изготовления \_\_\_\_\_

1.1.2 УПН предназначено для работы в комплекте оборудования парковой связи громкоговорящего оповещения (далее по тексту ПСГО). УПН является функциональным аналогом упрощенного наружного переговорного пункта УНПП.

1.1.3 УПН по климатическому исполнению соответствует исполнению УХЛ категории 1 по ГОСТ 15150-69 и обеспечивает режим непрерывной круглосуточной работы в диапазоне температур от минус 40 до плюс 60°C

1.1.4 По устойчивости и прочности в части воздействия механических нагрузок УПН относится к классу МС1 по ОСТ 32.146-2000.

1.1.5 Степень защиты УПН по ГОСТ 14254-96 – IP54.

1.1.6 Изготовитель:

ООО НПП «Стальэнерго»

Россия, 308036, г. Белгород, ул. Щорса, 45 «Г»

Тел: (4722) 52-17-20, факс: (4722) 52-17-95

E-mail: [st@stalenergo.ru](mailto:st@stalenergo.ru)

Сайт: [www.stalenergo.ru](http://www.stalenergo.ru)

### 1.2 Технические данные

Таблица 1– Технические данные

	Наименование параметра	Значение
1	Электропитание от источника постоянного тока напряжением, В	24±2,4
2	Номинальный уровень сигнала на выходе «Линия» на нагрузке 600 Ом, Дб	0
3	Ток потребления в режиме передачи, мА, не более	25
4	Масса УПН, кг, не более	1
5	Габаритные размеры УПН (ШхВхГ), мм, не более	100х120х70

## 2 КОМПЛЕКТНОСТЬ

### 2.1 В комплект поставки входят:

- УПН – 1 шт.;
- ключ – 1 шт.;
- протектор кнопки – 1 шт.;
- комплект крепления М7 (230÷270) мм или М8 (80÷130) мм, или М9 (120÷160) мм \* – 1 шт.;
- паспорт – 1 шт.;
- упаковка – 1 шт.

\* Если в заказе не указан тип комплекта крепления, то комплектуется М7. Для комплектации М8 или М9 необходимо при заказе указать: «Устройство переговорное наружное УПН с комплектом крепления М8 (80÷130) мм» или «Устройство переговорное наружное УПН с комплектом крепления М9 (120÷160) мм».

## 3 СРОКИ СЛУЖБЫ И ХРАНЕНИЯ, ГАРАНТИИ ИЗГОТОВИТЕЛЯ

3.1 Средний срок службы УПН – не менее 10 лет.

3.2 Гарантийный срок эксплуатации УПН - 18 месяцев со дня ввода в эксплуатацию при условии предварительного хранения не более 6 месяцев с даты поставки покупателю.

3.3 Изготовитель гарантирует качество УПН при соблюдении потребителем условий и правил транспортирования, хранения, монтажа и эксплуатации.

3.4 На УПН, имеющие механические повреждения или признаки нарушения правил и условий транспортирования, хранения и эксплуатации, гарантия не распространяется.

#### 4 СВИДЕТЕЛЬСТВО О ПРИЕМКЕ

УПН \_\_\_\_\_ ЕИУС.468351.055 № \_\_\_\_\_  
наименование изделия обозначение заводской номер

изготовлено и принято в соответствии с обязательными требованиями государственных (национальных) стандартов, действующей технической документации и признано годным для эксплуатации.

Начальник ОТК

МП \_\_\_\_\_  
личная подпись \_\_\_\_\_ расшифровка подписи \_\_\_\_\_  
\_\_\_\_\_ дата

#### 5 СВИДЕТЕЛЬСТВО ОБ УПАКОВЫВАНИИ

УПН \_\_\_\_\_ ЕИУС.468351.055 № \_\_\_\_\_  
наименование изделия обозначение заводской номер

упаковано ООО НПП «Стальэнерго»

согласно требованиям, предусмотренным в действующей технической документации.

\_\_\_\_\_ должность \_\_\_\_\_ личная подпись \_\_\_\_\_ расшифровка подписи \_\_\_\_\_  
\_\_\_\_\_ дата

#### 6 РЕМОНТ

6.1 Потребитель при выходе из строя УПН должен заполнить отрывной талон на ремонт, который вместе с УПН направляется на предприятие – изготовитель.

#### 7 ЗАМЕТКИ ПО ЭКСПЛУАТАЦИИ И ХРАНЕНИЮ

7.1 Собрать комплект крепления и закрепить его на столбе согласно рекомендациям, указанным в приложении А. Комплект крепления М7 рекомендуется использовать при диаметре столба (230÷270) мм, М8 – при диаметре столба (80÷130) мм, М9 – при диаметре столба (120÷160) мм.

7.2 Произвести установку и подключение УПН к линии связи в следующей последовательности:

- открутить на лицевой панели УПН невыпадающий винт с помощью ключа, входящего в комплект поставки;
- снять с петли нижнюю часть корпуса УПН и установить ее на основании комплекта крепления при помощи крепежа, входящего в комплект поставки;

- разделить линейный кабель на необходимую длину и ввести его в корпус УПН, предварительно пропустив его через фланец и резиновую прокладку;
  - закрепить кабель к корпусу при помощи скобы;
  - надеть на завес крышку УПН;
  - произвести подключение концов линейного кабеля к клеммной колодке согласно надписям под колодкой и на внутренней части корпуса (см. рисунок. 1);
  - заземлить корпус УПН, используя винт заземления на внутренней части корпуса;
  - закрыть крышку.
- 7.3 Проверить работоспособность УПН в следующей последовательности:
- нажать кнопку ПЕРЕДАЧА. Проконтролировать наличие свечения индикатора на передней панели УПН;
  - удерживая кнопку, произвести подачу речевого сообщения в микрофон. Сообщение должно транслироваться в громкоговорителях оповещения;
  - отрегулировать усиление тракта передачи с помощью подстроечного резистора, расположенного на плате УПН.
- 7.4 Кнопка ВЫЗОВ используется в некоторых системах ПСГО для вызова руководителя.

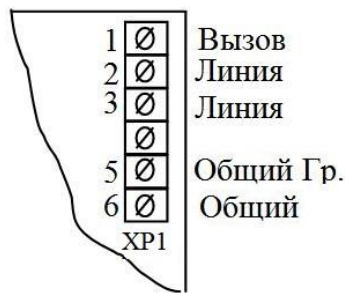


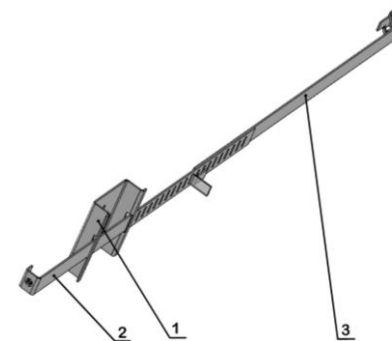
Рисунок 1 – Расположение и назначение контактов на клеммной колодке УПН

## ПРИЛОЖЕНИЕ А

### Рекомендации по установке комплекта крепления

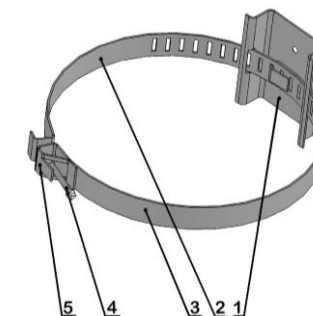
А.1 Собрать комплект крепления, как показано на рисунке. А.1. Подобрать общую длину в развернутом состоянии по диаметру столба. Загнуть после этого уголок на пластине 3 (см. рисунок А.1).

А.2 Закрепить комплект крепления на столбе (см. рисунок А.2). Стянуть пояс 2 и пластину 3 винтом 4, используя ключ (входит в комплект поставки). Подогнуть лепесток 5 таким образом, чтобы он закрывал головку винта 4, ограничивая доступ к ней.



1 – Основание; 2 – Пояс; 3 – Пластина

Рисунок А.1



1 – Основание; 2 – Пояс; 3 – Пластина;  
4 – Винт стяжной; 5 – Лепесток

Рисунок А.2