



ООО «ТАУ»



ПРОГРАММНОЕ РЕЛЕ ВРЕМЕНИ “РВПГ-2”

Техническое описание
и инструкция по эксплуатации.

ТС5.023.01-09

Сертификат соответствия РОСС RU.МЛ02.Н00255

САНКТ-ПЕТЕРБУРГ

2019г.

1. НАЗНАЧЕНИЕ ПРОГРАММНОГО РЕЛЕ ВРЕМЕНИ “РВПГ-2”.

1.1. Программное реле времени “РВПГ-2” (далее - реле) предназначено для автоматической коммутации электрических цепей по вводимой пользователем временной программе с повторяющимся циклом.

1.2. Реле имеет 2 независимых выходных канала.

2. ТЕХНИЧЕСКИЕ ХАРАКТЕРИСТИКИ.

2.1. Вид выходных устройств в каналах реле – переключающие “сухие” контакты (см. маркировку на корпусе).

2.2. Цикл программы – 1 год. Программирование производится по времени, дням недели и диапазону дат (число-месяц) года.

2.3. Дискретность программы (минимальный интервал между двумя смежными командами) - 1 мин.

2.4. Максимальное число вводимых команд (ячеек памяти) - 510.

2.5. Тип вводимых команд:

□ “1” - включение канала (замыкание нормально-разомкнутых и размыкание нормально-замкнутых выходных контактов),

□ “0” - отключение канала (размыкание нормально-разомкнутых и замыкание нормально-замкнутых выходных контактов),

□ “*” и “#” - 2 вида команд включения канала на заданное время (далее – команды “таймера”) с дискретностью 1 с, которые могут отличаться длительностью. Длительность каждого таймера устанавливается потребителем в процессе эксплуатации в пределах от 1 до 99 с.

2.6. Реле имеет возможность автоматического перехода на зимнее и летнее время.

2.7. Реле имеет вход для блокировки срабатывания выходных контактов.

2.8. Реле имеет вход для корректировки текущего времени (обнуление встроенных счетчиков секунд и минут с округлением до ближайшего часа) от внешнего устройства.

2.9. Реле имеет индикацию текущего состояния выходных каналов.

2.10. Реле имеет возможность перепрограммирования и контроля введенной программы без отключения нагрузки.

2.11. Нагрузочная способность выходных контактов при работе на активную нагрузку: переменное напряжение 220 В с током нагрузки до 10 А - 100000 циклов.

2.12. Суточный ход при температуре (20 ± 5) °С - не более 1,5 с.

2.13. Питание - сеть переменного тока 220 В, 50 Гц.

2.14. Мощность, потребляемая от сети переменного тока, - не более 3 Вт.

2.15. Реле имеет встроенный аккумулятор, обеспечивающий отсчет времени при отключении сетевого напряжения на время до 10 дней (при условии, что в течение этого времени не нажимаются кнопки на реле). При наличии основного питания аккумулятор автоматически подзаряжается.

Введенная пользователем программа работы реле сохраняется при отключении питания неограниченное время.

2.16. Суточный ход в интервале рабочих температур - не более 8 с.

2.17. Габаритные размеры корпуса реле - не более 59x90x78 мм, масса - не более 0,3 кг.

2.18. Реле предназначено для монтажа либо на DIN-рейке, либо на вертикальной стене при помощи шурупов, поставляемых в комплекте.

3. УКАЗАНИЕ МЕР БЕЗОПАСНОСТИ.

3.1. При работе с реле необходимо соблюдать правила техники безопасности, предусмотренные для лиц, обслуживающих установки с напряжением до 1000 В.

3.2. Реле может эксплуатироваться при температуре окружающего воздуха от -10 до +40 °С и относительной влажности воздуха до 80 % при температуре 25 °С.

4. ПОДГОТОВКА К РАБОТЕ И ПОРЯДОК РАБОТЫ.

4.1. Подключение реле.

В помещении, где устанавливается реле, не должно быть паров кислот или щелочей, а также токопроводящей пыли.

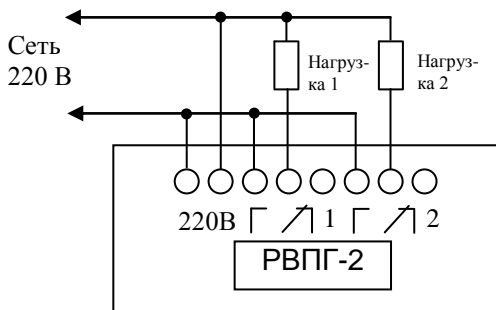
После транспортировки распакуйте реле и выдержите его в нормальных климатических условиях не менее 12 часов.

Закрепите реле на DIN-рейке либо шурупами на другой опорной поверхности. Реле должно быть защищено от попадания влаги и грязи. Монтаж выходных контактов реле вести гибким проводом сечением от 1,0 до 2,5 мм². Монтажные провода должны быть надежно закреплены и не иметь возможности перемещения.

Подсоедините провода, по которым подается питание на реле, к контактам “220 В, 50 Гц”.

К контактам “Г / 1” подключите нагрузку 1-го канала с учетом данных, указанных в п.2.1, а к контактам “Г / 2” – нагрузку 2-го канала.

Пример подключения нагрузок по обоим каналам к сети 220 В через контакты реле.



Подайте питание на реле. Для предварительной зарядки аккумулятора оставьте реле включенным в сеть на время не менее 8 час.

4.2. Режимы работы реле.

Реле работает в 2-х основных режимах:

- “УСТАНОВКА”, в этом режиме в реле вводятся необходимые для его работы параметры,
- “РАБОТА”, в этом режиме реле исполняет записанную в него программу.

Для ввода реле в эксплуатацию необходимо:

- ввести в память реле программу его работы,
- установить текущие параметры: текущие время и дату, исходное состояние выходных каналов, разрешить или запретить автоматический переход на зимнее и летнее время и, если необходимо, установить длительность таймеров “*” и “#”.

4.3. Работа реле в режиме “УСТАНОВКА”.

Для подготовки реле к работе сделайте следующие действия:

4.3.1. Одним или несколькими нажатиями кнопки “РЕЖИМ” добейтесь появления на индикаторе окна выбора вида установки:

КАН.		ВРЕМЯ		ДНИ НЕДЕЛИ		ПРОГР.
1	2			Д. НЕД.	ЛЗВ БЛОК.	ВРЕМЯ
1		2		3		
НАЧАЛО		ОКОНЧАНИЕ		№ЯЧ.		ПРОГР.
ДАТА		ТАЙМЕРЫ				ВРЕМЯ

В данном случае:

- при выборе цифры “1” производится “УСТАНОВКА ТЕКУЩИХ ПАРАМЕТРОВ” (текущего времени, даты, разрешения либо запрета перехода на летнее/зимнее время и, при необходимости длительности таймеров);
- при выборе цифры “2” производится “ВВОД ПРОГРАММЫ” в память реле, начиная с ячейки №:000;
- при выборе цифры “3” производится “ВВОД ПРОГРАММЫ” в память реле, начиная с ячейки, в которой записано время исполнения очередной команды.

4.3.2. Ввод программы в память реле, начиная с ячейки №:000.

Нажмите кнопку “2”. На индикатор выводится содержимое ячейки памяти №000.

При первом включении реле рекомендуется вначале обнулить все ячейки памяти. Для этого нажмите кнопку “→0←” и удерживайте ее, пока на индикатор выводится слово “CLEAR”. При этом происходит стирание ячеек от текущей до последней (№509).

В исходном состоянии пустая ячейка имеет такой вид:

КАН.		ВРЕМЯ		ДНИ НЕДЕЛИ			ПРОГР.	
1	2			Д.НЕД.	ЛЭВ	БЛОК.	ВРЕМЯ	
--	00-00	1	2	3	4	5	6	7
01	01	31	-	12	000			
НАЧАЛО		ОКОНЧАНИЕ		№ЯЧ.			ПРОГР.	
ДАТА				ТАЙМЕРЫ			ВРЕМЯ	

В реле имеется 510 ячеек памяти для хранения команд управления каналами, номера ячеек - от 000 до 509. В каждую ячейку может быть записана команда только по одному из каналов. Команды могут записываться в любые ячейки в произвольном порядке.

В данном случае информация, выводимая на индикатор, соответствует верхней строке маркировки (с пометкой “ПРОГР.”).

В верхней строке индикатора слева направо это:

1. Вид команды и по какому каналу она должна исполняться.

Для обозначения состояния выходных каналов используются следующие символы:

“0” - канал отключен (его выходные нормально-разомкнутые контакты разомкнуты, а нормально-замкнутые замкнуты),

“1” - канал включен (его выходные нормально-разомкнутые контакты замкнуты, а нормально-замкнутые контакты разомкнуты),

“*” - канал находится в состоянии “таймер *”,

“#” - канал находится в состоянии “таймер #”,

“-” – состояние канала не изменяется.

2. Время исполнения команды.

3. Номера дней недели исполнения команды.

В нижней строке индикатора слева направо это:

1. Дата начала исполнения команды (число-месяц).

2. Дата окончания исполнения команды(число-месяц).

3. № текущей ячейки памяти.

В режиме “УСТАНОВКА” всегда мигает разряд, подлежащий установке. Кнопки “↑” (увеличение) и “↓” (уменьшение) служат для изменения значения этого разряда. Кнопки “←” (сдвиг влево) и “→” (сдвиг вправо) служат для перемещения к другим устанавливаемым разрядам.

(Кнопки управления каналами и выбора вида установки “1”, “2”, “3” совмещены с кнопками “←”, “↑”, “↓”).

Ввод всей информации в ячейку подтверждается нажатием кнопки “ВВОД”.

Пример 1. Ввести в ячейку №000 команду включения первого канала в течение всего года во все дни недели в 21 час 00 мин. Для этого на индикаторе надо установить:

КАН.		ВРЕМЯ	ДНИ НЕДЕЛИ		ПРОГР.
1	2		Д.НЕД.	ЛЗВ БЛОК.	ВРЕМЯ
1	-	21-00	1234567		
01	-01	31-12	000		
НАЧАЛО		ОКОНЧАНИЕ	№ЯЧ.	ПРОГР.	
ДАТА		ТАЙМЕРЫ		ВРЕМЯ	

Пример 2. Ввести в ячейку №000 команду “таймер #” по второму каналу с 1-го сентября по 30-е мая с понедельника по пятницу в 09 час 00 мин. Для этого на индикаторе надо установить:

КАН.		ВРЕМЯ	ДНИ НЕДЕЛИ		ПРОГР.
1	2		Д.НЕД.	ЛЗВ БЛОК.	ВРЕМЯ
-	#	09-00	12345--		
01	-09	31-05	000		
НАЧАЛО		ОКОНЧАНИЕ	№ЯЧ.	ПРОГР.	
ДАТА		ТАЙМЕРЫ		ВРЕМЯ	

После записи данных в ячейку по нажатию кнопки “ВВОД” на индикаторе появится содержимое следующей по счету ячейки памяти:

КАН.		ВРЕМЯ	ДНИ НЕДЕЛИ		ПРОГР.
1	2		Д.НЕД.	ЛЗВ БЛОК.	ВРЕМЯ
--		00-00	1234567		
01	-01	31-12	001		
НАЧАЛО		ОКОНЧАНИЕ	№ЯЧ.	ПРОГР.	
ДАТА		ТАЙМЕРЫ		ВРЕМЯ	

Аналогично запишите нужную команду в эту ячейку, а также необходимое число команд и в другие ячейки. После записи последней команды нажмите кнопку “РЕЖИМ”. Реле перейдет в режим “РАБОТА” и будет исполнять записанную программу.

Примечания: 1. Если Вы не хотите сохранять введенные в ячейку памяти данные – не нажимайте кнопку “ВВОД”, а вернитесь в режим “РАБОТА” нажатием кнопки “РЕЖИМ”.

2. Для возврата из режима “УСТАНОВКА” в режим “РАБОТА” нажимайте кнопку “РЕЖИМ”.

3. При вводе в ячейку некорректной информации на индикаторе появляется сообщение об ошибке. Например, если в ячейку №001 вводятся дата начала команды “31-01”, а дата окончания “31-02” то на индикаторе при нажатии кнопки “ВВОД” появится:

КАН.	ВРЕМЯ	ДНИ НЕДЕЛИ		ПРОГР.
1	2	Д.НЕД.	ЛЗВ БЛОК.	ВРЕМЯ
ERROR MAX DAY				
31-01>29<02				001
НАЧАЛО	ОКОНЧАНИЕ	№ЯЧ.		ПРОГР.
ДАТА	ТАЙМЕРЫ		ВРЕМЯ	

4.3.3. Привязка показаний реле к точному времени.

Для привязки показаний реле к точному времени при нахождении реле в режиме “РАБОТА” в момент начала очередной минуты по точным часам или по началу 6-го сигнала проверки времени по радио нажмите на короткое время кнопку “→0←”. При этом сбрасывается внутренний счетчик секунд, обнуляются разряды минут, а разряды часов либо остаются теми же, либо увеличиваются на 1 (если значение минут до этого было не менее 30-ти).

4.3.4. Установка текущих параметров.

При нахождении реле в режиме “РАБОТА” нажмите кнопку “РЕЖИМ”. На индикатор выводится окна выбора вида установки. Нажмите кнопку “1”. На индикатор выводится окно установки текущих параметров. Например:

КАН.	ВРЕМЯ	ДНИ НЕДЕЛИ		ПРОГР.
1	2	Д.НЕД.	ЛЗВ БЛОК.	ВРЕМЯ
00	14-32	6	+ 1	
06	-12-08	*10	#10	
НАЧАЛО	ОКОНЧАНИЕ	№ЯЧ.		ПРОГР.
ДАТА	ТАЙМЕРЫ		ВРЕМЯ	

При этом информация, выводимая на индикатор, соответствует нижней строке маркировки (с пометкой “ВРЕМЯ”).

В данном примере в верхней строке слева направо записано:

1. «00» - каналы 1 и 2 выключены.
2. «14-32» - текущее время 14 час 32 мин.
3. «6» - 6-й день недели (суббота).
4. «+» - разрешен автоматический переход на зимнее и летнее время, «-» - если запрещен.
5. «1» - отсутствует блокировка срабатывания выходных контактов, «0», если срабатывание выходных контактов заблокировано.

В нижней строке слева направо записано:

1. «06-12-08» - текущая дата (6 декабря 2008г.).
2. «*10»- длительность “таймера *” – 10с.
3. «#10»- длительность “таймера #” – 10с.

Мигает разряд, подлежащий установке. Вначале это число месяца.

При помощи кнопок “←”, “→”, “↑”, “↓” установите все необходимые текущие параметры:

- дату;

- значения таймеров – при необходимости (таймеры используются, если необходимо включение выходного канала на время кратное секунде, например, при управлении школьными звонками);
- текущее время;
- разрешение либо запрет перехода на летнее/зимнее время.

Примечание: Номер дня недели устанавливается автоматически.

После ввода всех параметров нажмите кнопку “ВВОД”. Реле переходит в режим “РАБОТА”. На индикатор выводится та же информация, что и в окне установки текущих параметров, но мигают знаки “-” между разрядами текущего времени и даты.

Примечания: 1. Если Вы не хотите сохранять введенные текущие параметры – не нажимайте кнопку “ВВОД”, а вернитесь в режим “РАБОТА” нажатием кнопки “РЕЖИМ”.

2. При вводе некорректной информации на индикаторе появляется сообщение об ошибке. Например, если в качестве текущей даты вводится “29-02-09” то на индикаторе при нажатии кнопки “ВВОД” появится:

КАН.		ВРЕМЯ		ДНИ НЕДЕЛИ		ПРОГР.
1	2			Д. НЕД.	ЛЗВ БЛОК.	ВРЕМЯ
ERROR MAX DAY >						
28<02-09 *10 #10						
НАЧАЛО		ОКОНЧАНИЕ		№ЯЧ.		ПРОГР.
ДАТА				ТАЙМЕРЫ		ВРЕМЯ

4.3.5. Установка исходного состояния контактов выходных каналов (ручная установка канала).

Для установки выходных контактов первого канала в требуемое исходное (на данный момент) состояние при нахождении реле в режиме “РАБОТА” нажмите и удерживайте кнопку “1”. На соответствующем знакоместе индикатора циклически с периодом около 2-х секунд будут появляться символы “0”, “1”, “*” или “#”. При появлении требуемого символа отпустите кнопку. Выходной канал установится в нужное состояние.

Установка исходного состояния выходных контактов второго канала производится аналогично кнопкой “2”.

4.4. Режим “РАБОТА”.

В этом режиме реле исполняет записанную в него программу.

При пропадании сетевого напряжения встроенный микропроцессор реле продолжает работать, выходные каналы отключаются, а также отключается индикатор. Если аккумулятор не разряжен то при нажатии на любую кнопку кроме “↓” и “→” индикатор включается (без подсветки) на время 10...15 с, что позволяет производить установку и просмотр параметров при отсутствии сети.

Примечание: Если реле долгое время находится без сетевого напряжения и разрядился аккумулятор (это возможно, например, при первом включении) оно может перейти в состояние “ОЖИДАНИЕ”. При этом данные на индикаторе соответствуют режиму “РАБОТА”, но счет времени не

происходит и не мигают знаки “–” между разрядами текущего времени и даты. Для перехода в режим “РАБОТА” нажмите кнопки “РЕЖИМ”, “1” и произведите установку текущих параметров по п.4.3.4.

4.5. Дополнительные сервисные функции.

4.5.1. Привязка к точному времени может происходить и при замыкании внешних контактов, подключенных к клеммам “→0←”. Это позволяет подключать к реле внешние блоки коррекции (например: «БК-2», «БК-3») или использовать их в системе единого времени с первичными часами серий “ДИХРОН” и “ДИХРОН-С”.

4.5.2. При замыкании внешних контактов “БЛОК.” происходит блокировка включения выходных каналов. При этом справа в верхнем ряду индикатора появляется “0”. Эта функция может быть полезной, если управление происходит не только по времени, но и по другому параметру. Например, при управлении освещением сюда может быть подключен выход фотодатчика. Или, если реле используется для управления выдачей школьных звонков, можно замыкать эти контакты на время каникул.

4.5.3. Если желательно посмотреть, когда наступит очередное, ближайшее по времени срабатывание реле сделайте следующие действия.

При нахождении реле в режиме “РАБОТА” нажмите кнопку “РЕЖИМ”. На индикатор выводится окно выбора вида установки. Нажмите кнопку “3”. На индикатор выводится содержимое ячейки памяти, в которой содержится эта команда. Его можно редактировать, переходить к другим ячейкам и т.д., все аналогично вводу программы в реле, описанному в п.4.3.2.

5. СВИДЕТЕЛЬСТВО О ПРИЕМКЕ.

Программное реле времени “РВПГ-2” № _____ соответствует ТУ 3428-005-31940263-2015 и признано годным для эксплуатации.

Дата выпуска _____ 201 г.

Контролер _____

6. СВЕДЕНИЯ О РЕМОНТЕ И ГАРАНТИИ ИЗГОТОВИТЕЛЯ.

Ремонт реле в случае выхода его из строя осуществляется на предприятии-изготовителе.

Гарантируется работа реле в течение 25-ти месяцев со дня выпуска. В течение гарантийного срока ремонт производится за счет изготовителя.

В случае обнаружения дефекта при работе реле в период гарантийного срока необходимо составить технически обоснованный акт и направить реле с паспортом по адресу:

196608, Санкт-Петербург, г.Пушкин, шоссе Подбельского, д.9, ком.255, ООО «ТАУ».

Тел./факс (812) 38-041-38, 466-55-28

E-mail: info@tau-spb.ru

http://www.tau-spb.ru