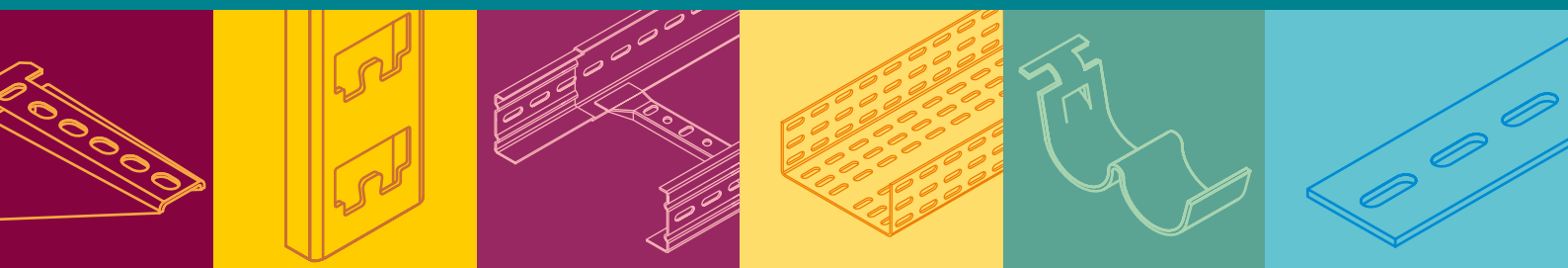




АО «КУРГАНСКИЙ ЗАВОД
ЭЛЕКТРОМОНТАЖНЫХ
ИЗДЕЛИЙ»

ООО «Белсвязькомплект-К»



2019

КАТАЛОГ
ПРОДУКЦИИ

КАТАЛОГ ПРОДУКЦИИ

О ЗАВОДЕ	2
МАРКИРОВКА	8
Комплектные трансформаторные подстанции	12
Оболочки сборные металлические «Эгида»	18
Вводно-распределительные устройства	26
ИЗДЕЛИЯ ДЛЯ ПРОКЛАДКИ КАБЕЛЕЙ И ПРОВОДОВ	
Конструкции кабельные сборные (замковые)	30
Конструкции кабельные сборные (болтовое соединение)	40
Конструкции кабельные	50
Изделия для системы метрополитена	54
Лотки несущие НЛ	60
Лотки монтажные перфорированные ЛМ и глухие ЛМГ	72
Лотки монтажные замковые перфорированные ЛМЗ и глухие ЛМЗГ	104
Лотки монтажные цельные перфорированные ЛМЦ и глухие ЛМЦГ	132
Лотки ЛМ60.30	136
Короба монтажные	140
Электромонтажные перфорированные профили и полосы	150
Коробки и ящики для электропроводок и кабельных линий	156
Изделия для крепления светильников	164
Изделия для прокладки шин	168
Изделия для троллейных линий	172
Изделия для токопроводов напряжением 6–10 кВ	180
Универсально-сборные электромонтажные конструкции	182
Изделия для организации кабельных трасс на строительных стальных балках	186
Комплекующие изделия	190
АЛФАВИТНЫЙ УКАЗАТЕЛЬ	198

КУРГАНСКИЙ ЗАВОД ЭЛЕКТРОМОНТАЖНЫХ ИЗДЕЛИЙ

1963

ГОД ОСНОВАНИЯ
ЗАВОДА

История «Курганского завода электромонтажных изделий» берет свое начало в 1963 году. За более чем полувековой опыт работы завод зарекомендовал себя как надежный производитель кабеленесущих систем и других изделий для электромонтажа.

Продукция «КЗЭМИ» с успехом применяется в нефтегазовой отрасли, промышленности и других отраслях народного хозяйства.

▼ Через проходную завода каждый день проходит более 300 человек



Скоба K1157
на линии
гальвано-
покрытия



Ассортимент

Предприятие не стоит на месте и постоянно расширяет номенклатурный ряд продукции. На сегодняшний день номенклатура насчитывает более 10 тысяч наименований, объединенных в основные группы: конструкции кабельные сборные, монтажные металлические лотки и короба для прокладки кабелей и проводов, рожковые кронштейны для системы метрополитена и тоннельного строительства, электромонтажные профили и полосы, коробки и ящики для электропроводок и кабельных линий, троллейные изделия.

«КЗЭМИ» предлагает широкий ассортимент электромонтажного и низковольтного оборудования с разнообразными видами покрытий и климатических исполнений.

Производственные цеха оснащены высокопроизводительным кузнечно-прессовым оборудованием



Качество

Изделия нашего производства отличаются высоким качеством и степенью надежности, что подтверждено многочисленными сертификатами соответствия.



Продукция прошла испытания и добровольную сертификацию по системе ГОСТ Р. Система менеджмента качества соответствует международным требованиям ISO 9001, что отражает стремление к постоянному улучшению процессов управления и производства.



Также предприятие имеет лицензию на производство изделий для атомных станций.

Станки
с ЧПУ:
высокое каче-
ство и большое
разнообразие
выпускаемых
изделий



Производство

Ежемесячно на заводе перерабатывается более 500 тонн оцинкованного и горячекатанного листа.

Предприятие располагает собственными линиями горячего цинкования и гальванопокрытия, что обеспечивает высокое качество антикоррозийного покрытия нашей продукции.

Введена в эксплуатацию линия порошковой окраски изделий.

Линия гальванопокрытия



Для проектировщиков

«КЗЭМИ» постоянно находится в контакте с проектными организациями и конечными потребителями, предлагая современные инженерные решения. Специалистами конструкторско-технологического отдела осуществляется техническая и консультационная поддержка.

630 кВА

МОЩНОСТЬ КОМПЛЕКТНЫХ ТРАНСФОРМАТОРНЫХ ПОДСТАНЦИЙ, ВЫПУСКАЕМЫХ НА ЗАВОДЕ

В настоящее время завод стремительно развивает свое производство, внедряя новые технологии и уникальные практические разработки. Очередной шаг в развитии – начало серийного выпуска в 2016 году комплектных трансформаторных подстанций (КТП) кисксового типа мощностью до 630 кВа. Это абсолютно новый вид продукции в номенклатуре производства, который имеет несколько традиционных областей применения:

- электроснабжение производственных предприятий;
- электроснабжение жилых кварталов или нескольких домов;
- электроснабжение сельскохозяйственных объектов;
- электроснабжение систем освещения.

Кроме того, ассортимент продукции пополнился следующими новинками: серией вводно-распределительных устройств (ВРУ), сборными металлическими оболочками для различных низковольтных комплектных устройств (НКУ) и линейкой изделий для организации кабельных трасс на строительных стальных балках.

Комплектные трансформаторные подстанции (КТП) готовы к серийному производству



Импортозамещение

В рамках государственной программы по импортозамещению мы готовы предложить качественные аналоги импортных кабеленесущих систем. Квалифицированные специалисты помогут подобрать и согласовать любую замену с учетом необходимых технических характеристик.



МАРКИРОВКА

Краткая характеристика
защитных покрытий,
видов климатического исполнения
и категорий размещения изделий,
степеней защиты.

Изделия по исполнению для различных климатических районов, категорий, условий эксплуатации и хранения в части воздействия климатических факторов внешней среды маркируются согласно

ГОСТ 15150-69

МАРКИРОВКА У1

означает изделия для эксплуатации в районах с умеренным климатом с категорией размещения 1 (на открытом воздухе).

МАРКИРОВКА У2

означает изделия для эксплуатации в районах с умеренным климатом с категорией размещения 2 (под навесом или в помещениях со свободным доступом воздуха).

МАРКИРОВКА У3

означает изделия для эксплуатации в районах с умеренным климатом с категорией размещения 3 (в закрытых помещениях с естественной вентиляцией).

МАРКИРОВКА УХЛ1

означает изделия для эксплуатации в районах с умеренным климатом и холодным климатом с категорией размещения 1 (на открытом воздухе).

МАРКИРОВКА УХЛ4

означает изделия для эксплуатации в районах с умеренным климатом и холодным климатом с категорией размещения 4.

МАРКИРОВКА УТ1.5

означает изделия для эксплуатации как в районах с умеренным климатом, так и в районах с сухим или влажным тропическим климатом; как с категорией размещения 1 (на открытом воздухе), так и с категорией размещения 5 (в помещениях с повышенной влажностью).



Необходимо понимать, что изделия, например, предназначенные для эксплуатации в районах с умеренным климатом с категорией размещения 1 могут также эксплуатироваться в районах с умеренным климатом с категорией размещения 2, 3 или 4, но не наоборот.

Аналогично: изделия с маркировкой УТ1.5 могут замещать изделия с маркировкой У1, У2, У3, Т1, Т2, Т3.

ТАБЛИЦА 1

Значения температуры окружающего воздуха в зависимости от исполнения изделия

ИСПОЛНЕНИЕ ИЗДЕЛИЙ И КАТЕГОРИЯ РАЗМЕЩЕНИЯ	ЗНАЧЕНИЯ ТЕМПЕРАТУРЫ ВОЗДУХА ПРИ ЭКСПЛУАТАЦИИ			
	°C			
	рабочие		предельные рабочие	
	верхнее значение	нижнее значение	верхнее значение	нижнее значение
У1; У2; У3; УТ1,5	+40	-45	+45	-50
УХЛ1	+40	-60	+45	-70
УХЛ4	+35	+1	+40	+1

По степени защиты, обеспечиваемой оболочками, изделия маркируются согласно

ГОСТ 14254-96

Технологией изготовления изделий на заводе предусмотрено нанесение следующих видов защитных покрытий:

1. ЛАКОКРАСОЧНОЕ;
2. ГАЛЬВАНИЧЕСКОЕ ЦИНКОВАНИЕ;
3. ГОРЯЧЕЕ ЦИНКОВАНИЕ (погружение в расплавленный цинк).

Также широко используется в качестве заготовки тонколистовая сталь, оцинкованная горячим способом в агрегатах непрерывного цинкования

ПО МЕТОДУ СЕНДЗИМИРА.

ТАБЛИЦА 2

Сравнительные характеристики покрытий

ЗАЩИТНОЕ ПОКРЫТИЕ	ТОЛЩИНА ПОКРЫТИЯ	СРОК ЭКСПЛУАТАЦИИ ИЗДЕЛИЯ С ПОКРЫТИЕМ ПРИ ОТСУТСТВИИ МЕХАНИЧЕСКИХ ПОВРЕЖДЕНИЙ
	мкм	лет
Оцинкованный лист методом Сендзимира	10-18	Не менее 15
Горячее цинкование	40-120	Не менее 20
Гальваническое цинкование	6-16	Не менее 10
Лакокрасочное покрытие	20-70	Не менее 5

ТАБЛИЦА 3

Рекомендации по выбору материалов и защитных покрытий в зависимости от условий эксплуатации изделий

ИСПОЛНЕНИЕ ИЗДЕЛИЙ И КАТЕГОРИЯ РАЗМЕЩЕНИЯ	МАТЕРИАЛ ЗАГОТОВКИ	РЕКОМЕНДУЕМОЕ ЗАЩИТНОЕ ПОКРЫТИЕ
У1; Т1; УТ1,5; УХЛ1	Сталь оцинкованная типа 08кп	-
	Сталь типа 08кп; ст3кп; 10; 20	Горячее цинкование
У2; Т2	Сталь оцинкованная типа 08кп	-
	Сталь типа 08кп; ст3кп; 10; 20	Гальваническое цинкование
	Сталь типа 08кп; ст3кп; 10; 20	Лакокрасочное покрытие
У3; Т3; УХЛ4	Сталь типа 08кп; ст3кп; 10; 20	Гальваническое цинкование
	Сталь типа 08кп; ст3кп; 10; 20	Лакокрасочное покрытие

Для обозначения степени защиты применяются буквы IP и следующие за ними две цифры.

IP

Первая цифра обозначает степень защиты изделия от попадания внутрь твердых посторонних тел

Вторая цифра обозначает степень защиты изделия от попадания воды.

Значение и краткое описание указаны в таблице 4.

Значение и краткое описание указаны в таблице 5.

ТАБЛИЦА 4

Степень защиты изделия от попадания внутрь твердых посторонних тел

ПЕРВАЯ ЦИФРА	КРАТКОЕ ОПИСАНИЕ СТЕПЕНИ ЗАЩИТЫ
0	Нет защиты
1	Защищено от внешних твердых предметов диаметром 50 и более миллиметров
2	Защищено от внешних твердых предметов диаметром 12,5 и более миллиметров
3	Защищено от внешних твердых предметов диаметром 2,5 и более миллиметров
4	Защищено от внешних твердых предметов диаметром 1 и более миллиметров
5	Пылезащищено; защищено от проникновения пыли в количестве, нарушающем нормальную работу оборудования или снижающем его безопасность
6	Пыленепроницаемо; защищено от проникновения пыли

ТАБЛИЦА 5

Степень защиты изделия от попадания воды

ВТОРАЯ ЦИФРА	КРАТКОЕ ОПИСАНИЕ СТЕПЕНИ ЗАЩИТЫ
0	Нет защиты
1	Защищено от вертикально падающих капель воды
2	Защищено от вертикально падающих капель воды, когда оболочка отклонена на угол не более 15°
3	Защищено от воды, падающей в виде дождя не более 60°
4	Защищено от сплошного обрызгивания любого направления
5	Защищено от водяных струй из сопла с внутренним диаметром 6,3 миллиметра
6	Защищено от водяных струй из сопла с внутренним диаметром 12,5 миллиметра
7	Защищено от воздействия при погружении в воду не более чем на 30 минут
8	Защищено от воздействия при погружении в воду более чем на 30 минут

ПОДСТАНЦИИ ТРАНСФОРМАТОРНЫЕ КОМПЛЕКТНЫЕ

- киоскового типа (КТП)
- мачтового типа (МТП)
- столбового типа (СТП)

НАЗНАЧЕНИЕ

Трансформаторные подстанции (ТП) предназначены для приема, трансформирования и распределения электроэнергии переменного трехфазного тока промышленной частоты 50 Гц и 60 Гц.

КОНСТРУКЦИЯ

КТП представляет собой металлическую оболочку, устанавливаемую на фундамент, полностью укомплектованную необходимыми аппаратами и смонтированными электрическими соединениями, соответствующую опросному листу или схеме.

МОНТАЖ И ЭКСПЛУАТАЦИЯ

Монтаж и эксплуатация КТП должны производиться в соответствии с эксплуатационными документами (паспорт и руководство по эксплуатации), предоставленными производителем, СНиП 3.05.06 «Электротехнические устройства», «Правилами технической эксплуатации электроустановок потребителей», «Правилами устройства электроустановок», «Межотраслевыми правилами по охране труда (техники безопасности) при эксплуатации электроустановок» и требованиями по эксплуатации комплектующих изделий.

ФОРМУЛИРОВАНИЕ ЗАКАЗА

Для осуществления заказа необходимо:

- предоставить схему или опросный лист;
- заполнить опросный лист на нашем сайте.

ТИП ПОКРЫТИЯ*

– каркас, наружные панели и двери изготавливаются из черного листового металла с последующим нанесением защитного покрытия (лакокрасочное покрытие, порошковая полиэфирная краска RAL7035);
– монтажные панели – из оцинкованного листа.

ЛАКОКРАСОЧНОЕ ПОКРЫТИЕ



ОЦИНКОВАННЫЙ ЛИСТ



* Согласовывается при заказе.

УСЛОВИЯ ЭКСПЛУАТАЦИИ

ВИДЫ КЛИМАТИЧЕСКОГО ИСПОЛНЕНИЯ*

У | ХЛ | УХЛ

любых категорий размещения по ГОСТ 15150-69.

* Согласовывается при заказе.

ТИП АТМОСФЕРЫ: II по ГОСТ 15150.

СТЕПЕНЬ ЗАЩИТЫ: не ниже IP31 по ГОСТ 14254.

ВЫСОТА НАД УРОВНЕМ МОРЯ: до 1000 м.



Допускается применение КТП для работы на высоте более 1000 м над уровнем моря с соблюдением требований ГОСТ 15150, ГОСТ 1516.1, ГОСТ 8024, ГОСТ 12434.

ГАРАНТИЙНЫЙ СРОК ЭКСПЛУАТАЦИИ:

2 года со дня ввода КТП в эксплуатацию, но не более 3 лет со дня отгрузки.

ПОЛНЫЙ УСТАНОВЛЕННЫЙ СРОК СЛУЖБЫ КТП:

не менее 25 лет – при условии проведения технического обслуживания или замены аппаратуры в соответствии с указаниями инструкции по эксплуатации.



В КОМПЛЕКТ КТП ВХОДЯТ:

- корпус подстанции;
- РУВН;
- РУНН;
- шинопроводы, предусмотренные конструкцией КТП;
- комплект монтажных частей и ЗИП;
- порталы воздушного ввода/вывода.

СОПРОВОДИТЕЛЬНАЯ ДОКУМЕНТАЦИЯ:

- паспорт;
- руководство по эксплуатации;
- схема электрическая принципиальная.

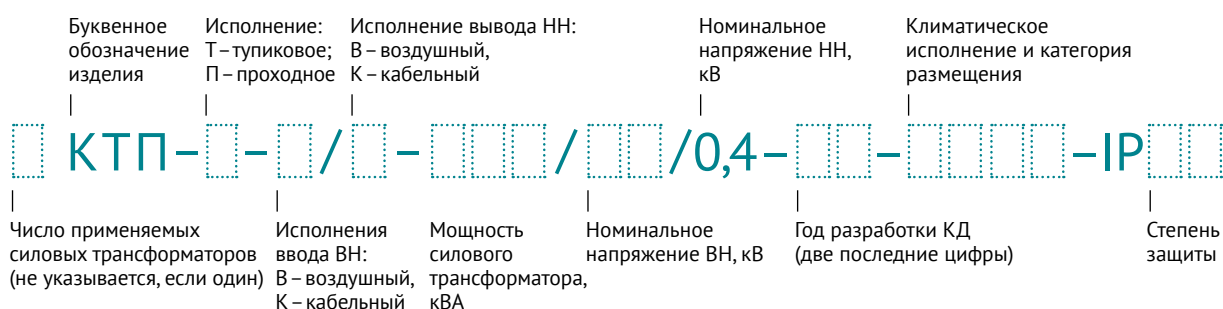


ПОДСТАНЦИИ ТРАНСФОРМАТОРНЫЕ КОМПЛЕКТНЫЕ КИОСКОВОГО ТИПА (КТП)

МАРКИРОВКА

ТУ 3449-062-01394366-2015

СТРУКТУРА УСЛОВНОГО ОБОЗНАЧЕНИЯ



ПРИМЕР УСЛОВНОГО ОБОЗНАЧЕНИЯ:

КТП-Т-В/К-400/10/0,4-15-ХЛ1-IP31

КТП тупиковая с воздушным вводом со стороны высшего напряжения и кабельным выводом со стороны низшего напряжения, мощностью 400 кВА, класса напряжения 10 кВ на номинальное напряжение на стороне НН 0,4 кВ, 2015 года разработки, климатического исполнения ХЛ, категории размещения 1, степень защиты IP31.

ТЕХНИЧЕСКИЕ ПАРАМЕТРЫ

НАИМЕНОВАНИЕ	ЗНАЧЕНИЕ
Мощность силового трансформатора, кВА	25; 40; 63; 100; 160; 250; 400; 630
Номинальное напряжение на стороне высшего напряжения (ВН), кВ	10 (6)
Номинальное напряжение на стороне низшего напряжения (НН), кВ	0,4
Исполнение	Тупиковая, проходная
Исполнение по вводу ВН	Кабельный, воздушный
Исполнение по выводу НН	Кабельный, воздушный
Количество отходящих линий	5(10)*
Степень защиты по ГОСТ 14254-96	Не ниже IP31

* Для ВА габарита 250 (типа ВА57-35)



СХЕМА ЭЛЕКТРИЧЕСКАЯ И ПЕРЕЧЕНЬ АППАРАТУРЫ

КТП-Т-В(К)В(К) 25...630/10(6)/0,4

ОБОЗНАЧЕНИЕ	НАИМЕНОВАНИЕ
FV1...FV3	Ограничитель перенапряжения типа ОПН
FU1...FU3	Предохранитель ПКТ
T1	Трансформатор силовой ТМГ
QS	Вводной разъединитель типа РЕ-19
TA1...TA3	Трансформаторы тока ТТИ
PI	Счетчик электроэнергии
FV4...FV6	Ограничитель перенапряжения типа ОПНп-0,4
QF1...QFa	Выключатель автоматический (до 10 шт.*)
V	Вольтметр
A	Амперметр
SF	Выключатель автоматический дифференциального тока
XS	Розетка ~ 220 В
SA	Выключатель накладной
HL	Лампа накаливания 60W ~ 220 В E27

* Для ВА габарита 250 (типа ВА57-35)

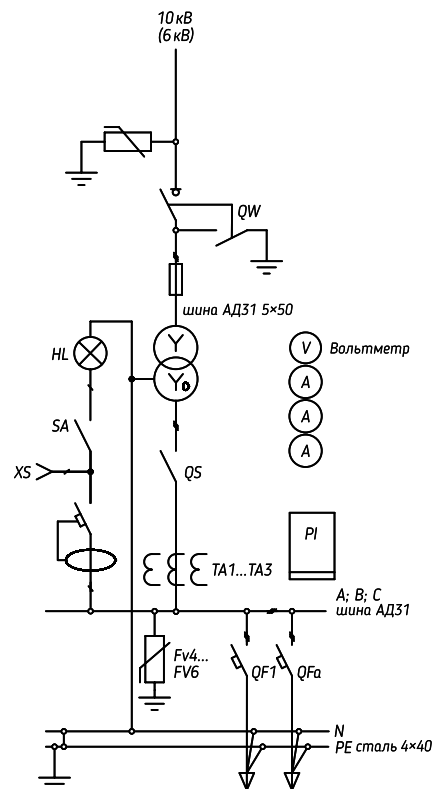


РИС. 1. Схема КТП

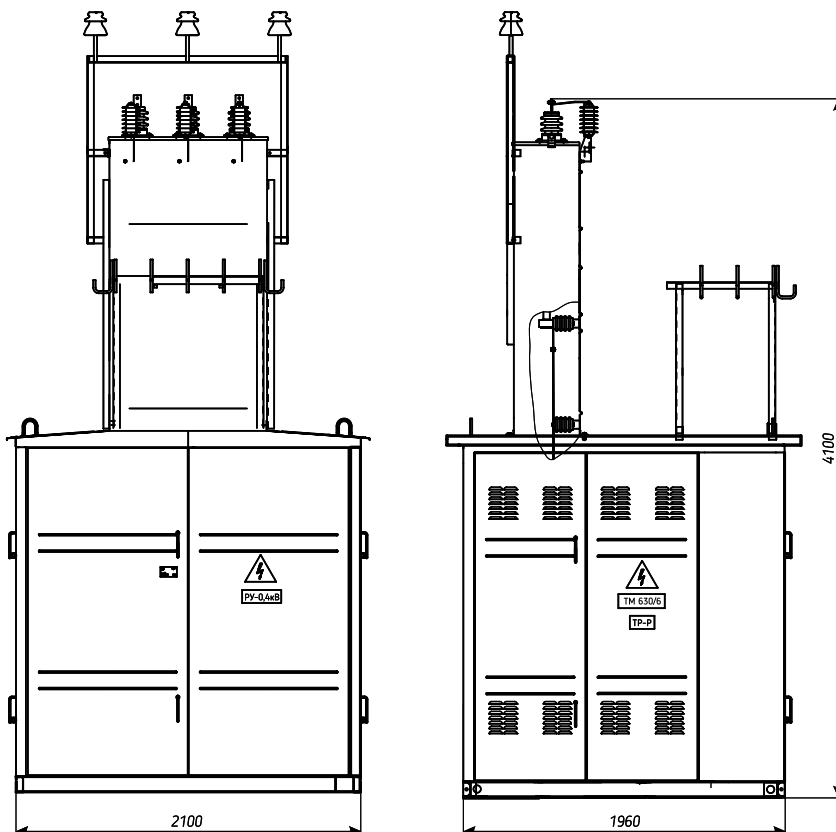


РИС. 2. КТП

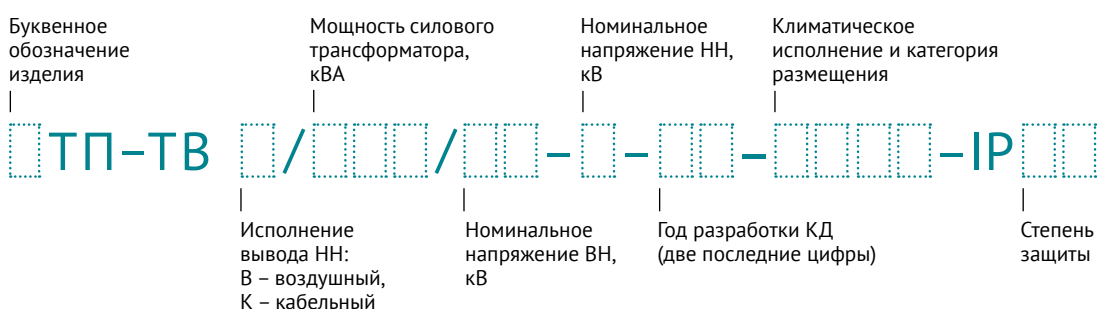
ПОДСТАНЦИИ ТРАНСФОРМАТОРНЫЕ КОМПЛЕКТНЫЕ СТОЛБОВЫЕ (СТП) И МАЧТОВЫЕ (МТП)

- Мачтовые (МТП)
- Столбовые (СТП)

МАРКИРОВКА

ТУ 3412-064-01394366-2016

СТРУКТУРА УСЛОВНОГО ОБОЗНАЧЕНИЯ



ПРИМЕР УСЛОВНОГО ОБОЗНАЧЕНИЯ:

МТП ТВ В -100/10/0,4-16-ХЛ1-IP31

СТП ТВ В -100/10/0,4-16-ХЛ1-IP31

КТП мачтовая (столбовая) с воздушным выводом мощностью 100 кВА, класса напряжения 10 кВ на номинальное напряжение на стороне НН 0,4 кВ, год разработки 2016, климатического исполнения ХЛ, категории размещения 1, степень защиты IP31.

ТЕХНИЧЕСКИЕ ПАРАМЕТРЫ

НАИМЕНОВАНИЕ	ЗНАЧЕНИЕ					
	Мачтовые					
	Столбовые					
Мощность силового трансформатора, кВА	25	40	63	100	160	250
Номинальное напряжение на стороне ВН, кВ	10 (6)					
Номинальное напряжение на стороне НН, кВ	0,4 (0,23)					
Ток электрической стойкости на стороне ВН, кА	20					
Ток термической стойкости на стороне ВН, кА	16					
Исполнение	Тупиковая					
Исполнение по вводу ВН	Воздушный					
Исполнение по выводу НН	Воздушный (кабельный)					
Максимальное количество отходящих линий	5					
Степень защиты по ГОСТ 14254-96	Не ниже IP31					

СХЕМА ЭЛЕКТРИЧЕСКАЯ И ПЕРЕЧЕНЬ АППАРАТУРЫ

ОБОЗНАЧЕНИЕ	НАИМЕНОВАНИЕ
FV1 – FV3	Ограничитель перенапряжения типа ОПН
FU1 – FU3	Предохранитель ПКТ-101
T1	Трансформатор силовой типа ТМГ
TA1 – TA3	Трансформаторы тока ТТИ
QS	Вводной разъединитель типа РЕ-19
FV4 – FV6	Ограничитель перенапряжения типа ОПНп-0,4
QF1 – QFa	Выключатель автоматический (до 5 шт.*)

* Для ВА габарита 250 (типа ВА57-35)

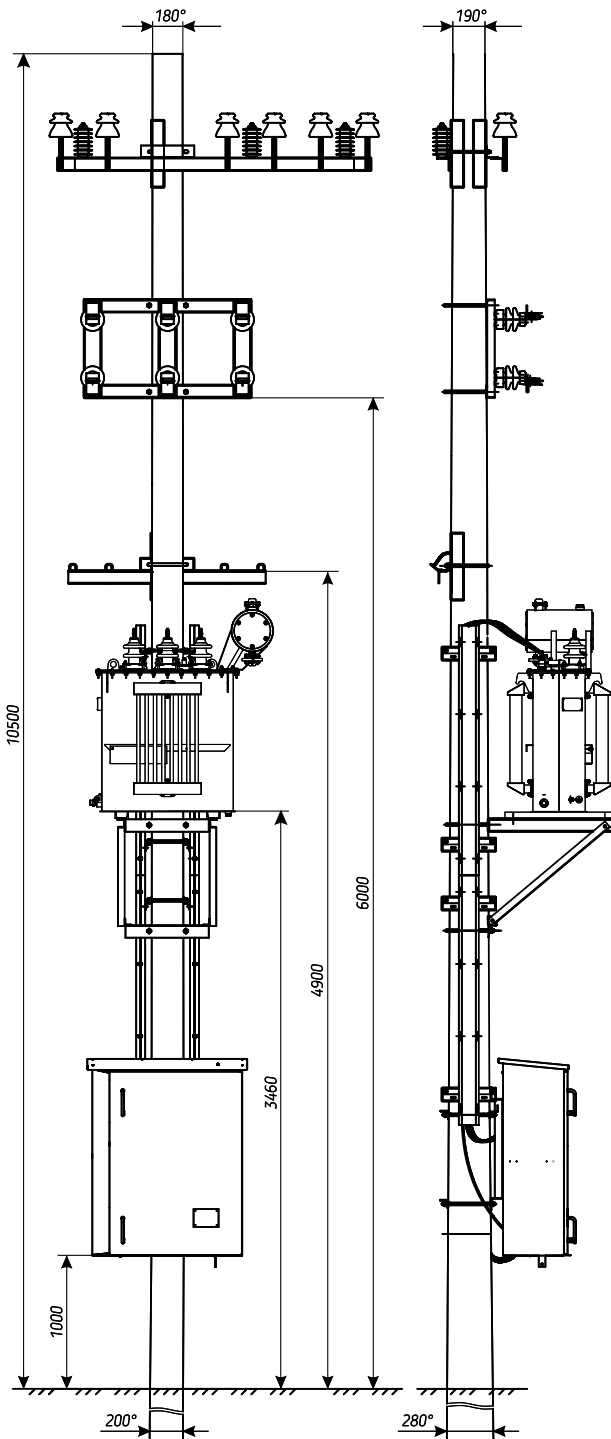


РИС. 2. СТП

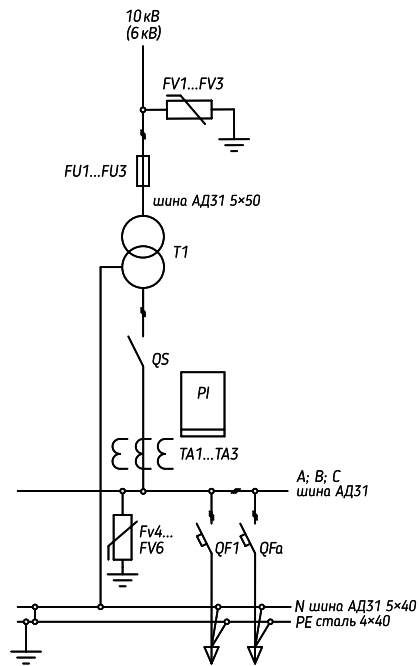


РИС. 1. Схема МТП и СТП

В КОМПЛЕКТ
МТП ВХОДЯТ:

- шкаф НН,
- шкаф ВН,
- рама подстанции,
- защитный кожух (а),
- комплект монтажных частей и ЗИП,
- подставка под трансформатор (наличие подставки зависит от габаритов силового трансформатора).

В КОМПЛЕКТ СТП
ВХОДЯТ:

- шкаф НН,
- комплект монтажных частей и ЗИП,
- трансформаторная траверса,
- кабельнесущая система.

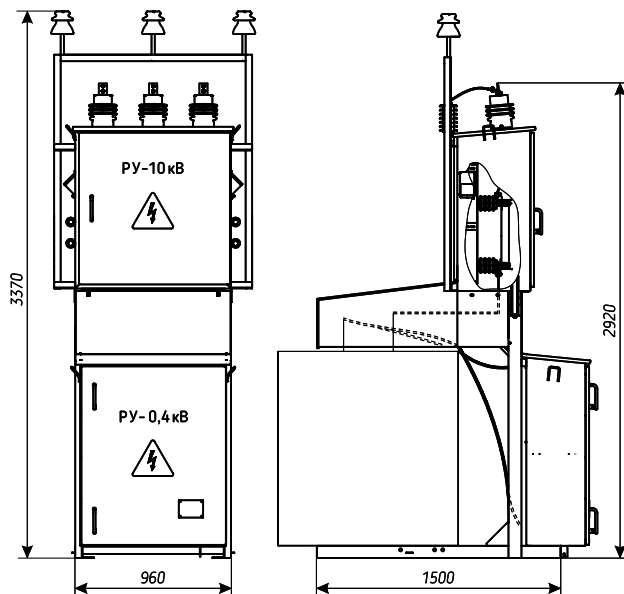


РИС. 2. МТП

ОБОЛОЧКИ СБОРНЫЕ МЕТАЛЛИЧЕСКИЕ (ОСМ) «ЭГИДА»

НАЗНАЧЕНИЕ

Служат для сборки низковольтных комплектных устройств: главных распределительных щитов, шкафов управления и автоматики, шкафов автоматического ввода резерва, вводно-распределительных устройств и т. п.

ВИД УСТАНОВКИ:
напольный.

СРОК СЛУЖБЫ:
не менее 25 лет.

ТУ 3464-063-01394366-2015

ТИП ПОКРЫТИЯ:

порошковая полиэфирная краска
RAL7035

ПОРОШКОВАЯ
ОКРАСКА



ОЦИНКОВАННЫЙ
ЛИСТ



Элементы конструкции ОСМ изготавливаются из стали, все металлические поверхности защищены от коррозии.

СТЕПЕНЬ ЗАЩИТЫ:

IP31

ОСНОВНОЕ КЛИМАТИЧЕСКОЕ ИСПОЛНЕНИЕ:

УХЛ4

ИЗДЕЛИЯ ТАКЖЕ ПРИГОДНЫ
ДЛЯ ЭКСПЛУАТАЦИИ В СЛЕДУЮЩИХ
КЛИМАТИЧЕСКИХ УСЛОВИЯХ:

УЗ | УХЛЗ

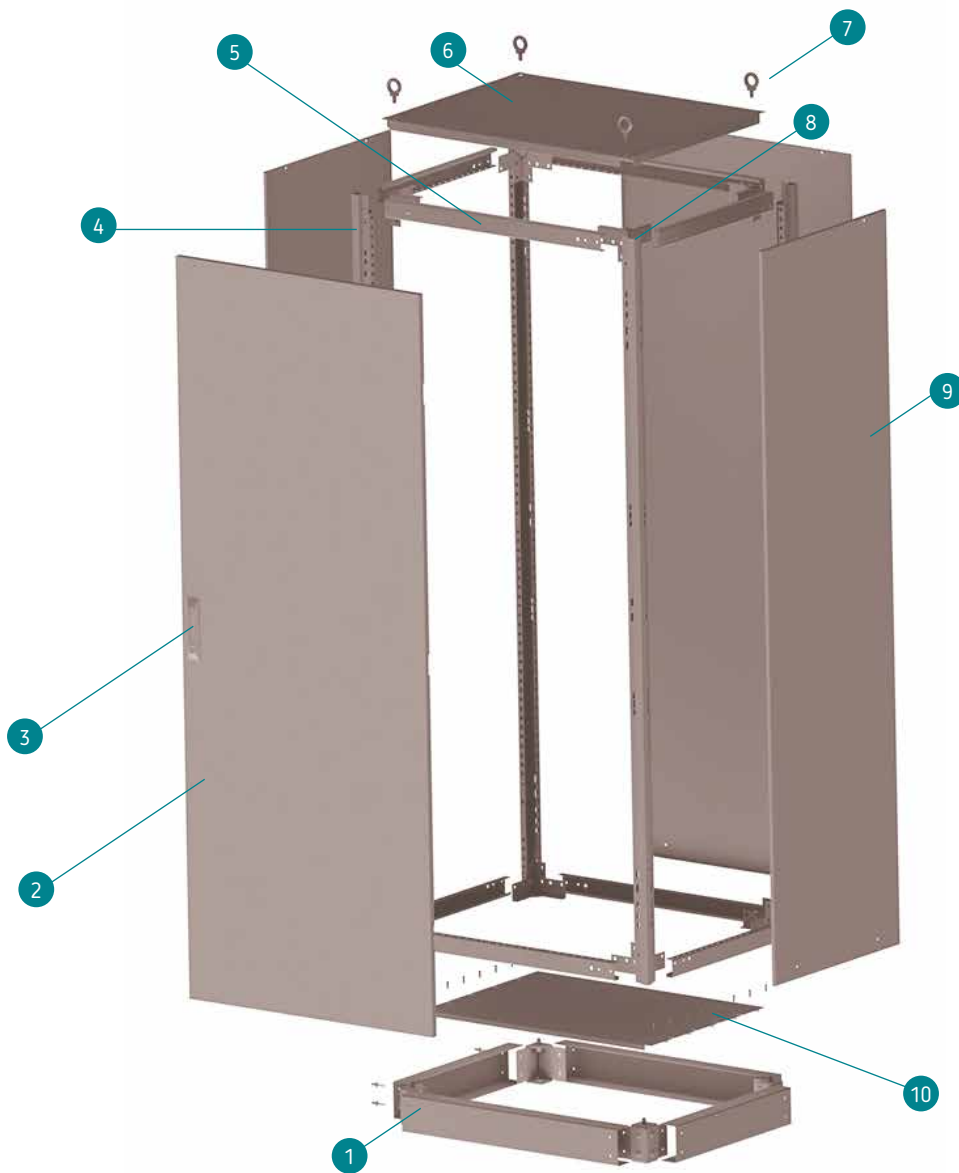


Массогабаритные характеристики различных вариантов ОСМ «Эгида» приведены в таблице.



ОСНОВНЫЕ ЭЛЕМЕНТЫ КОНСТРУКЦИИ

- | | | | |
|---|--------|----|--------------------|
| 1 | Цоколь | 6 | Крыша |
| 2 | Дверь | 7 | Рым-болт |
| 3 | Замок | 8 | Тройник |
| 4 | Стойка | 9 | Панель |
| 5 | Стяжка | 10 | Сальниковая панель |



МАРКИРОВКА

СТРУКТУРА УСЛОВНОГО ОБОЗНАЧЕНИЯ

ОСМ «Эгида»

Буквенное обозначение изделия

Модель изделия



Глубина, мм

×



Ширина, мм

×



Высота (с цоколем), мм



Климатическое исполнение и категория размещения

МАССОГАБАРИТНЫЕ ХАРАКТЕРИСТИКИ

НАИМЕНОВАНИЕ	РАЗМЕРЫ мм					МАССА, не более кг
	В	L	Н	l2	b2	
ОСМ «Эгида» 400x400x2100	400	400	2100	350	350	62
ОСМ «Эгида» 400x600x2100		600		550		75
ОСМ «Эгида» 400x800x2100		800		750		80
ОСМ «Эгида» 600x400x2100	600	400		350	550	75
ОСМ «Эгида» 600x600x2100		600		550		85
ОСМ «Эгида» 600x800x2100		800		750		100
ОСМ «Эгида» 800x400x2100	800	400		350	750	80
ОСМ «Эгида» 800x600x2100		600		550		100
ОСМ «Эгида» 800x800x2100		800		750		130
ОСМ «Эгида» 400x400x1700	400	400	1700	350	350	52
ОСМ «Эгида» 400x600x1700		600		550		65
ОСМ «Эгида» 400x800x1700		800		750		70
ОСМ «Эгида» 600x400x1700	600	400		350	550	64
ОСМ «Эгида» 600x600x1700		600		550		75
ОСМ «Эгида» 600x800x1700		800		750		91
ОСМ «Эгида» 800x400x1700	800	400		350	750	70
ОСМ «Эгида» 800x600x1700		600		550		90
ОСМ «Эгида» 800x800x1700		800		750		121

ФОРМУЛИРОВАНИЕ ЗАКАЗА

Для заказа стандартного шкафа ОСМ «Эгида» с тремя стенками и дверью необходимо указать его наименование.

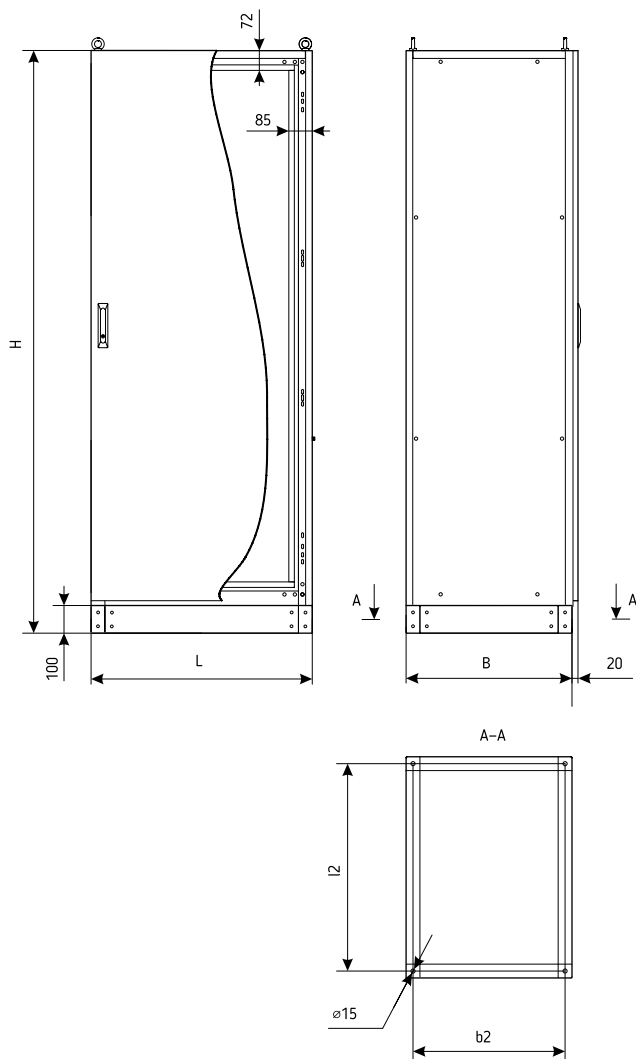
Например, для заказа стандартного шкафа с габаритами 600 мм на 800 мм на 2100 мм следует указать:

ОСМ «Эгида» 600x800x2100 УХЛ4 1 шт.

Для заказа дополнительных элементов или аксессуаров указывается наименование и количество.

Например:

1. ОСМ «Эгида» 600x800x2100 УХЛ4 1 шт.
2. ПРМ/2 730x75x1.5..... 2 шт.
3. ПЗ 775x1.5 1 шт.
4. ПК 500x50x1.5 4 шт.



Конструкция ОСМ

Основой ОСМ служит сборный каркас из перфорированных профилей, который устанавливается на основание с сальниковыми панелями. Крепеж крыши осуществляется с помощью 4 рым-болтов, которые также служат для транспортировки ОСМ. К каркасу могут крепиться боковые и задние панели, двери и дополнительные аксессуары.

ОСОБЕННОСТИ КОНСТРУКЦИИ

- ОСМ представляют собой модульную конструкцию — могут быть объединены между собой, что позволяет увеличивать монтажное пространство;
- широкий размерный ряд позволяет выбрать необходимые габариты ОСМ и рационально использовать доступное место;
- конструкция ОСМ позволяет производить монтаж и обслуживание оборудования с доступом с 4 сторон;
- в конструкции каркаса предусмотрены крепления клетевых гаек с шагом 25 мм, что позволяет добиться уникальной универсальности и удобства проектирования и монтажа;
- элементы и аксессуары конструкции универсальны и совместимы между собой и каркасом;
- монтаж двери осуществляется как для левостороннего, так и для правостороннего открывания, дверь комплектуется современной замочной системой с тягами, что обеспечивает надежную фиксацию.

Дополнительные элементы

Широкая номенклатура дополнительных аксессуаров позволяет реализовать практически любые возможные конфигурации НКУ и установку различного оборудования.



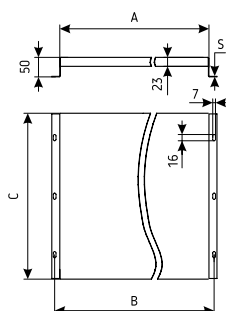
При заказе аксессуаров в комплект поставки включаются метизы для их крепежа к ОСМ.



Панель монтажная ПМ/1

НАЗНАЧЕНИЕ

Используется для монтажа оборудования. Крепится непосредственно к каркасу ОСМ или к вертикальным (ПК 1900x50x1,5, ПК 1500x50x1,5) крепежным профилям.

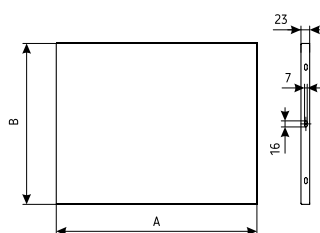


ТИП	РАЗМЕРЫ мм				МАССА кг
	A	B	C	S	
ПМ/1 730x425x1,5	730	756	425	1,5	4,6
ПМ/1 730x953x1,5			953		10,0
ПМ/1 730x1875x1,5			1875		19,4
ПМ/1 530x425x1,5	530	556	425	1,5	3,6
ПМ/1 530x953x1,5			953		7,7
ПМ/1 530x1875x1,5			1875		14,9
ПМ/1 330x425x1,5	330	356	425	1,5	2,5
ПМ/1 330x953x1,5			953		5,4
ПМ/1 330x1875x1,5			1875		10,5

Панель монтажная ПМ/2

НАЗНАЧЕНИЕ

Используется для монтажа оборудования. Крепится к крепежному профилю.

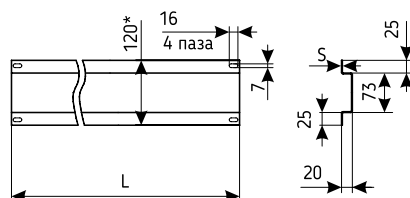


ТИП	РАЗМЕРЫ мм			МАССА кг
	A	B	S	
ПМ/2 730x425x1,5	730	425	1,5	4,2
ПМ/2 730x953x1,5		953		8,9
ПМ/2 730x1875x1,5		1875		17,3
ПМ/2 530x425x1,5	530	425	1,5	3,0
ПМ/2 530x953x1,5		953		6,6
ПМ/2 530x1875x1,5		1875		12,8
ПМ/2 330x425x1,5	330	425	1,5	2,0
ПМ/2 330x953x1,5		953		4,3
ПМ/2 330x1875x1,5		1875		8,3

Профиль монтажный ПРМ/1

НАЗНАЧЕНИЕ

Используется для монтажа оборудования. Крепится непосредственно к каркасу ОСМ или к вертикальным (ПК 1900x50x1,5, ПК 1500x50x1,5) крепежным профилям.

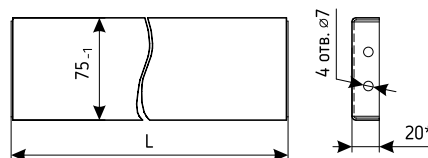


ТИП	РАЗМЕРЫ мм		МАССА кг
	L	S	
ПРМ/1 775x73x1,5	775	1,5	1,4
ПРМ/1 575x73x1,5	575		1,0
ПРМ/1 375x73x1,5	375		0,7

Профиль монтажный ПРМ/2

НАЗНАЧЕНИЕ

Используется для монтажа оборудования. Крепится к крепежному профилю.

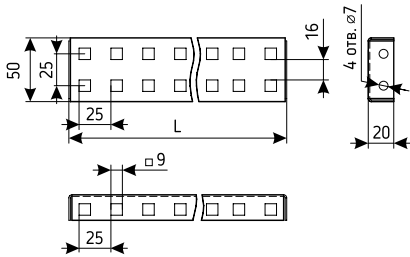


ТИП	РАЗМЕРЫ мм		МАССА кг
	L	S	
ПРМ/2 730x75x1,5	730	1,5	0,9
ПРМ/2 530x75x1,5	530		0,7
ПРМ/2 330x75x1,5	330		0,5

Профиль крепежный ПК

НАЗНАЧЕНИЕ

Используется для крепления других аксессуаров, может быть использован для монтажа оборудования.

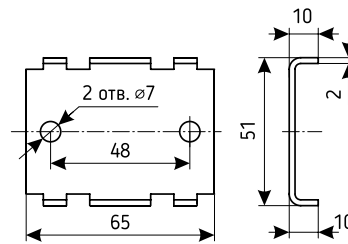


ТИП	РАЗМЕРЫ <small>ММ</small>		МАССА <small>КГ</small>
	L	S	
ПК 1900x50x1,5	1900	1,5	1,6
ПК 1500x50x1,5	1500		1,3
ПК 700x50x1,5	700		0,6
ПК 500x50x1,5	500		0,4
ПК 300x50x1,5	300		0,2

Крепежная перемычка КП ОСМ

НАЗНАЧЕНИЕ

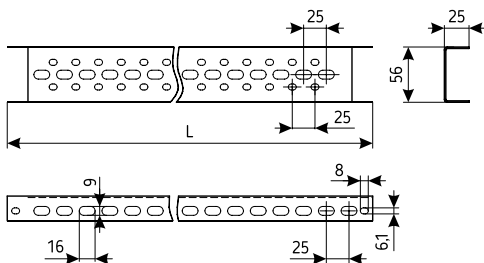
Используется для соединения каркасов ОСМ между собой. Для соединения двух каркасов требуется 8 шт.



Профиль-ПН

НАЗНАЧЕНИЕ

Используется для монтажа оборудования. Крепится к крепежному профилю.

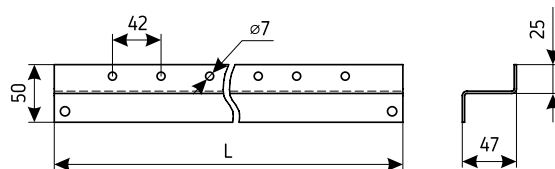


ТИП	РАЗМЕРЫ <small>ММ</small>		МАССА <small>КГ</small>
	L	S	
ПН 772x1,5	772	1,5	0,7
ПН 572x1,5	572		0,5
ПН 372x1,5	372		0,3

Профиль-ПЗ

НАЗНАЧЕНИЕ

Используется для крепления кабелей или для других целей. Крепится непосредственно к каркасу ОСМ или к вертикальным (ПК 1900x50x1,5, ПК 1500x50x1,5) крепежным профилям.



ТИП	РАЗМЕРЫ <small>ММ</small>		МАССА <small>КГ</small>
	L	S	
ПЗ 775x1,5	775	1,5	0,8
ПЗ 575x1,5	575		0,6
ПЗ 375x1,5	375		0,4

ВВОДНО-РАСПРЕДЕЛИТЕЛЬНЫЕ УСТРОЙСТВА (ВРУ)

НАЗНАЧЕНИЕ

Предназначены для приема, распределения и учета электроэнергии, защиты оборудования от перегрузок и токов короткого замыкания в сетях переменного тока.

КОНСТРУКЦИЯ

ВРУ представляет собой современную металлическую оболочку ОСМ «ЭГИДА» собственного изготовления, защищенного исполнения, внутри которой находится аппаратура, соответствующая опросному листу или схеме.

ВРУ ПОДРАЗДЕЛЯЮТСЯ

согласно ГОСТ Р 51732 на:

- однопанельные
традиционное название –
вводно-распределительные панели
- многопанельные

ГАРАНТИЙНЫЙ СРОК ЭКСПЛУАТАЦИИ:

2 года со дня ввода в эксплуатацию,
но не более 3 лет со дня отгрузки.



При производстве ВРУ используется современная оболочка собственного изготовления ОСМ «Эгида».

ТУ 3434-061-01394366-2015

ТИП ПОКРЫТИЯ:

– наружные панели изготавливаются из черного листового металла с последующим нанесением защитного покрытия – порошковая полиэфирная краска RAL7035;
– каркас и монтажные панели – из оцинкованного листа.

ОЦИНКОВАННЫЙ ЛИСТ



ПОРОШКОВАЯ ОКРАСКА



КЛИМАТИЧЕСКОЕ ИСПОЛНЕНИЕ:

УХЛ4

СТЕПЕНЬ ЗАЩИТЫ:

IP31

ВРУ РАССЧИТАНЫ НА ПРИСОЕДИНЕНИЕ К ПИТАЮЩИМ ЭЛЕКТРИЧЕСКИМ СЕТЯМ

на напряжение 380/220 В при частоте 50–60 Гц.

С ТИПАМИ СИСТЕМ ЗАЕМЛЕНИЯ

TN-C, TN-S, TN-C-S по ГОСТ Р 50571.1.

ИЗДЕЛИЯ МОГУТ ЭКСПЛУАТИРОВАТЬСЯ
В СЕТЯХ С ТОКОМ КОРОТКОГО ЗАМЫКАНИЯ
до 10 кА.

ПО СПОСОБУ ЗАЩИТЫ ОТ ПОРАЖЕНИЯ ЭЛЕКТРИЧЕСКИМ ТОКОМ

относятся к классу 1 по ГОСТ Р МЭК 536.

МОГУТ УСТАНОВЛИВАТЬСЯ

как в электрощитовых помещениях, так и в других,
согласно условиям, установленным ПУЭ изд. 7.

ФОРМУЛИРОВАНИЕ ЗАКАЗА

Формулирование заказа осуществляется по опросным листам или по схемам заказчика. Для осуществления заказа ВРУ необходимо заполнить опросный лист на нашем сайте.

ПО СХЕМАМ ЗАКАЗЧИКА ТАКЖЕ МОГУТ БЫТЬ ПРОИЗВЕДЕНЫ И ДРУГИЕ НИЗОВОЛЬТНЫЕ КОМПЛЕКТНЫЕ УСТРОЙСТВА (НКУ).

Вводно-распределительные устройства комплектуются

из панелей одностороннего обслуживания и могут быть однопанельными и многопанельными.

В панелях установлены аппараты учета.

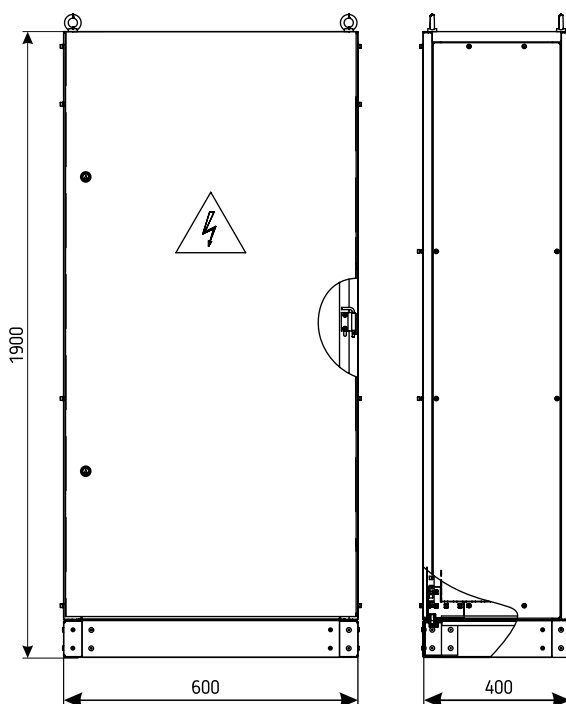
Для управления освещением сетей общего пользования применены блоки автоматического управления освещением (по дополнительному требованию). Ввод кабелей и проводов предусмотрен снизу и сверху, вывод – вниз или через верхнюю крышу.

Монтаж и эксплуатация

Монтаж и эксплуатация КТП должны производиться в соответствии с эксплуатационными документами (паспорт и руководство по эксплуатации), предоставленными производителем, СНиП 3.05.06 «Электротехнические устройства», «Правилами технической эксплуатации электроустановок потребителей», «Правилами устройства электроустановок», «Межотраслевыми правилами по охране труда (техники безопасности) при эксплуатации электроустановок» и требованиями по эксплуатации комплектующих изделий.



Шкаф ВРУ



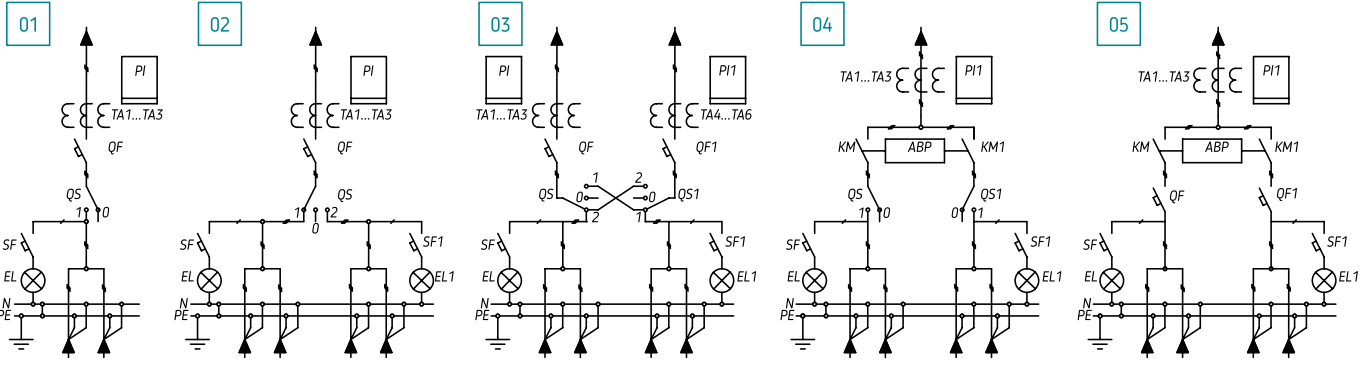
ТЕХНИЧЕСКАЯ ХАРАКТЕРИСТИКА

НАИМЕНОВАНИЕ ПАРАМЕТРА	ПАРАМЕТРЫ
Номинальное напряжение на вводе ВРУ <input type="text" value="В"/>	380/220
Номинальный ток вводных аппаратов <input type="text" value="А"/>	100 160 200 250 400
Номинальные токи вводных коммутационных аппаратов панели с блоком автоматического включения резерва (АВР) <input type="text" value="А"/>	100 160 250
Номинальный ток отходящих линий <input type="text" value="А"/>	10 16 25 32 63 100 160
Номинальные токи защитных аппаратов групповых цепей <input type="text" value="А"/>	10 16 25

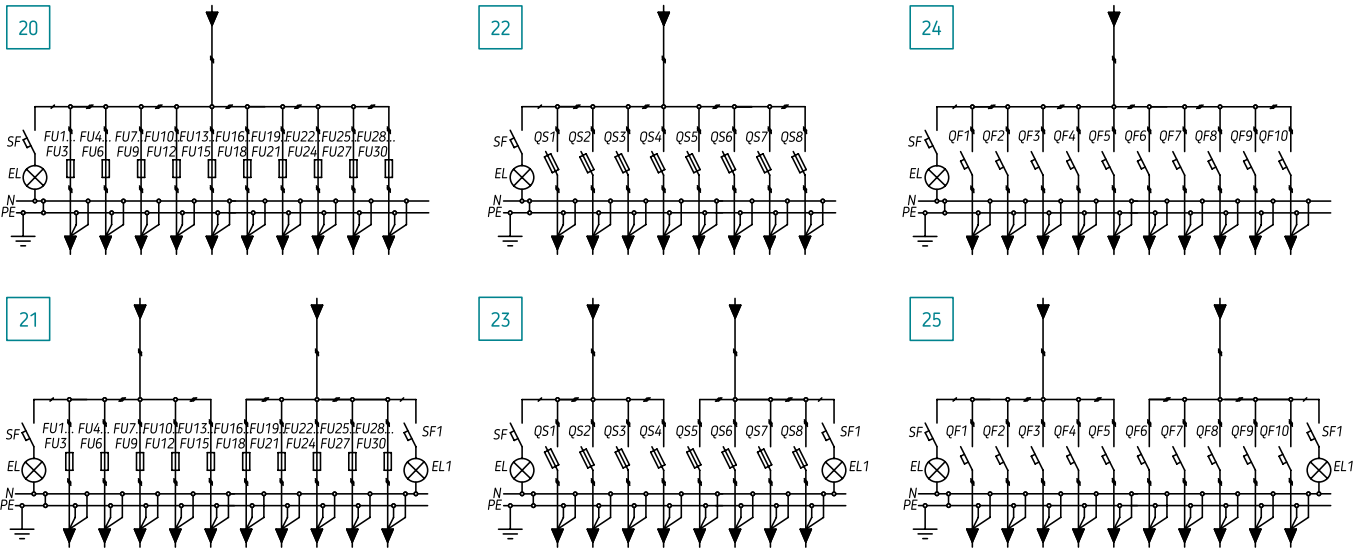
ТИПЫ И ХАРАКТЕРИСТИКИ ПАНЕЛЕЙ ВРУ

ТИПОВЫЕ СХЕМЫ ПАНЕЛЕЙ ВРУ

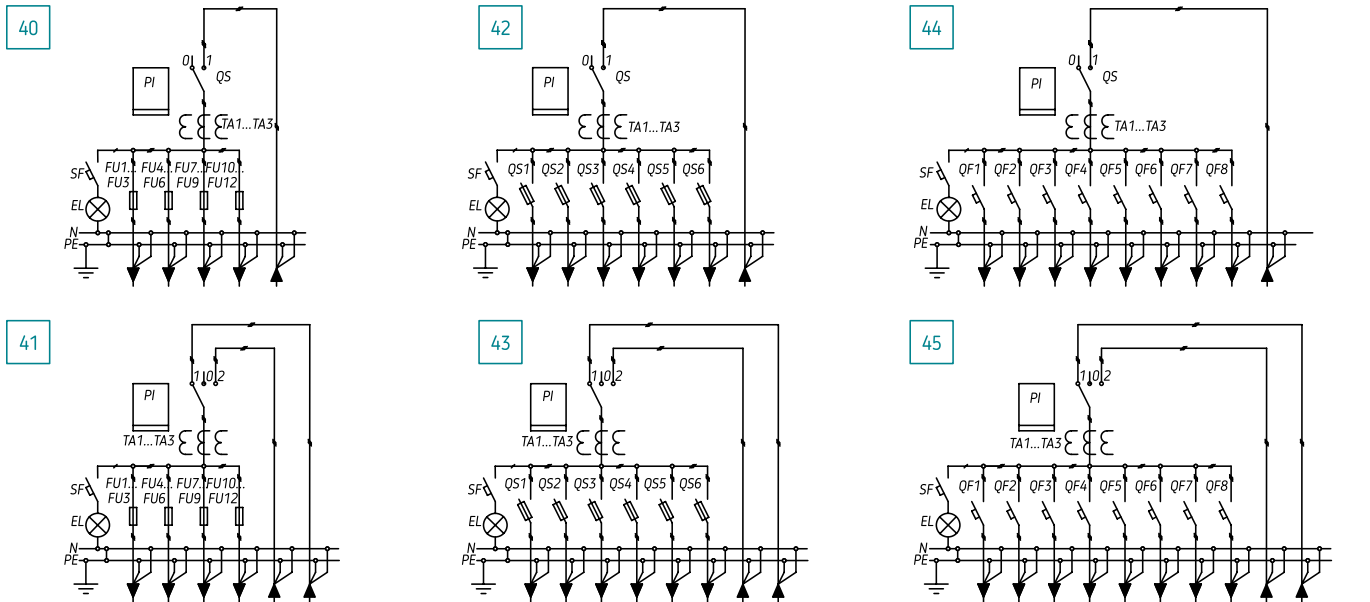
БЛОК ВВОДА



БЛОК РАСПРЕДЕЛЕНИЯ



БЛОК ВВОДА-РАСПРЕДЕЛЕНИЯ



СТРУКТУРА УСЛОВНОГО ОБОЗНАЧЕНИЯ:



БВ – блок ввода
БР – блок распределения
БВР – блок ввода-распределения

ПРИМЕР УСЛОВНОГО ОБОЗНАЧЕНИЯ: Блок ввода на ток 250 А по схеме номер 01, климатического исполнения УХЛ, категории размещения 4 и степени защиты IP31
ВРУ-БВ-250-01-УХЛ4-IP31

	ТИП ПАНЕЛИ	КОЛ-ВО И НОМ. ТОК ВВОДНОГО АППАРАТА*	НОМЕР СХЕМЫ	КОЛ-ВО И НОМ. ТОК ОТХОДЯЩИХ ЛИНИЙ**	НОМ. ТОК ТРАНСФОРМАТОРОВ ТОКА (ПЕРВИЧНЫЙ*/ВТОРИЧНЫЙ)	КОЛ-ВО АППАРАТОВ УЧЕТА ЭНЕРГИИ***	ГАБАРИТЫ* Г×Ш×В	ТИП ПРИМЕНЯЕМЫХ АППАРАТОВ* (ПО ТИПОВОМУ ПРОЕКТУ)									
		А		А	А				ММ								
БЛОК ВВОДА	ВРУ-БВ	100	01	-	100/5	1	600×400×1900	Разъединитель ВР32; автоматический выключатель ВА57; тр-р тока ТТИ; шина АД31; счётчик***									
		250		-	250/5												
		100	02	-	100/5												
		250		-	250/5												
		100	03	-	100/5												
		250		-	250/5												
		2×100	04	-	100/5												
		2×250		-	250/5												
		2×100	05	-	100/5												
		2×250		-	250/5												
БЛОК РАСПРЕДЕЛЕНИЯ	ВРУ-БР	100	20 (21)	10×10	-	-	600×800×1900	Держатель предохранителя ДП-33 (габарит 00); плавкие предохранители ППНИ (ПН-2); шина АД31									
		250		10×25	-												
		100	22 (23)	2×16+6×10	-				-	600×800×1900	Разъединитель ПВР (РВК 000) (габарит 160А); плавкие предохранители ППНИ (ПН-2); шина АД31						
		250		2×32+6×25	-												
		100	24 (25)	10×10	-							-	600×600×1900	Автоматический выключатель ВА47-100; шина АД31			
		250		10×25	-												
БЛОК ВВОДА-РАСПРЕДЕЛЕНИЯ	ВРУ-БВР	100	40 (41)	4×25	100/5	1	600×800×1900	Разъединитель ВР32; тр-р тока ТТИ; держатель предохранителя ДП-33 (габарит 00); плавкие предохранители ППНИ (ПН-2); шина АД31; счётчик***									
		250		4×63	250/5												
		100	42 (43)	2×25+4×10	100/5				-	600×800×1900	Разъединитель ВР32; тр-р тока ТТИ; разъединитель ПВР (РВК 000) (габарит 160А); плавкие предохранители ППНИ (ПН-2); шина АД31; счётчик***						
		250		2×32+4×10	250/5												
		100	44 (45)	3×16+5×10	100/5							-	600×800×1900	Разъединитель ВР32; тр-р тока ТТИ; автоматический выключатель ВА47-100; шина АД31; счётчик***			
		250		3×32+5×25	250/5												
		2×250	-	-	-										-	-	-

*** Допускается замена (изменение номиналов, конструктивных и электротехнических элементов производится по опросному листу и согласованию с заказчиком).

*** Возможно другое количество, и ток отходящих линий (если сумма значений номинальных токов отходящих линий не превышает номинальный ток ВРУ более чем на 10 %).

*** Счетчиком электроэнергии не комплектуется (предусмотрено место под счётчик 200×300мм (Ш×В)).

КОНСТРУКЦИИ КАБЕЛЬНЫЕ СБОРНЫЕ (замковые)

НАЗНАЧЕНИЕ

Служат для прокладки проводов и кабелей, установки лотков и коробов.

ПРЕИМУЩЕСТВА ТАКОЙ СИСТЕМЫ КАБЕЛЬНЫХ КОНСТРУКЦИЙ:

- конструкции кабельные сборные входят в состав огнестойких кабельных линий марок:
«КЗЭМИ-ОКЛ-1 Е150»,
«КЗЭМИ-ОКЛ-2 Е150»,
«КЗЭМИ-ОКЛ-3 Е150»;
- по ТУ 27.33.13-068-01394366-2017, предел огнестойкости – 150 минут.

ТУ 3449-018-01394366-2013

Для изготовления используется оцинкованный лист или черный листовый металл с последующим нанесением защитного покрытия (горячее цинкование, лакокрасочное покрытие, гальванопокрытие).

ОЦИНКОВАННЫЙ ЛИСТ



ГОРЯЧЕЕ ЦИНКОВАНИЕ



ЛАКОКРАСОЧНОЕ ПОКРЫТИЕ



ГАЛЬВАНОПОКРЫТИЕ



ОСНОВНОЕ КЛИМАТИЧЕСКОЕ ИСПОЛНЕНИЕ:

УЗ | УТ1,5 | УХЛ1

ИЗДЕЛИЯ ТАКЖЕ ПРИГОДНЫ ДЛЯ ЭКСПЛУАТАЦИИ В СЛЕДУЮЩИХ КЛИМАТИЧЕСКИХ УСЛОВИЯХ:

У | Т | УХЛ | ХЛ | Х-УТ2

любых категорий размещения по ГОСТ 15150-69.

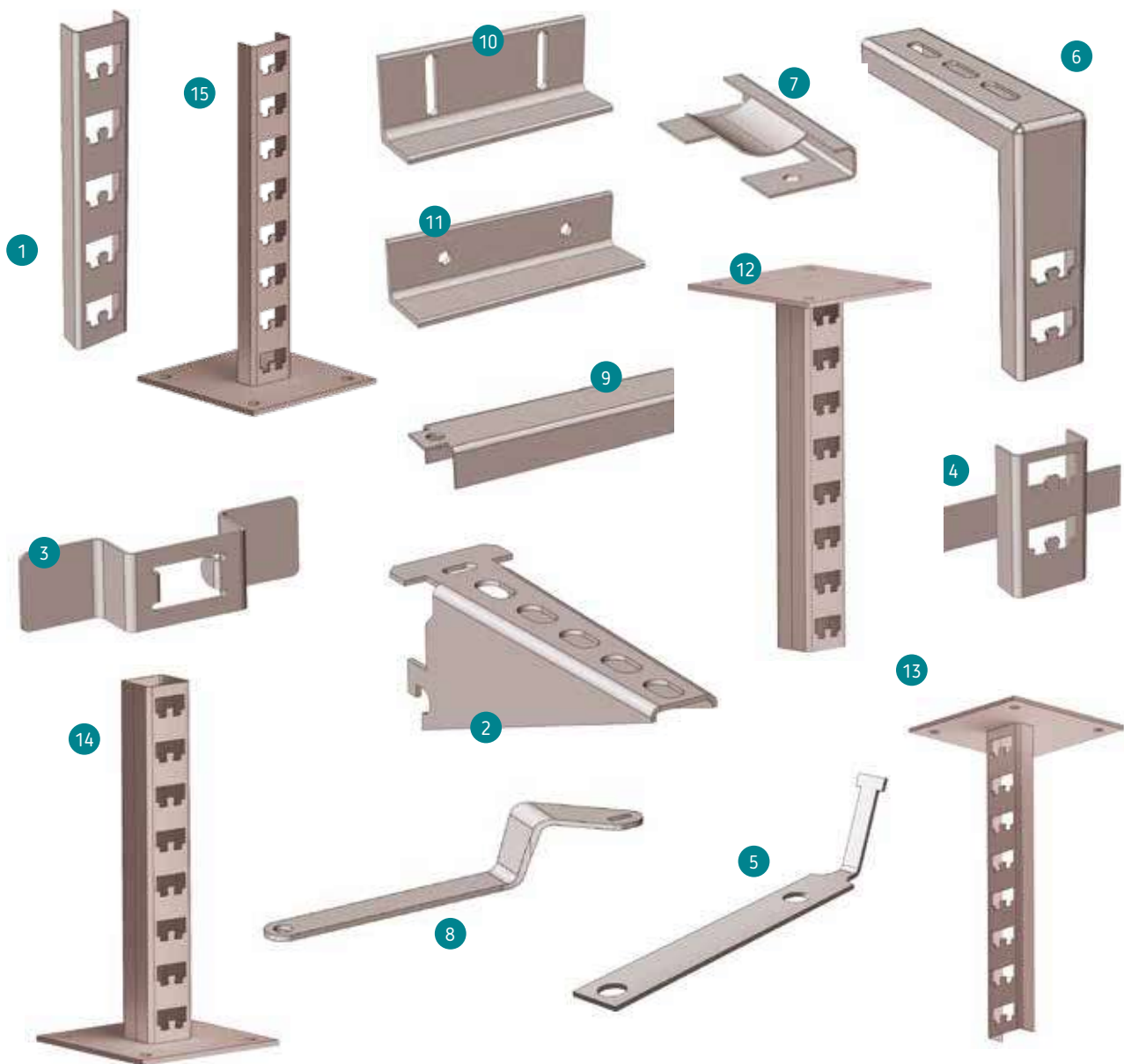


В СОСТАВ КАБЕЛЬНЫХ КОНСТРУКЦИЙ ВХОДЯТ:

1	Стойки К1150 – К1185.....	32
2	Полки К1160-К1163.....	32
3	Скоба К1157.....	33
4	Основание одиночной полки К1158.....	34
5	Подвеска К1164–К1167.....	34
6	Стойки кабельные потолочные СКП.....	35
7	Соединитель перегородок К168.....	35
8	Ключ К1156.....	36

ДОПОЛНИТЕЛЬНЫЕ АКСЕССУАРЫ:

9	Распорки Р-170...Р-300.....	36
10	Уголки промежуточные.....	37
11	Уголок верхний У50х50х200.....	37
12	Стойка кабельная потолочная К1170.....	38
13	Стойка кабельная потолочная одинарная К1174.....	38
14	Стойка кабельная напольная К1173.....	39
15	Стойка кабельная напольная одинарная К1171.....	39



Стойки K1150 – K1185



НАЗНАЧЕНИЕ

Используются для установки полок K1160 – K1163.

ОСНОВНОЕ КЛИМАТИЧЕСКОЕ ИСПОЛНЕНИЕ:

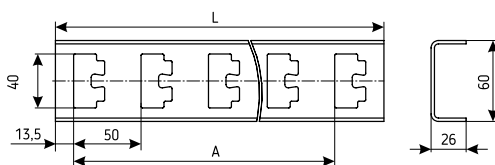
УЗ | УТ1,5 | УХЛ1

ТОЛЩИНА МЕТАЛЛА:

2,5 | 2,0 | 1,5 | 1,2 | 1,0

! Крепятся к строительным конструкциям сваркой, пристрелкой с применением скоб K1157, болтовым соединением с применением скоб K1157P.

Стойки K1150-K1185 независимо от выбранного способа монтажа должны иметь точки крепления не реже, чем через 0,5 метра.



ТИП	КОЛИЧЕСТВО ПАЗОВ	РАЗМЕРЫ ММ		ТОЛЩИНА МЕТАЛЛА ММ	МАССА ПРИ S=2,5 КГ
		L	A		
K1150	8	400	350	2,5	0,69
K1151	12	600	550	2,0	1,05
K1152	16	800	750	1,5	1,38
K1153	24	1200	1150	1,2	2,07
K1154	36	1800	1750	1,0	3,11
K1155	44	2200	2150	1,0	3,80
K1184	52	2600	2550	2,5	4,48
K1185	60	3000	2950	2,5	5,17
K1183x500	10	500	450	2,5	0,87
K1183x700	14	700	650	2,0	1,22
K1183x900	18	900	850	1,5	1,57
K1183x1000	20	1000	950	1,2	1,74
K1183x1100	22	1100	1050	1,0	1,91
K1183x1300	26	1300	1250	1,0	2,26
K1183x1400	28	1400	1350	1,0	2,44
K1183x1500	30	1500	1450	1,0	2,61
K1183x1600	32	1600	1550	1,0	2,78
K1183x1700	34	1700	1650	1,0	2,96
K1183x1900	38	1900	1850	1,0	3,31
K1183x2000	40	2000	1950	1,0	3,48
K1183x2100	42	2100	2050	1,0	3,65
K1183x2300	46	2300	2250	1,0	4,00
K1183x2400	48	2400	2350	1,0	4,18
K1183x2500	50	2500	2450	1,0	4,36
K1183x2700	54	2700	2650	1,0	4,70
K1183x2800	56	2800	2750	1,0	4,87
K1183x2900	58	2900	2850	1,0	5,05

Полки K1160 – K1163



НАЗНАЧЕНИЕ

Используются для прокладки на них проводов, кабелей, лотков и коробов.

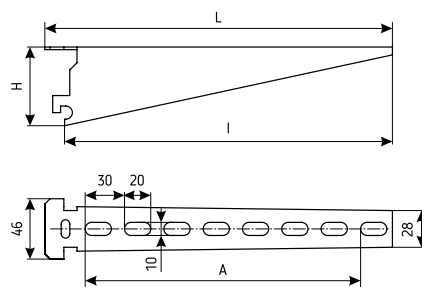
ОСНОВНОЕ КЛИМАТИЧЕСКОЕ ИСПОЛНЕНИЕ:

УЗ | УТ1,5 | УХЛ1

ТОЛЩИНА МЕТАЛЛА:

2,0 | 1,5 | 1,2 | 1,0

! Для крепления полки к стойке хвостовик полки вставляется в отверстие стойки, после чего ее язычок поворачивают ключом K1156 на 90°. При этом обеспечивается электрическое соединение полки со стойкой.



ТИП	КОЛИЧЕСТВО ПАЗОВ	РАЗМЕРЫ ММ				ТОЛЩИНА МЕТАЛЛА ММ	МАССА ПРИ S=2,0 КГ
		L	A	H	I		
K1160	5	175	120	60	160	2,0	0,22
K1161	8	265	210	60	250	1,5	0,34
K1162	11	355	300	60	340	1,2	0,46
K1163	14	455	390	70	430	1,0	0,64

Таблица допустимых нагрузок (Р) на полки, Н

ПОЛКИ		СТОЙКА				
		S=2,5	S=2,0	S=1,5	S=1,2	S=1,0
K1160	S=1,0	410	410	410	410	410
	S=1,2	560	560	560	560	-
	S=1,5	710	710	710	-	-
	S=2,0	975	975	-	-	-
K1161	S=1,0	390	390	390	390	390
	S=1,2	500	500	500	500	-
	S=1,5	680	680	680	-	-
	S=2,0	1075	1075	-	-	-
K1162	S=1,0	320	320	320	320	320
	S=1,2	420	420	420	420	-
	S=1,5	620	620	620	-	-
	S=2,0	1200	1200	-	-	-
K1163	S=1,0	300	300	300	300	300
	S=1,2	380	380	380	380	-
	S=1,5	590	590	590	-	-
	S=2,0	1300	1300	-	-	-

СХЕМА ПРИЛОЖЕНИЯ НАГРУЗОК

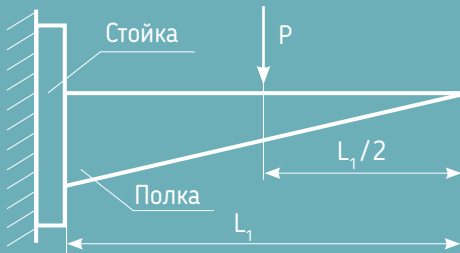


ГРАФИК БЕЗОПАСНЫХ НАГРУЗОК СТОЕК K1150 – K1185

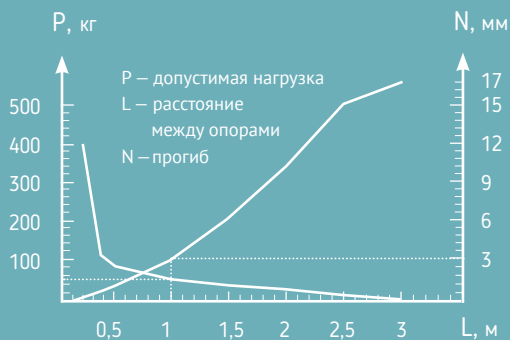
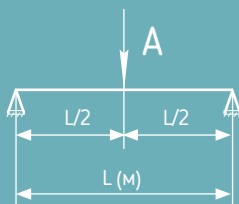
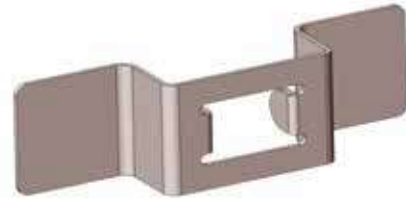


Схема нагружения, шарнирно закрепленный профиль длиной L (мм), с приложенной нагрузкой P (кг) по центру профиля. Максимальный прогиб не превышает значения $L/200$



Скоба K1157



НАЗНАЧЕНИЕ

Скоба K1157 используется для крепления кабельных стоек приваркой к закладным деталям или пристрелкой.

Скоба K1157P используется для крепления кабельных стоек болтовым соединением.

Крепится к железобетонным конструкциям пристрелкой, к металлическим конструкциям и закладным деталям железобетонных конструкций – сваркой.

ОСНОВНОЕ КЛИМАТИЧЕСКОЕ ИСПОЛНЕНИЕ:

У3 | УТ1,5 | УХЛ1

ТОЛЩИНА МЕТАЛЛА: 2,0

РИС. 1. Скоба K1157

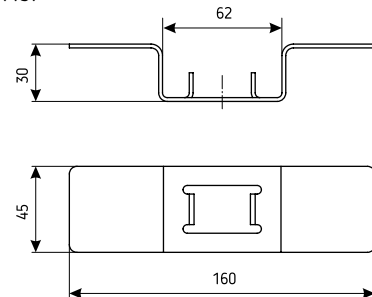
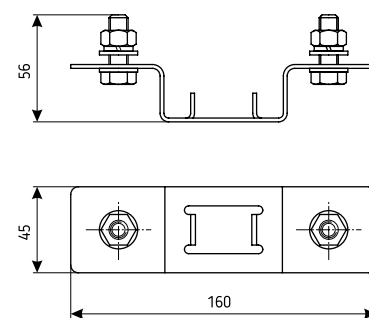


РИС. 2. Скоба K1157P



ТИП	РИС.	ТОЛЩИНА МЕТАЛЛА	ММ	МАССА	КГ
K1157	1	2,0		0,14	
K1157P	2			0,21	

Основание одиной полки K1158

НАЗНАЧЕНИЕ

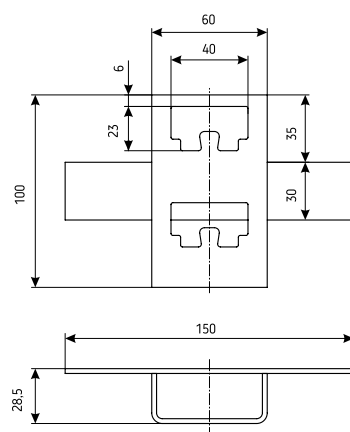
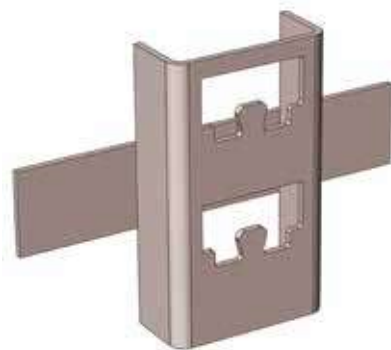
Используется для установки одной кабельной полки при прокладке одноуровневой кабельной трассы.

ОСНОВНОЕ КЛИМАТИЧЕСКОЕ ИСПОЛНЕНИЕ:

УЗ | УТ1,5 | УХЛ1

ТОЛЩИНА МЕТАЛЛА: 2,5

Крепится к железобетонным конструкциям пристрелкой, к металлическим конструкциям и закладным деталям железобетонных конструкций – сваркой.



ТИП	ТОЛЩИНА МЕТАЛЛА <input type="text" value="ММ"/>	МАССА <input type="text" value="КГ"/>
K1158	2,5	0,27

Подвеска K1164 – K1167

НАЗНАЧЕНИЕ

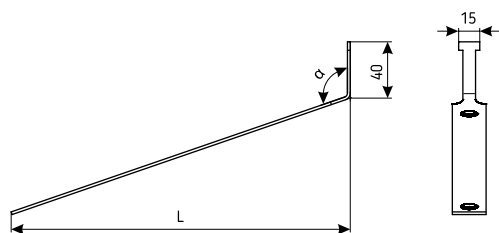
Используется для установки нагревостоек перегородок между горизонтальными рядами кабелей.

ОСНОВНОЕ КЛИМАТИЧЕСКОЕ ИСПОЛНЕНИЕ:

УЗ | УТ1,5 | УХЛ1

ТОЛЩИНА МЕТАЛЛА: 2,0

ТИП	для полок	РАЗМЕРЫ		ТОЛЩИНА МЕТАЛЛА <input type="text" value="ММ"/>	МАССА <input type="text" value="КГ"/>
		L <input type="text" value="ММ"/>	α°		
K1164	K1160	151	115	2,0	0,07
K1165	K1161	241	109		0,10
K1166	K1162	331	102		0,13
K1167	K1163	421	100		0,16



Стойки кабельные потолочные СКП

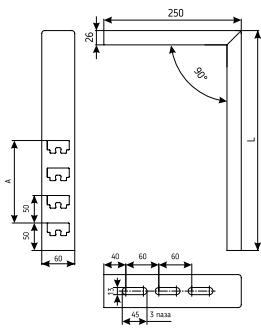
НАЗНАЧЕНИЕ

Используются для установки полок К1160 – К1163 при прохождении кабельной трассы под потолком.

ОСНОВНОЕ КЛИМАТИЧЕСКОЕ ИСПОЛНЕНИЕ:

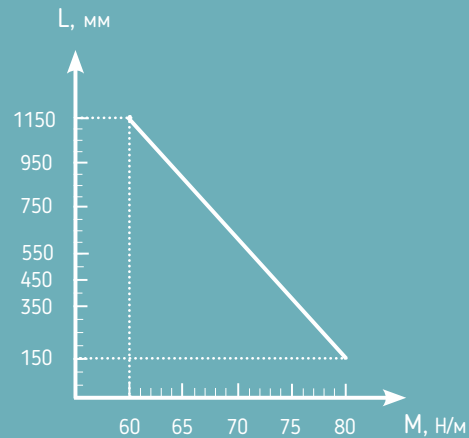
УЗ | УТ1,5 | УХЛ1

ТОЛЩИНА МЕТАЛЛА: 2,5



! К металлическим конструкциям и закладным деталям железобетонных конструкций крепятся сваркой или с применением шпилек, которые проходят через овальные отверстия горизонтального колена стойки.

ГРАФИК НАГРУЗОК СКП



ТИП	КОЛИЧЕСТВО ОТВЕРСТИЙ	РАЗМЕРЫ ММ		ТОЛЩИНА МЕТАЛЛА ММ	МАССА КГ
		L	A		
СКП200	2	200	50	2,5	0,83
СКП400	4	400	150		1,20
СКП500	6	500	250		1,38
СКП600	8	600	350		1,55
СКП800	12	800	550		1,90
СКП1000	16	1000	750		2,24
СКП1200	20	1200	950		2,59

Соединитель перегородок К168

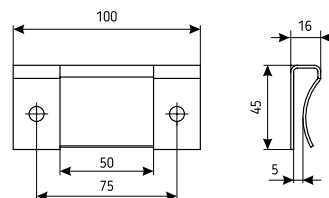
НАЗНАЧЕНИЕ

Используется для соединения между собой нагревостойких перегородок толщиной до 10 мм.

ОСНОВНОЕ КЛИМАТИЧЕСКОЕ ИСПОЛНЕНИЕ:

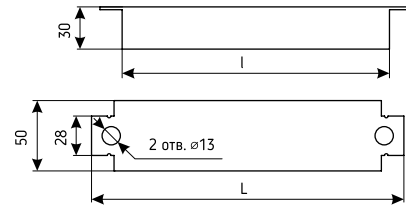
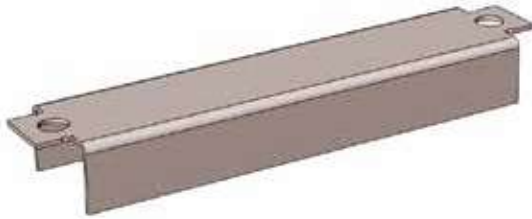
УЗ | УТ1,5 | УХЛ1

ТОЛЩИНА МЕТАЛЛА: 1,5



ТИП	ТОЛЩИНА МЕТАЛЛА ММ	МАССА КГ
K168	1,5	0,07

Распорки P-170 – P-300



НАЗНАЧЕНИЕ

Используются для установки между стойками при монтаже конструкций кабельных сборных.

ОСНОВНОЕ КЛИМАТИЧЕСКОЕ ИСПОЛНЕНИЕ:

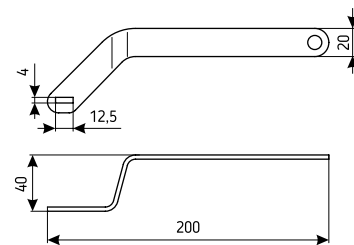
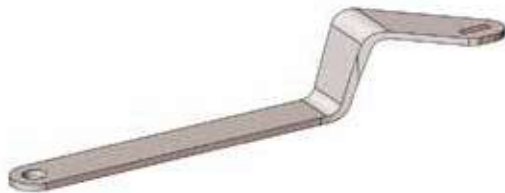
УЗ | УТ1,5 | УХЛ1

ТОЛЩИНА МЕТАЛЛА: 2,0

! После установки язычок стойки и концы распорки загибаются в противоположные стороны.

ТИП	РАЗМЕРЫ ММ		ТОЛЩИНА МЕТАЛЛА ММ	МАССА КГ
	L	l		
P-170	202	170	2,0	0,28
P-190	222	190		0,32
P-200	232	200		0,33
P-210	242	210		0,35
P-230	262	230		0,38
P-290	322	290		0,48
P-300	332	300		0,49

Ключ K1156



НАЗНАЧЕНИЕ

Используется при креплении полок к кабельным стойкам для отгибки язычка полки.

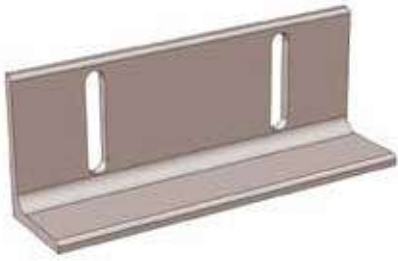
ОСНОВНОЕ КЛИМАТИЧЕСКОЕ ИСПОЛНЕНИЕ:

УТ1,5 | УХЛ1 | УЗ

ТОЛЩИНА МЕТАЛЛА: 3,0

ТИП	ТОЛЩИНА МЕТАЛЛА ММ	МАССА КГ
K1156	3,0	0,11

Уголки промежуточные



НАЗНАЧЕНИЕ

Используются при монтаже для крепления стойки скобой К1157Р.

ОСНОВНОЕ КЛИМАТИЧЕСКОЕ ИСПОЛНЕНИЕ:

УЗ | УТ1,5 | УХЛ1

ТОЛЩИНА МЕТАЛЛА: 6,0

ТИП	РИС.	ТОЛЩИНА МЕТАЛЛА	МАССА
		ММ	КГ
У75х50х200	1	6,0	1,08
У63х63х200	2		1,10

РИС. 1. Уголок промежуточный У75х50х200

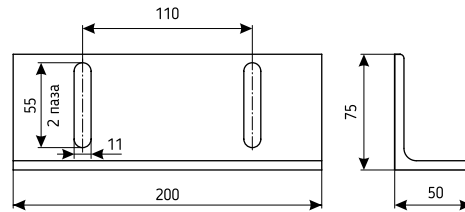
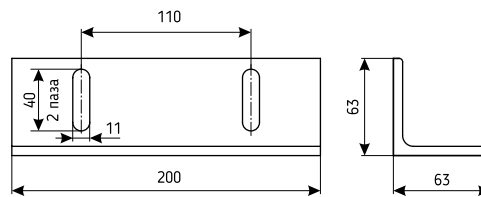
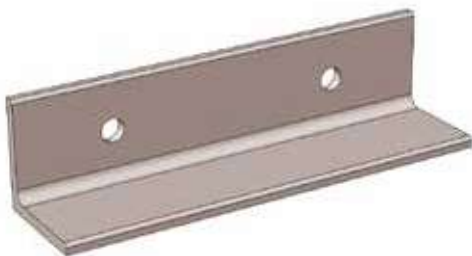


РИС. 2. Уголок промежуточный У63х63х200



Уголок верхний У50х50х200



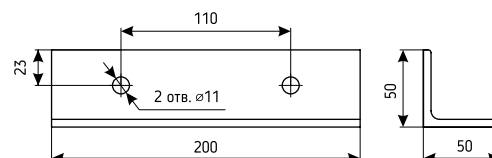
НАЗНАЧЕНИЕ

Используется при монтаже для крепления стойки скобой К1157Р.

ОСНОВНОЕ КЛИМАТИЧЕСКОЕ ИСПОЛНЕНИЕ:

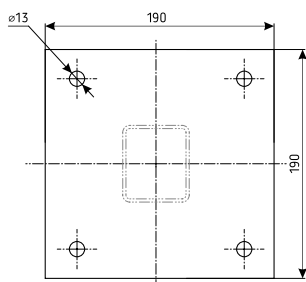
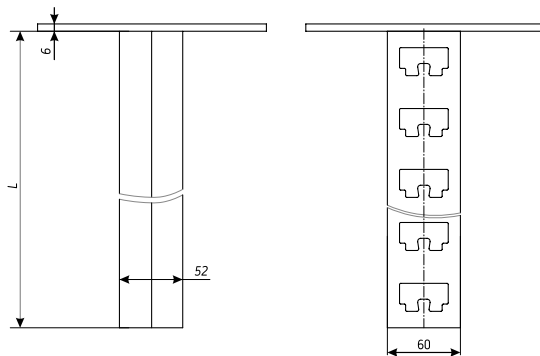
УЗ | УТ1,5 | УХЛ1

ТОЛЩИНА МЕТАЛЛА: 5,0



ТИП	ТОЛЩИНА МЕТАЛЛА	МАССА
	ММ	КГ
У50х50х200	5,0	0,75

Стойка кабельная потолочная K1170



⚠ Стойки крепятся к потолку на закладные изделия, шпильки, анкерный крепеж и прочее, которые проходят через отверстия в пластине стойки.

НАЗНАЧЕНИЕ:

Используется для установки полок K1160 – K1163.

ОСНОВНОЕ КЛИМАТИЧЕСКОЕ ИСПОЛНЕНИЕ:

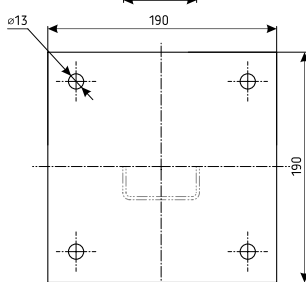
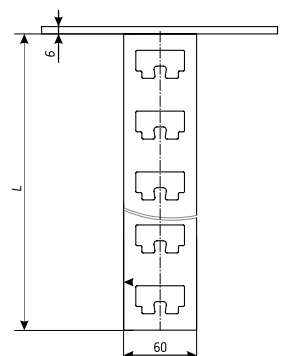
УЗ | УТ1,5 | УХЛ1

ТОЛЩИНА МЕТАЛЛА: 2,5



ТИП	L ММ	ТОЛЩИНА МЕТАЛЛА ММ	МАССА КГ
K1170x400	400	2,5	3,19
K1170x600	600		3,91
K1170x800	800		4,57
K1170x1000	1000		5,25
K1170x1200	1200		5,95
K1170x1600	1600		7,24
K1170x1800	1800		7,90
K1170x2000	2000		8,69

Стойка кабельная потолочная одинарная K1174



НАЗНАЧЕНИЕ:

Используется для установки полок K1160 – K1163.

ОСНОВНОЕ КЛИМАТИЧЕСКОЕ ИСПОЛНЕНИЕ:

УЗ | УТ1,5 | УХЛ1

ТОЛЩИНА МЕТАЛЛА: 2,5

⚠ Стойки крепятся к потолку на закладные изделия, шпильки, анкерный крепеж и прочее, которые проходят через отверстия в пластине стойки.

ТИП	L ММ	ТОЛЩИНА МЕТАЛЛА ММ	МАССА КГ
K1174x400	400	2,5	2,37
K1174x600	600		2,73
K1174x800	800		3,06
K1174x1000	1000		3,41
K1174x1200	1200		3,75
K1174x1600	1600		4,46
K1174x1800	1800		4,79
K1174x2000	2000		5,14

Стойка кабельная напольная K1173



⚠ Стойки крепятся к полу на закладные изделия, шпильки, анкерный крепеж и прочее, которые проходят через отверстия в пластине стойки.

НАЗНАЧЕНИЕ:

Используется для установки полок K1160 – K1163.

ОСНОВНОЕ КЛИМАТИЧЕСКОЕ ИСПОЛНЕНИЕ:

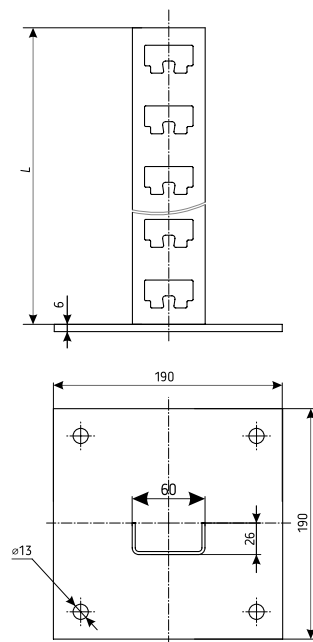
УЗ | УТ1,5 | УХЛ1

ТОЛЩИНА МЕТАЛЛА: 2,5



ТИП	L	ТОЛЩИНА МЕТАЛЛА	МАССА
	ММ		
K1173x400	400	2,5	3,19
K1173x600	600		3,91
K1173x800	800		4,57
K1173x1000	1000		5,25
K1173x1200	1200		5,95
K1173x1600	1600		7,24
K1173x1800	1800		7,90
K1173x2000	2000		8,69

Стойка кабельная напольная одинарная K1171



НАЗНАЧЕНИЕ:

Используется для установки полок K1160 – K1163.

ОСНОВНОЕ КЛИМАТИЧЕСКОЕ ИСПОЛНЕНИЕ:

УЗ | УТ1,5 | УХЛ1

ТОЛЩИНА МЕТАЛЛА: 2,5

⚠ Стойки крепятся к полу на закладные изделия, шпильки, анкерный крепеж и прочее, которые проходят через отверстия в пластине стойки.

ТИП	L	ТОЛЩИНА МЕТАЛЛА	МАССА
	ММ		
K1171x400	400	2,5	2,37
K1171x600	600		2,73
K1171x800	800		3,06
K1171x1000	1000		3,41
K1171x1200	1200		3,75
K1171x1600	1600		4,46
K1171x1800	1800		4,79
K1171x2000	2000		5,14

КОНСТРУКЦИИ КАБЕЛЬНЫЕ СБОРНЫЕ

(болтовое соединение)

НАЗНАЧЕНИЕ

Служат для прокладки кабелей, проводов, а также для установки на них лотков и коробов.

ПРЕИМУЩЕСТВА ТАКОЙ СИСТЕМЫ КАБЕЛЬНЫХ КОНСТРУКЦИЙ:

- повышенная несущая способность;
- прочное и надежное соединение стойки с полкой посредством болтового соединения;
- возможность установки лотков и коробов шириной до 700 мм;
- крепление как настенное, так и потолочное;
- простота модернизации, доработки кабельной трассы, возможность полной разборки и сборки кабельной конструкции.

ТУ 3449-045-01394366-2012

Для изготовления используется оцинкованный лист или черный листовой металл с последующим нанесением защитного покрытия (горячее цинкование, лакокрасочное покрытие, гальванопокрытие).

ОЦИНКОВАННЫЙ ЛИСТ



ГОРЯЧЕЕ ЦИНКОВАНИЕ



ЛАКОКРАСОЧНОЕ ПОКРЫТИЕ



ГАЛЬВАНОПОКРЫТИЕ



ОСНОВНОЕ КЛИМАТИЧЕСКОЕ ИСПОЛНЕНИЕ:

УЗ | УТ1,5 | УХЛ1

ИЗДЕЛИЯ ТАКЖЕ ПРИГОДНЫ ДЛЯ ЭКСПЛУАТАЦИИ В СЛЕДУЮЩИХ КЛИМАТИЧЕСКИХ УСЛОВИЯХ:

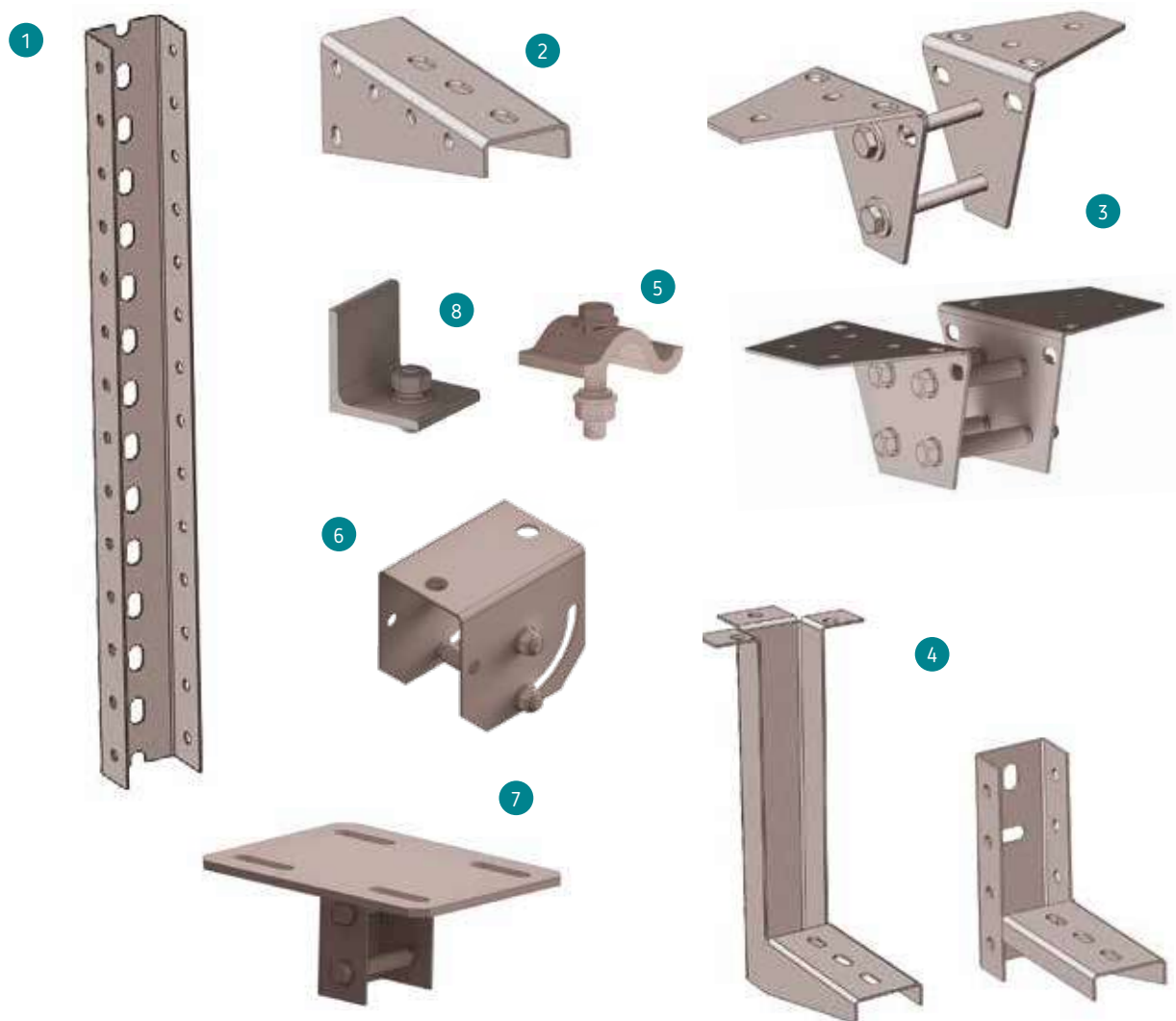
У | Т | УХЛ | ХЛ | Х-УТ2

любых категорий размещения
по ГОСТ 15150-69.



В СОСТАВ КАБЕЛЬНЫХ КОНСТРУКЦИЙ
С БОЛТОВЫМ СОЕДИНЕНИЕМ ВХОДЯТ:

1	Стойки С280 – С3080.....	42-43	7	Траверса ТР.....	48
2	Полки П 150 – П 650.....	44	8	Уголок У40х40х4.....	48
3	Кронштейн потолочный КП, КПС.....	45	9	Опора потолочная ОП.....	49
4	Консоль цельная КЦ и консоль цельная потолочная КЦП.....	46	10	Полка унитарная ПУ.....	49
5	Фиксатор Ф-10.....	47	11	Консоль сборная КС.....	49
6	Держатель полочный регулируемый ДПР.....	47			



Стойки С280 – С3080



НАЗНАЧЕНИЕ

Используются для установки полок П150, П250, П350, П450, П550, П650.

ОСНОВНОЕ КЛИМАТИЧЕСКОЕ ИСПОЛНЕНИЕ:

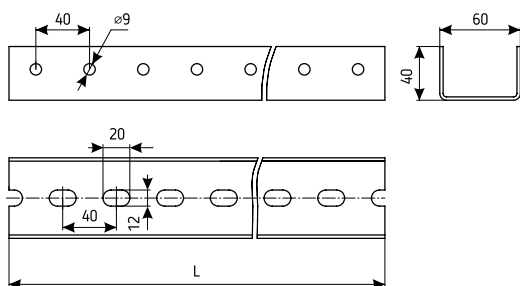
УЗ | УТ1,5 | УХЛ1

ТОЛЩИНА МЕТАЛЛА:

2,5 | 2,0 | 4,0

! Стойка крепится к строительным конструкциям сваркой, пристрелкой или на закладные изделия.

При потолочном креплении используются кронштейны потолочные КП, КПС.



ТИП	L ММ	ТОЛЩИНА МЕТАЛЛА ММ	МАССА ПРИ S-2,5 КГ
C280	280	2,5 2,0	0,68
C400	400		0,96
C560	560		1,35
C600	600		1,44
C800	800		1,92
C840	840		2,02
C1000	1000		2,41
C1120	1120		2,70
C1200	1200		2,89
C1400	1400		3,37
C1680	1680		4,04
C1800	1800		4,39
C1960	1960		4,72
C2000	2000		4,81
C2240	2240		5,39
C2520	2520		6,06
C2800	2800	6,73	
C3000	3000	7,22	
C3080	3080	7,41	
C280x4	280	4,0	1,10
C400x4	400		1,57
C560x4	560		2,19
C600x4	600		2,35
C800x4	800		3,13
C840x4	840		3,29
C1000x4	1000		3,91
C1120x4	1120		4,38
C1200x4	1200		4,69
C1400x4	1400		5,48
C1680x4	1680		6,57
C1800x4	1800		7,04
C1960x4	1960		7,67
C2000x4	2000		7,82
C2240x4	2240		8,76
C2520x4	2520		9,86
C2800x4	2800	10,95	
C3000x4	3000	11,74	
C3080x4	3080	12,05	

ГРАФИК БЕЗОПАСНЫХ НАГРУЗОК
СТОЕК С280 – С3080

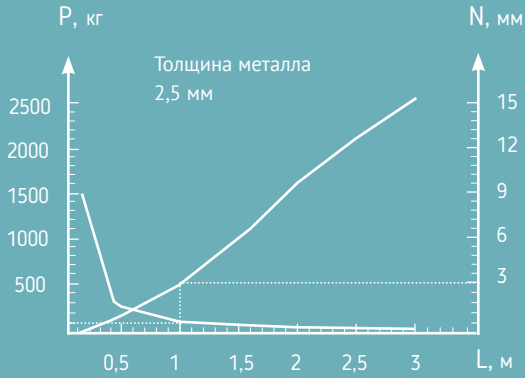
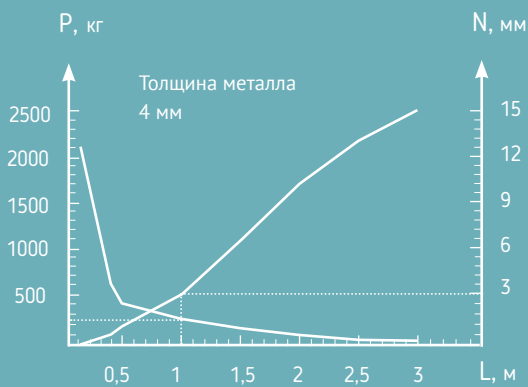


ГРАФИК БЕЗОПАСНЫХ НАГРУЗОК
СТОЕК С280х4 – С3080х4



Р – допустимая нагрузка
L – расстояние между опорами
N – прогиб

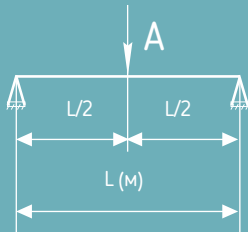
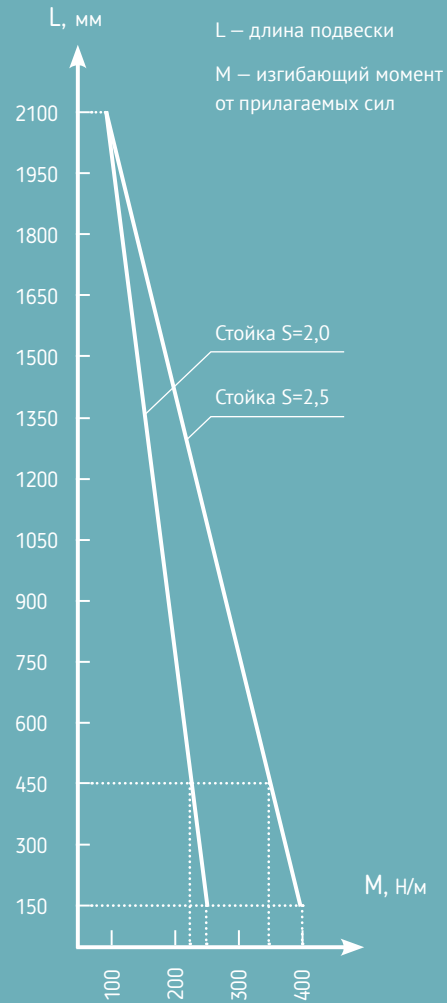
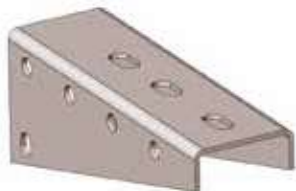


ГРАФИК БЕЗОПАСНЫХ НАГРУЗОК
СТОЕК ПРИ ПОТОЛОЧНОМ
КРЕПЛЕНИИ



Полки П150 – П650



НАЗНАЧЕНИЕ

Используются для прокладки на них проводов, кабелей, лотков и коробов.

ОСНОВНОЕ КЛИМАТИЧЕСКОЕ ИСПОЛНЕНИЕ:

У3 | УТ1,5 | УХЛ1

ТОЛЩИНА МЕТАЛЛА:

2,5 | 2,0

! Полки крепятся к стойкам С280 – С3080 при помощи двух болтов М8.

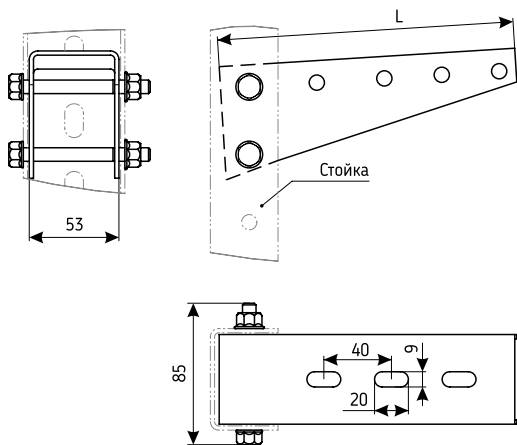
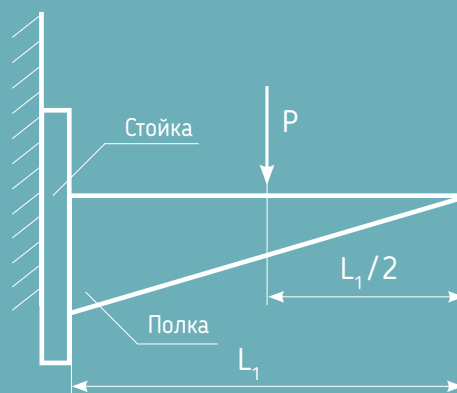


СХЕМА ПРИЛОЖЕНИЯ НАГРУЗОК НА ПОЛКИ



ТИП	ШИРИНА ЛОТКА	L	ТОЛЩИНА МЕТАЛЛА	НАГРУЗКА P ПРИ S-2,5	НАГРУЗКА P ПРИ S-2,0	МАССА ПРИ S-2,5
	ММ			ММ	Н	
П150	100	175	2,5	5000	3500	0,52
П250	200	265		4000	2700	0,74
П350	300	355	2,0	3000	2000	0,94
П450	400	445		2500	1600	1,16
П550	500	555		1700	1400	1,42
П650	600	655		1500	1200	1,66

Кронштейн потолочный КП, сдвоенный КПС



НАЗНАЧЕНИЕ

Используется для крепления стоек С280–С3080.

ОСНОВНОЕ КЛИМАТИЧЕСКОЕ ИСПОЛНЕНИЕ:

УЗ | УТ1,5 | УХЛ1

ТОЛЩИНА МЕТАЛЛА: 2,5

! Длину стойки выбирайте в соответствии с нагрузкой и графиком на стр. 37. При необходимости ставьте дополнительную опору.

РИС. 1. КП

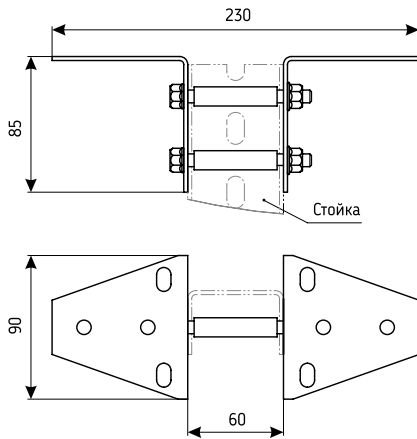
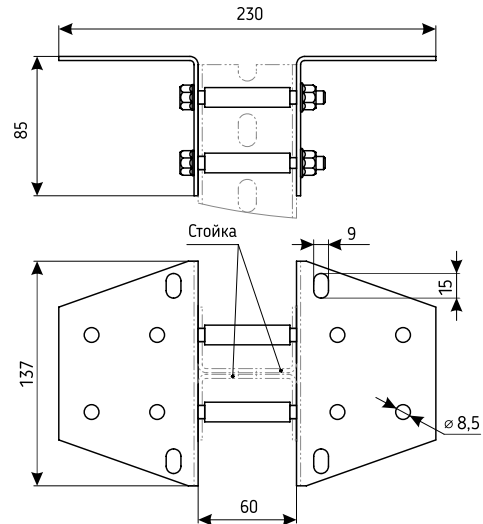


РИС. 2. КПС

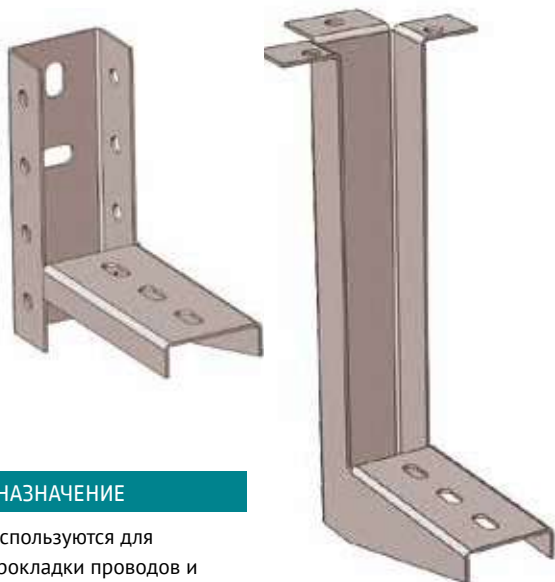


ТИП	Рис.	ТОЛЩИНА МЕТАЛЛА ММ	МАССА КГ
КП	1	2,5	0,52
КПС	2		0,94



Скрепляются КП двумя болтовыми соединениями, КПС – четырьмя болтовыми соединениями, входящими в комплект поставки.

Консоль цельная КЦ и консоль цельная потолочная КЦП



НАЗНАЧЕНИЕ

Используются для прокладки проводов и кабелей, установки лотков и коробов.

ОСНОВНОЕ КЛИМАТИЧЕСКОЕ ИСПОЛНЕНИЕ:

УЗ | УТ1,5 |

ТОЛЩИНА МЕТАЛЛА: 1,5

! Консоль КЦ крепится к стене, КЦП к потолку при помощи шпилек, пристрелкой и т.д. Высота стойки консоли (Н) может изменяться под заказ.

РИС. 1. Консоль КЦП

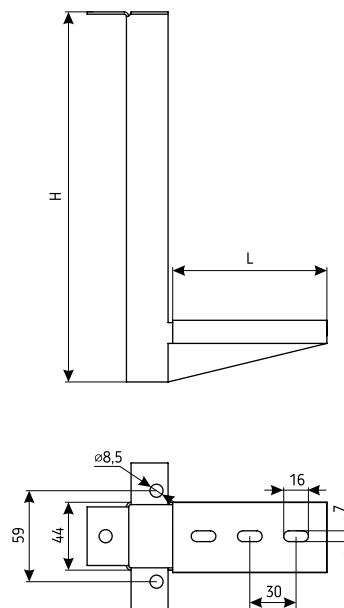
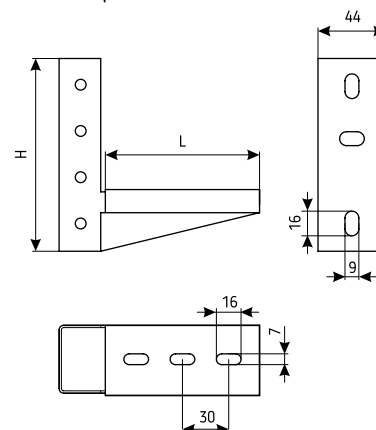


РИС. 2. Консоль КЦ



ТИП	РИС.	Н	L	ТОЛЩИНА МЕТАЛЛА	НАГРУЗКА P	МАССА
КЦП100	1	240	100	1,5	-	0,38
КЦП200			200			0,48
КЦП250			250			0,52
КЦП300			300			0,57
КЦП400			400			0,66
КЦ100	2	125	100	1,5	145	0,23
КЦ200			200			0,32
КЦ250			250			0,37
КЦ300			300			0,41
КЦ400			400			0,51

СХЕМА ПРИЛОЖЕНИЯ НАГРУЗОК НА КЦ

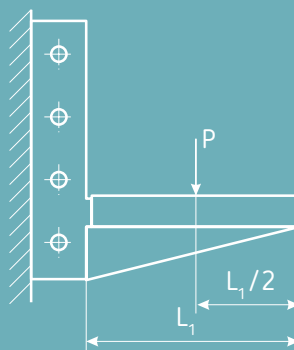
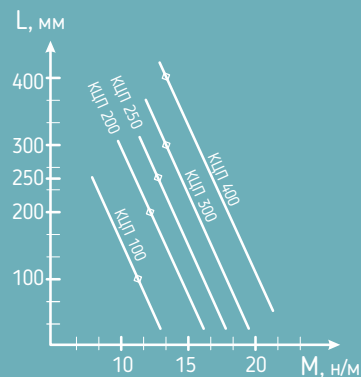


ГРАФИК БЕЗОПАСНЫХ НАГРУЗОК КЦП

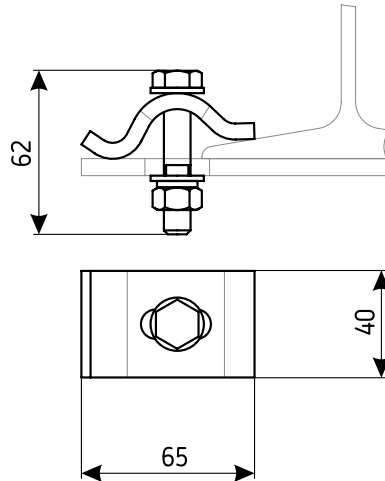


L — длина подвеса
M — изгибающий момент от прилагаемых сил

Фиксатор Ф-10



! В паз фиксатора и потолочной стойки, траверсы и т. д. вставить болт и закрепить с помощью гайки на металлоконструкции.



НАЗНАЧЕНИЕ

Применяется для организации кабельных трасс при подвесе на металлоконструкции.

ТОЛЩИНА МЕТАЛЛА: 6,0

ОСНОВНОЕ КЛИМАТИЧЕСКОЕ ИСПОЛНЕНИЕ:

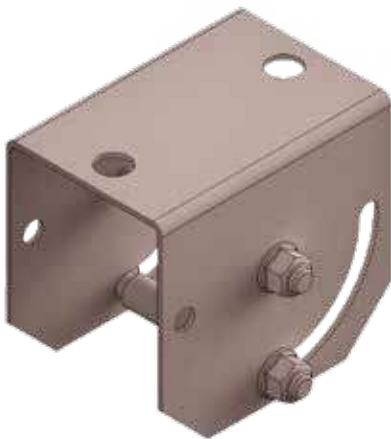
У3 | УТ1,5 | УХЛ1

МАССА: 0,19 КГ



В комплект поставки входит 1 болтовое соединение

Держатель полочный регулируемый ДПР



НАЗНАЧЕНИЕ

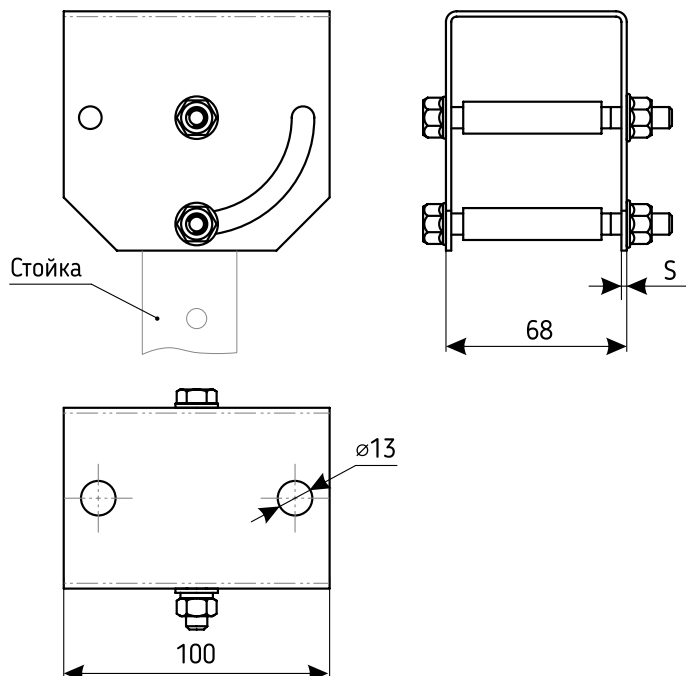
Применяется для крепления стоек к наклонным и прямым потолкам.

ТОЛЩИНА МЕТАЛЛА:

2,5 | 2,0 |

ОСНОВНОЕ КЛИМАТИЧЕСКОЕ ИСПОЛНЕНИЕ:

УТ1,5



В комплект поставки входят 2 болтовых соединения.

ТИП	ТОЛЩИНА МЕТАЛЛА	МАССА
	ММ	КГ
ДПРx2,5	2,5	0,54
ДПРx2,0	2,0	0,46

Траверса TP



НАЗНАЧЕНИЕ

Применяется для крепления стоек С280 – С3080 к потолку.

ТОЛЩИНА МЕТАЛЛА: 6,0

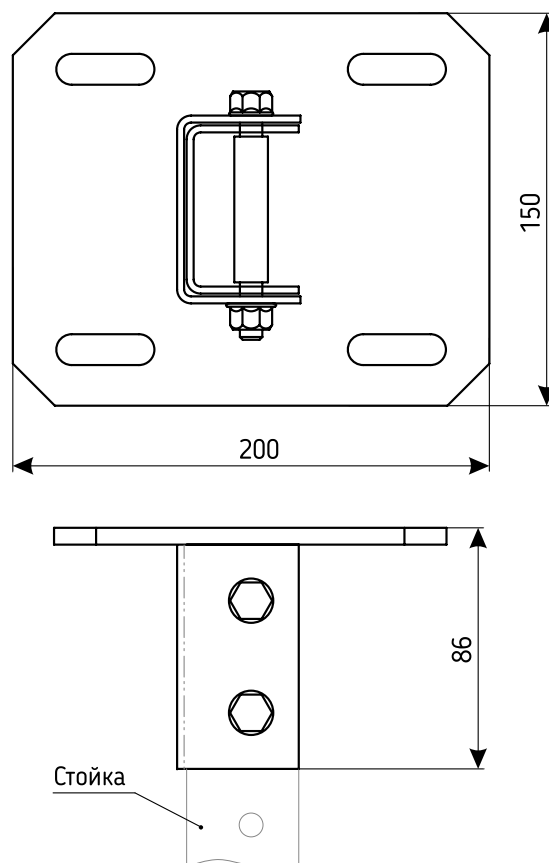
ОСНОВНОЕ КЛИМАТИЧЕСКОЕ ИСПОЛНЕНИЕ:

УЗ | УТ1,5 | УХЛ1

МАССА: 1,66 КГ



В комплект поставки входят 2 болтовых соединения.



Уголок У 40x40x4



НАЗНАЧЕНИЕ

Применяется для крепления стоек С280 – С3080 к металлоконструкциям.

ТОЛЩИНА МЕТАЛЛА: 4,0



В комплект поставки входит: 1 или 2 винтовые соединения.

РИС. 1. У 40x40x4

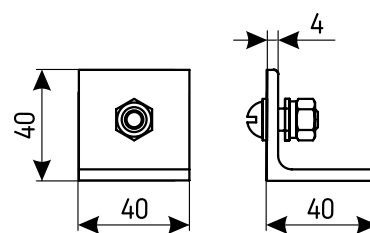
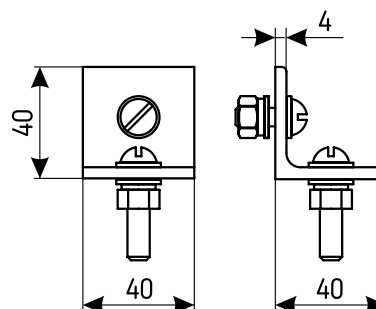
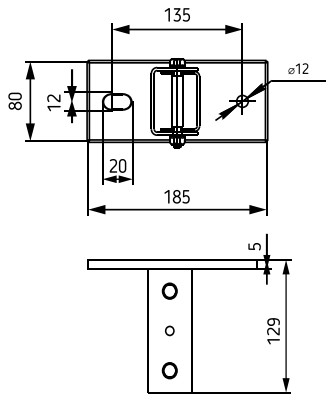


РИС. 2. У1 40x40x4



ТИП	Рис.	ТОЛЩИНА МЕТАЛЛА	МАССА
		ММ	КГ
У 40x40x4	1	4,0	0,12
У1 40x40x4	2		0,15

Опора потолочная ОП



НАЗНАЧЕНИЕ

Служит для крепления стоек С280—С3080 к потолку.

ОСНОВНОЕ КЛИМАТИЧЕСКОЕ ИСПОЛНЕНИЕ:

УТ1,5 | У3 | УХЛ1

МАССА: 1,01 КГ

! Опора крепится к строительным конструкциям на закладные изделия, анкерный крепеж и прочее.

Полка унитарная ПУ

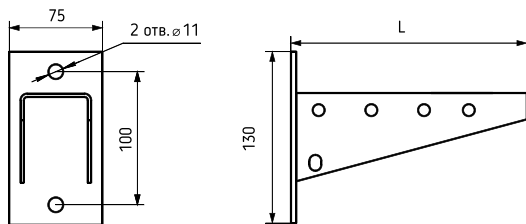
НАЗНАЧЕНИЕ

Используется для монтажа трассы и служит для прокладки на нее проводов, кабелей, лотков и коробов.

ОСНОВНОЕ КЛИМАТИЧЕСКОЕ ИСПОЛНЕНИЕ:

УТ1,5 | У3 | УХЛ1

! Полки крепятся к стене при помощи сварки (к металлическим конструкциям), к закладным деталям железобетонных конструкций или с применением шпилек, анкеров.



ТИП	ШИРИНА ЛОТКА ММ	L ММ	S ММ	ПРИ S – 2,5 НАГРУЗКА P		МАССА, S – 2,5 КГ
				Н	Н	
ПУ 150	100	179	2,0 2,5	5000	3500	0,71
ПУ 250	200	269		4000	2700	0,93
ПУ 350	300	359		3000	2000	1,13
ПУ 450	400	449		2500	1600	1,35
ПУ 550	500	559		1700	1400	1,61
ПУ 650	600	659		1500	1200	1,85

Консоль сборная КС

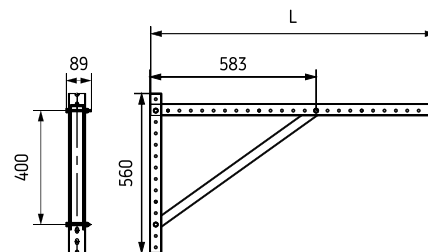
НАЗНАЧЕНИЕ

Применяется для монтажа трассы кабельных лотков с высокой нагрузкой.

ОСНОВНОЕ КЛИМАТИЧЕСКОЕ ИСПОЛНЕНИЕ:

УТ1,5 | У3 | УХЛ1

! Консоль крепится к стене на закладные изделия, анкерный крепеж и прочее.



ТИП	L ММ	НАГРУЗКА P Н	МАССА КГ
КС 800	800	550	4,74
КС 920	920	450	5,02
КС 1000	1000	350	5,21

КОНСТРУКЦИИ КАБЕЛЬНЫЕ

1	Скобы С1, С3.....	51
2	Этажерки К942 – К945.....	52
3	Опора К948.....	53

НАЗНАЧЕНИЕ

Служат для прокладки и крепления маслonaполненных кабелей низкого давления напряжением 110-220 кВ с жилами сечением 240-800 мм² в кабельных сооружениях (тоннелях, галереях).

ТУ 3449-034-01394366-2007

Для изготовления используется оцинкованный лист или черный листовой металл с последующим нанесением защитного покрытия (горячее цинкование, лакокрасочное покрытие).

ГОРЯЧЕЕ
ЦИНКОВАНИЕ



ЛАКОКРАСОЧНОЕ
ПОКРЫТИЕ



ОСНОВНОЕ КЛИМАТИЧЕСКОЕ
ИСПОЛНЕНИЕ:

У2 | УТ1,5 |

Скобы С1, С3

НАЗНАЧЕНИЕ

Скобы С1 используются для крепления одного кабеля на полках этажерок.

Скобы С3 служат для крепления кабельной линии (пучка из трех кабелей) на полках этажерок.

ОСНОВНОЕ КЛИМАТИЧЕСКОЕ ИСПОЛНЕНИЕ ДЛЯ С1:

УТ1,5

ОСНОВНОЕ КЛИМАТИЧЕСКОЕ ИСПОЛНЕНИЕ ДЛЯ С3:

У2 | УТ1,5 |

! Допустимая нагрузка на скобы, возникающая при коротком замыкании кабеля, – 10 кН.



ТИП	РИС.	РАЗМЕРЫ ММ				МАССА КГ
		Н	В	L	D	
С1-65	1	81	125	165	65	0,53
С1-70		86	130	170	70	0,55
С1-75		91	135	175	75	0,57
С1-80		96	140	180	80	0,59
С1-85		101	145	185	85	0,61
С1-90		106	150	190	90	0,63
С1-95		111	155	195	95	0,65
С3-65	2	141	145	205	65	2,45
С3-70		152	160	215	70	2,64
С3-75		161,5	170	225	75	2,78
С3-80		170	176	235	80	2,91
С3-85		179,5	185	245	85	3,04
С3-90		189	202	255	90	3,20
С3-95		198,5	207	265	95	3,32

РИС. 1. Скоба С1

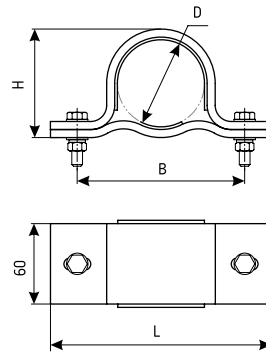
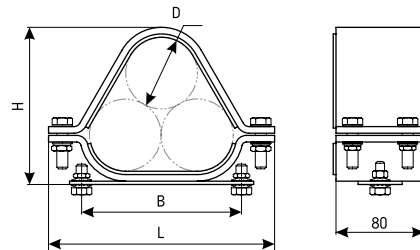


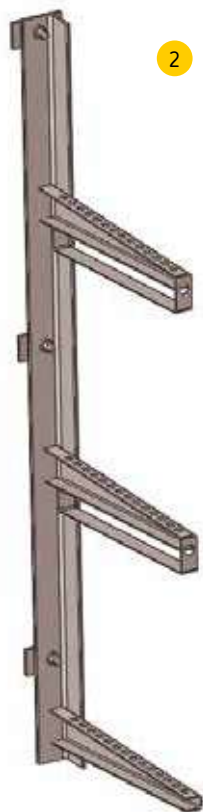
РИС. 2. Скоба С3



Этажерки K942 – K945

ОСНОВНОЕ КЛИМАТИЧЕСКОЕ
ИСПОЛНЕНИЕ:

У2 | УТ1,5 |



ТИП	РИС.	НАЗНАЧЕНИЕ	МАССА
			КГ
K942	1	Для прокладки двух кабельных линий*	7,66
K943	2	Для прокладки трех кабельных линий*	12,64
K944	3	Для прокладки четырех кабельных линий*	15,29
K945	4	Для прокладки кабельных линий и кабелей собственных нужд**	13,99

* кабельная линия – пучок из трех кабелей

** кабели собственных нужд служат для систем вентиляции, освещения, сигнализации и пожаротушения тоннелей

! Крепятся к строительным конструкциям с помощью опор, привариваемых к закладным элементам. Затем на шпильки приваренных опор навешивают этажерки и закрепляют крепежными изделиями. Заземляют этажерки приваркой полосы заземления к опорам этажерок. Электрическое соединение между опорами, стойками этажерок, полками этажерок и опорой K948, полками этажерок и скобами С1, С3 обеспечивается заземляющей шайбой.

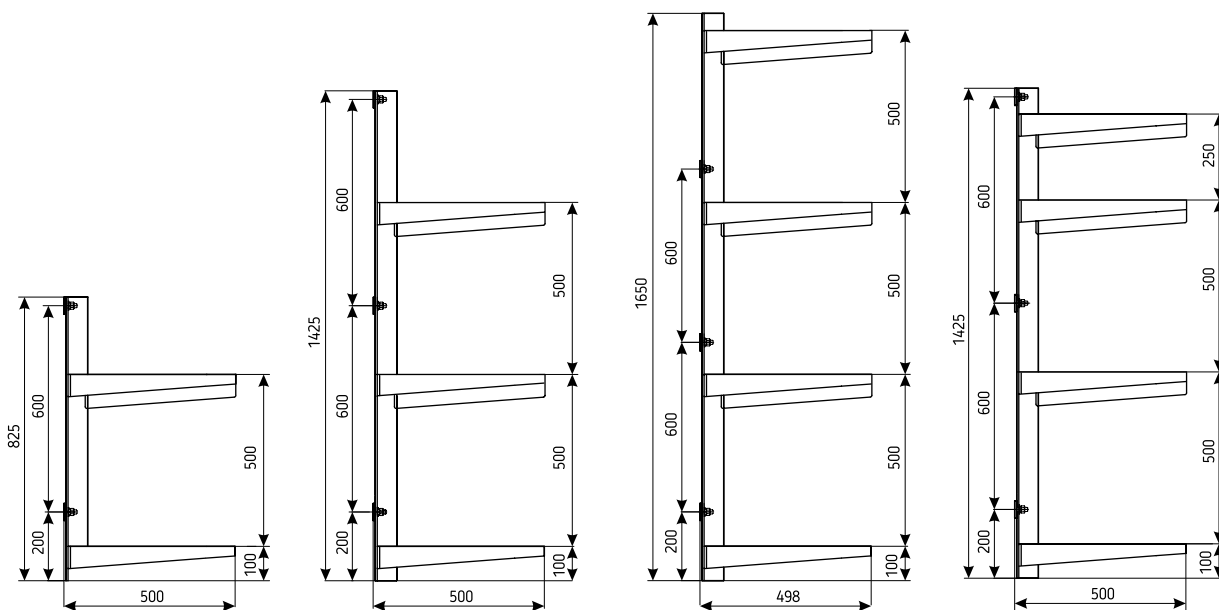
Рабочая нагрузка на полку этажерки – 1 кН (вес кабеля).
Испытательная нагрузка – 1,8 кН (вес кабеля + вес монтажника).

РИС. 1. Этажерка K942

РИС. 2. Этажерка K943

РИС. 3. Этажерка K944

РИС. 4. Этажерка K945



Опора K948



НАЗНАЧЕНИЕ

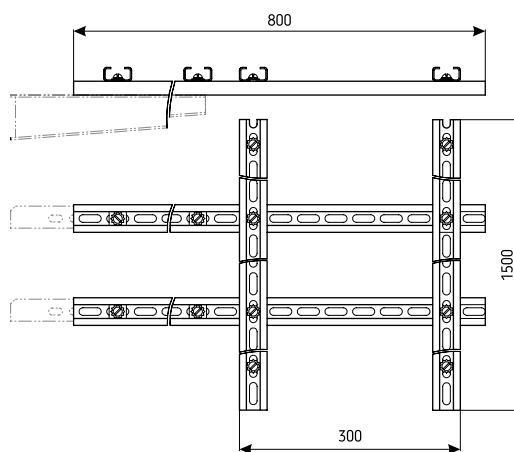
Используется для установки соединительной кабельной муфты.

ОСНОВНОЕ КЛИМАТИЧЕСКОЕ ИСПОЛНЕНИЕ:

У2 | УТ1,5 |

МАССА: 6,01 КГ

- ! Крепится на полках этажерок.
- Изготавливается из перфорированного профиля, который позволяет изменять размеры опоры с учетом длины и диаметра кабельных муфт.



ИЗДЕЛИЯ ДЛЯ СИСТЕМЫ МЕТРОПОЛИТЕНА

1	Кронштейны кабельные двухрожковые.....	55
2	Кронштейны кабельные однорожковые.....	56
3	Кронштейны кабельные полочные.....	57
4	Кронштейны полочные прямолинейные П5В* и П6В*.....	58
6	Рожок одинарный.....	59
7	Рожок двойной.....	59

НАЗНАЧЕНИЕ

Изделия для прокладки кабелей в подвалах, транспортных тоннелях, в том числе в метрополитене.

ТУ 3449-047-01394366-2010

Для изготовления используется оцинкованный лист или черный листовой металл с последующим нанесением защитного покрытия (горячее цинкование, лакокрасочное покрытие, битумный лак).

ГОРЯЧЕЕ
ЦИНКОВАНИЕ



ЛАКОКРАСОЧНОЕ
ПОКРЫТИЕ



БИТУМНЫЙ ЛАК



ОСНОВНОЕ КЛИМАТИЧЕСКОЕ
ИСПОЛНЕНИЕ:

УЗ | УТ1,5

ИЗДЕЛИЯ ТАКЖЕ ПРИГОДНЫ
ДЛЯ ЭКСПЛУАТАЦИИ В СЛЕДУЮЩИХ
КЛИМАТИЧЕСКИХ УСЛОВИЯХ:

У | Т | УХЛ | ХЛ | Х-УТ2

любых категорий размещения
по ГОСТ 15150-69.



Кронштейны кабельные двухрожковые

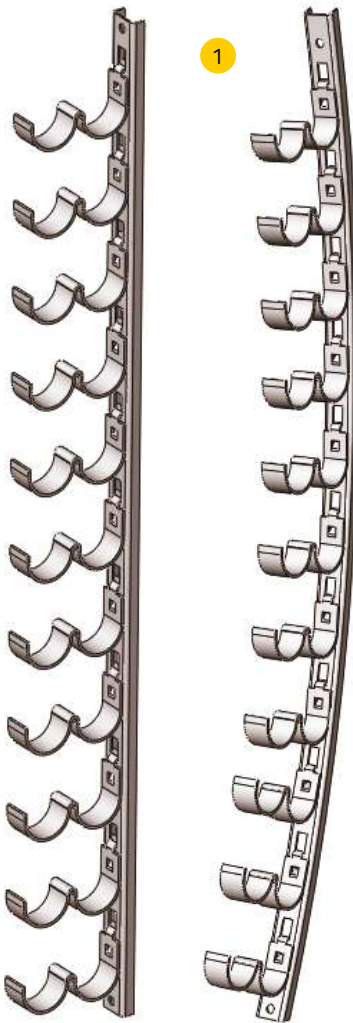


РИС. 1. Кронштейн двухрожковый прямолинейный

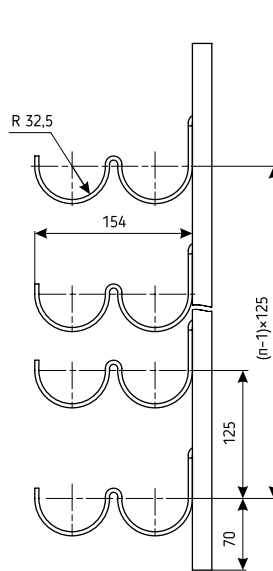
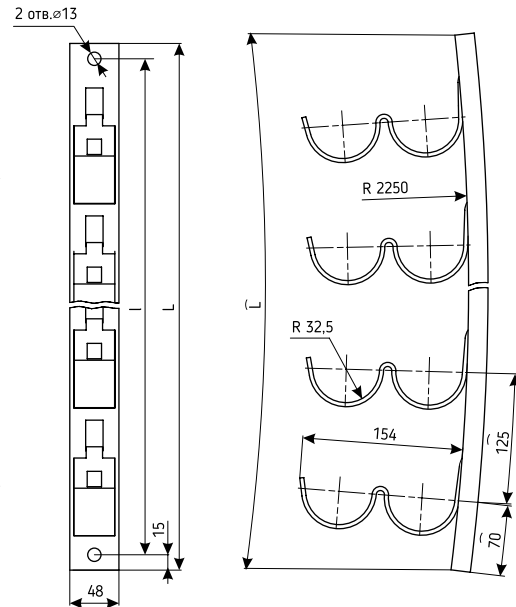


РИС. 2. Кронштейн двухрожковый криволинейный



НАЗНАЧЕНИЕ

Используются для прокладки силовых, контрольных и сигнально-блокировочных кабелей и кабелей связи на открытом воздухе, в подвалах и транспортных тоннелях, в том числе и метрополитене.

ОСНОВНОЕ КЛИМАТИЧЕСКОЕ ИСПОЛНЕНИЕ: УТ1,5

РАБОЧАЯ НАГРУЗКА НА РОЖОК 180 Н

ТОЛЩИНА МАТЕРИАЛА СТОЙКИ: 3 мм

ТОЛЩИНА МАТЕРИАЛА РОЖКА: 4 мм

Кронштейны крепят к закладным элементам строительных конструкций крепежными деталями, заземляют путем приварки к ним полосы заземления.

Кронштейны кабельные изготавливаются на количество рожков: от 2 до 15.

ТИП		КОЛ-ВО РОЖКОВ	РАЗМЕРЫ		РАБОЧАЯ НАГРУЗКА		МАССА
рис. 1	рис. 2		мм		Н		
		п	L-L*	l-l*	на кронштейн	на рожок	кг
P2B2	P2K2	2	315	285	180		1,28
P2B3	P2K3	3	440	410			1,86
P2B4	P2K4	4	565	535			2,44
P2B5	P2K5	5	690	660			3,02
P2B6	P2K6	6	815	785			3,60
P2B7	P2K7	7	940	910			4,18
P2B8	P2K8	8	1065	1035			4,76
P2B9	P2K9	9	1190	1160			5,34
P2B10	P2K10	10	1315	1285			5,92
P2B11	P2K11	11	1440	1410			6,50
P2B12	P2K12	12	1565	1535			7,08
P2B13	P2K13	13	1690	1660			7,66
P2B14	P2K14	14	1815	1785			8,24
P2B15	P2K15	15	1940	1910			8,82

* Размер по дуге

Кронштейны кабельные однорожковые

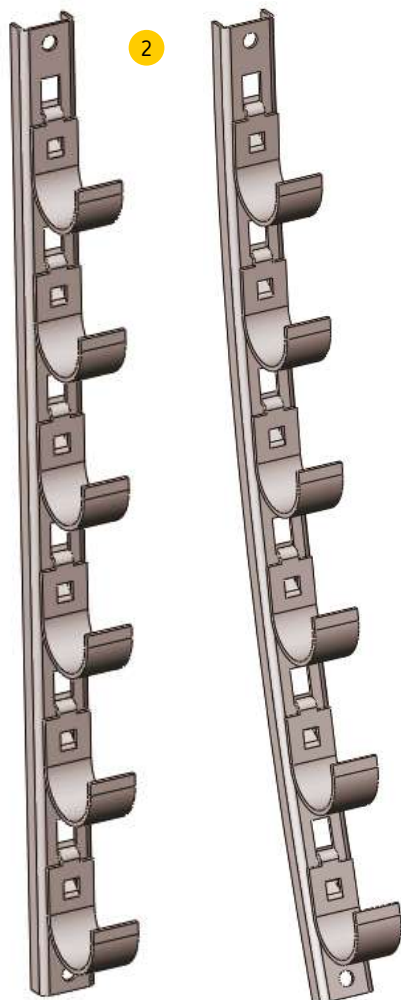
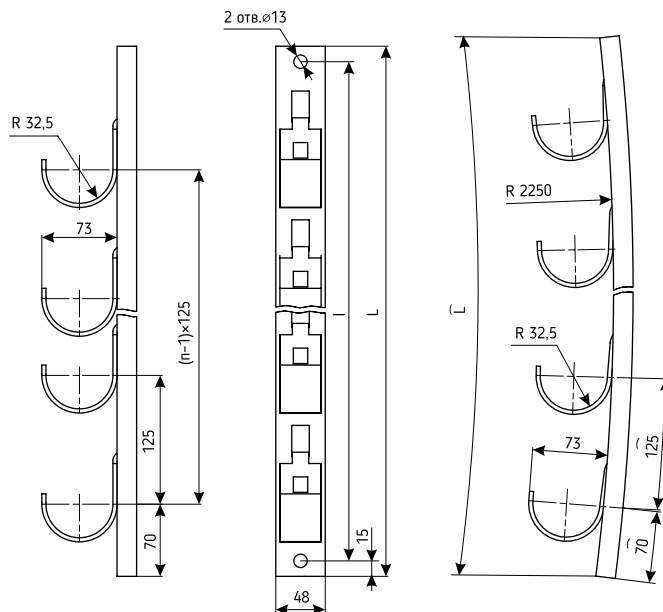


РИС. 1. Кронштейн однорожковый
прямолинейный

РИС. 2. Кронштейн однорожковый
криволинейный



НАЗНАЧЕНИЕ

Используются для прокладки силовых, контрольных и сигнально-блокировочных кабелей и кабелей связи на открытом воздухе, в подвалах и транспортных тоннелях, в том числе и метрополитене.

**ОСНОВНОЕ
КЛИМАТИЧЕСКОЕ
ИСПОЛНЕНИЕ:** УТ1,5

**РАБОЧАЯ НАГРУЗКА
НА РОЖОК:** 180 Н

**ТОЛЩИНА МАТЕРИАЛА
СТОЙКИ:** 3 мм

**ТОЛЩИНА МАТЕРИАЛА
РОЖКА:** 4 мм

Кронштейны крепят к закладным элементам строительных конструкций крепежными деталями, заземляют путем приварки к ним полосы заземления.

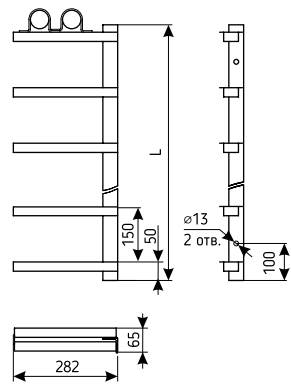
Кронштейны кабельные изготавливаются на количество рожков: от 2 до 15.

ТИП		КОЛ-ВО РОЖКОВ	РАЗМЕРЫ		РАБОЧАЯ НАГРУЗКА		МАССА
рис. 1	рис. 2		мм		Н		
кронштейн рожковый прямолинейный	кронштейн рожковый криволинейный	n	L-L*	I-I*	на кронштейн	на рожок	кг
P1B2	P1K2	2	315	285	360	180	0,98
P1B3	P1K3	3	440	410	540		1,41
P1B4	P1K4	4	565	535	720		1,84
P1B5	P1K5	5	690	660	900		2,26
P1B6	P1K6	6	815	785	1080		2,69
P1B7	P1K7	7	940	910	1260		3,13
P1B8	P1K8	8	1065	1035	1440		3,56
P1B9	P1K9	9	1190	1160	1620		3,99
P1B10	P1K10	10	1315	1285	1800		4,42
P1B11	P1K11	11	1440	1410	1980		4,85
P1B12	P1K12	12	1565	1535	2160		5,28
P1B13	P1K13	13	1690	1660	2340		5,71
P1B14	P1K14	14	1815	1785	2520		6,14
P1B15	P1K15	15	1940	1910	2700		6,57

* Размер по дуге

Кронштейны кабельные полочные

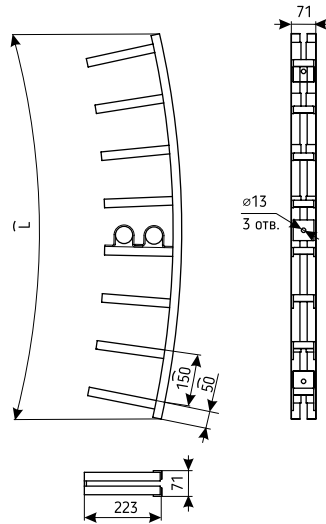
3

РИС. 1. Кронштейн полочный
прямолинейный

РАБОЧАЯ НАГРУЗКА НА ПОЛКУ: 270 Н

ТОЛЩИНА МЕТАЛЛА СТОЙКИ: 4 мм

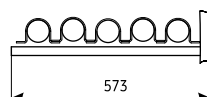
ТОЛЩИНА МЕТАЛЛА ПОЛКИ: 3 мм

РИС. 2. Кронштейн полочный
криволинейный

РАБОЧАЯ НАГРУЗКА НА ПОЛКУ: 270 Н

ТОЛЩИНА МЕТАЛЛА СТОЙКИ: 3 мм

ТОЛЩИНА МЕТАЛЛА ПОЛКИ: 3 мм

РИС. 3. Кронштейн полочный
криволинейный С5К15

ТИП	КОЛ-ВО ПОЛОК п	L-L* мм	РАБОЧАЯ НАГРУЗКА Н		МАССА кг
			на кронштейн	на полку	
Кронштейн полочный прямолинейный (РИС. 1)					
C2B2	2	220	540	270	1,83
C2B3	3	370	810		2,84
C2B4	4	520	1070		3,86
C2B5	5	670	1350		4,87
C2B6	6	820	1620		5,88
C2B7	7	970	1890		6,90
C2B8	8	1120	2160		7,90
C2B9	9	1270	2430		8,92
C2B10	10	1420	2700		9,93
C2B11	11	1570	2970		11,00
C2B12	12	1720	3240		11,96
C2B13	13	1870	3510		12,97
C2B14	14	2020	3780		13,98
C2B15	15	2170	4050		14,99
Кронштейн полочный криволинейный (РИС. 2)					
C2K2	2	220	540	270	1,70
C2K3	3	370	810		2,74
C2K4	4	520	1070		3,61
C2K5	5	695	1350		4,52
C2K6	6	825	1620		5,49
C2K7	7	995	1890		6,40
C2K8	8	1126	2160		7,19
C2K9	9	1295	2430		8,12
C2K10	10	1420	2700		8,93
C2K11	11	1576	2970		9,80
C2K12	12	1726	3240		10,67
C2K13	13	1900	3510		11,64
C2K14	14	2026	3780		12,39
C2K15	15	2200	4050		13,30
Кронштейн полочный криволинейный С5К15 (РИС. 3)					
C5K15	15	2200	4050	270	25,10

* Размер по дуге

Кронштейны полочные П5В*, П6В*

НАЗНАЧЕНИЕ

Используются для прокладки силовых, контрольных и сигнально-блокировочных кабелей и кабелей связи на открытом воздухе, в подвалах и транспортных тоннелях, в том числе и метрополитене.

ОСНОВНОЕ КЛИМАТИЧЕСКОЕ ИСПОЛНЕНИЕ: УТ1,5

РАБОЧАЯ НАГРУЗКА НА ПОЛКУ: 270 Н

ТОЛЩИНА МАТЕРИАЛА СТОЙКИ: 4 мм

ТОЛЩИНА МАТЕРИАЛА ПОЛКИ: 4 мм

4

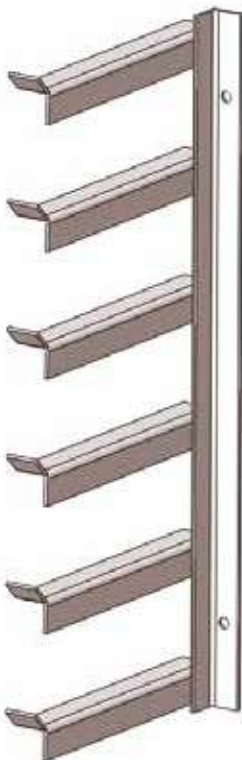


РИС. 1. Кронштейн П5В

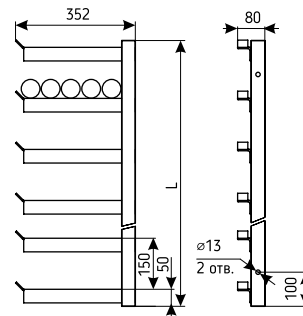
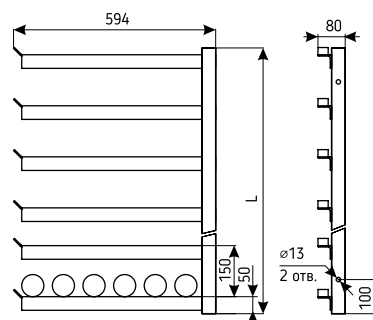


РИС. 2. Кронштейн П6В



Кронштейны крепят к закладным элементам строительных конструкций крепежными деталями, заземляют путем приварки к ним полосы заземления.

Кронштейны кабельные изготавливаются на количество полок: от 2 до 15.

ТИП	КОЛ-ВО ПОЛОК	L	РАБОЧАЯ НАГРУЗКА		МАССА
			Н	на полку	
кронштейн полочный прямолинейный	п	мм	на кронштейн	на полку	кг
рис. 1	п	мм			
П5В2	2	220	540	270	2,19
П5В3	3	370	810		3,39
П5В4	4	520	1070		4,58
П5В5	5	670	1350		5,77
П5В6	6	820	1620		6,96
П5В7	7	970	1890		8,16
П5В8	8	1120	2160		9,35
П5В9	9	1270	2430		10,54
П5В10	10	1420	2700		11,73
П5В11	11	1570	2970		12,93
П5В12	12	1720	3240		14,12
П5В13	13	1870	3510		15,31
П5В14	14	2020	3780		16,50
П5В15	15	2170	4050		17,70

ТИП	КОЛ-ВО ПОЛОК	L	РАБОЧАЯ НАГРУЗКА		МАССА
			Н	на полку	
кронштейн полочный прямолинейный	п	мм	на кронштейн	на полку	кг
рис. 2	п	мм			
П6В2	2	220	540	270	3,35
П6В3	3	370	810		5,12
П6В4	4	520	1070		6,67
П6В5	5	670	1350		8,67
П6В6	6	820	1620		10,44
П6В7	7	970	1890		12,22
П6В8	8	1120	2160		13,99
П6В9	9	1270	2430		15,76
П6В10	10	1420	2700		17,53
П6В11	11	1570	2970		19,31
П6В12	12	1720	3240		21,08
П6В13	13	1870	3510		22,85
П6В14	14	2020	3780		24,62
П6В15	15	2170	4050		26,40

Рожок одинарный



НАЗНАЧЕНИЕ

Используется для прокладки силовых, контрольных, сигнально-блокировочных кабелей и кабелей связи.

ОСНОВНОЕ КЛИМАТИЧЕСКОЕ ИСПОЛНЕНИЕ: УТ1,5

РАБОЧАЯ НАГРУЗКА НА РОЖОК: 180 Н

ТОЛЩИНА МЕТАЛЛА: 4,0



Рожок крепится на прямолинейный или криволинейный кабельный кронштейн.

РИС. 1. РОЖОК К1360

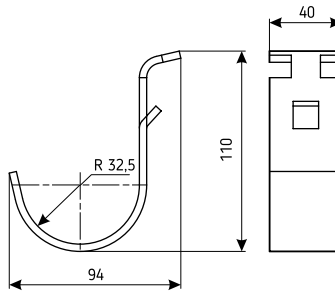
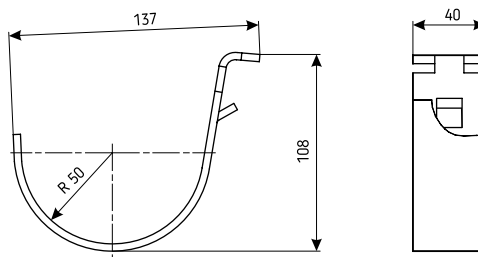
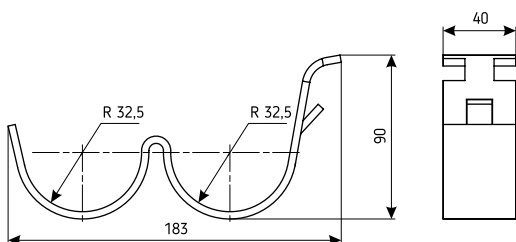


РИС. 2. РОЖОК К1370



ТИП	РИС.	ТОЛЩИНА МЕТАЛЛА	МАССА
		ММ	КГ
K1360	1	4,0	0,23
K1370	2		0,29

Рожок двойной



НАЗНАЧЕНИЕ

Используется для прокладки силовых, контрольных, сигнально-блокировочных кабелей и кабелей связи.

ОСНОВНОЕ КЛИМАТИЧЕСКОЕ ИСПОЛНЕНИЕ: УТ1,5

РАБОЧАЯ НАГРУЗКА НА РОЖОК: 180 Н

ТОЛЩИНА МЕТАЛЛА: 4,0



Рожок крепится на прямолинейный или криволинейный кабельный кронштейн.

ТИП	ТОЛЩИНА МЕТАЛЛА	МАССА
	ММ	КГ
K1350	4,0	0,38

ЛОТКИ НЕСУЩИЕ НЛ

НАЗНАЧЕНИЕ

Служат для прокладки на них кабелей и проводов. В номенклатуру лотков входят готовые для сборки элементы, обеспечивающие создание трассы с необходимыми поворотами и разветвлениями в горизонтальной и вертикальной плоскостях. Лотки устанавливаются на сборных кабельных конструкциях, элементах строительных и технологических конструкций и подвесках НЛ-ПВ.

ПРЕИМУЩЕСТВА

Несущие лотки входят в состав огнестойких кабельных линий «КЗЭМИ-ОКЛ-3 Е150» по ТУ 27.33.13-068-01394366-2017, предел огнестойкости – 150 минут.

ВЫСОТА БОРТА ЛОТКОВ:

50 | 70 | 100

ДЛИНА ЛОТКОВ

2 м | 3 м

ТОЛЩИНА МЕТАЛЛА:

1,0 | 1,2 | 1,5

! В обозначении типа лотка высота борта по умолчанию (70 мм) не указывается, при высоте борта 50 мм и 100 мм в обозначении типа добавлена цифра 5 или 10.

ТУ3449-017-01394366-2013

Для изготовления используется оцинкованный лист или черный листовый металл с последующим нанесением защитного покрытия (горячее цинкование, лакокрасочное покрытие).

ОЦИНКОВАННЫЙ
ЛИСТ



ГОРЯЧЕЕ
ЦИНКОВАНИЕ



ЛАКОКРАСОЧНОЕ
ПОКРЫТИЕ



ОСНОВНОЕ КЛИМАТИЧЕСКОЕ ИСПОЛНЕНИЕ:

У3 | УТ1,5 | УХЛ1

ИЗДЕЛИЯ ТАКЖЕ ПРИГОДНЫ
ДЛЯ ЭКСПЛУАТАЦИИ В СЛЕДУЮЩИХ
КЛИМАТИЧЕСКИХ УСЛОВИЯХ:

У | Т | УХЛ | ХЛ | Х-УТ2

любых категорий размещения
по ГОСТ 15150-69.



ЭЛЕМЕНТЫ ДЛЯ СОЗДАНИЯ ТРАСС:

- 1 Секции прямые НЛ.....64, 65
- 2 Крышки к лоткам НЛ.....65
- 3 Секции угловые НЛ-У20 – НЛ-У60.....66
- 4 Секции угловые НЛ-У20-135° – НЛ-У60-135°66
- 5 Секции угловые НЛ-У45 – НЛ-У95.....67
- 6 Отвод боковой НЛ-ОБ67

ДОПОЛНИТЕЛЬНЫЕ АКСЕССУАРЫ:

- 7 Соединитель шарнирный НЛ-СШ.....68
- 8 Держатель НЛ-Д.....68
- 9 Подвеска НЛ-ПВ68
- 10 Соединитель переходной НЛ-СП.....69
- 11 Скоба для крепления крышки лотка СКЛ69
- 12 Разделитель лотковый НЛ-РЛ.....70
- 13 Прижим НЛ-ПР70
- 14 Соединитель-переходник НЛ-ПУгП, НЛ-ПУгЛ.....71

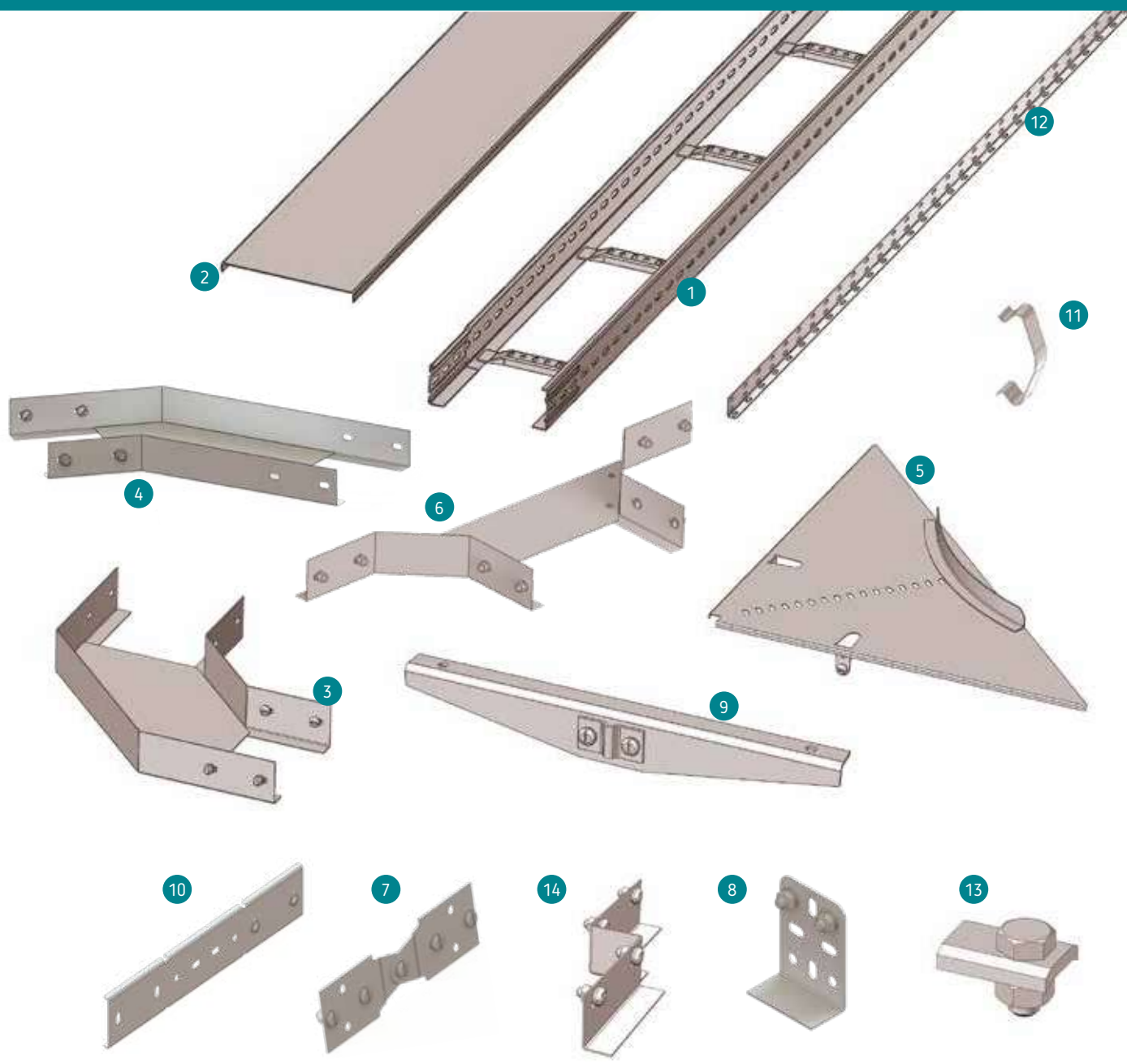
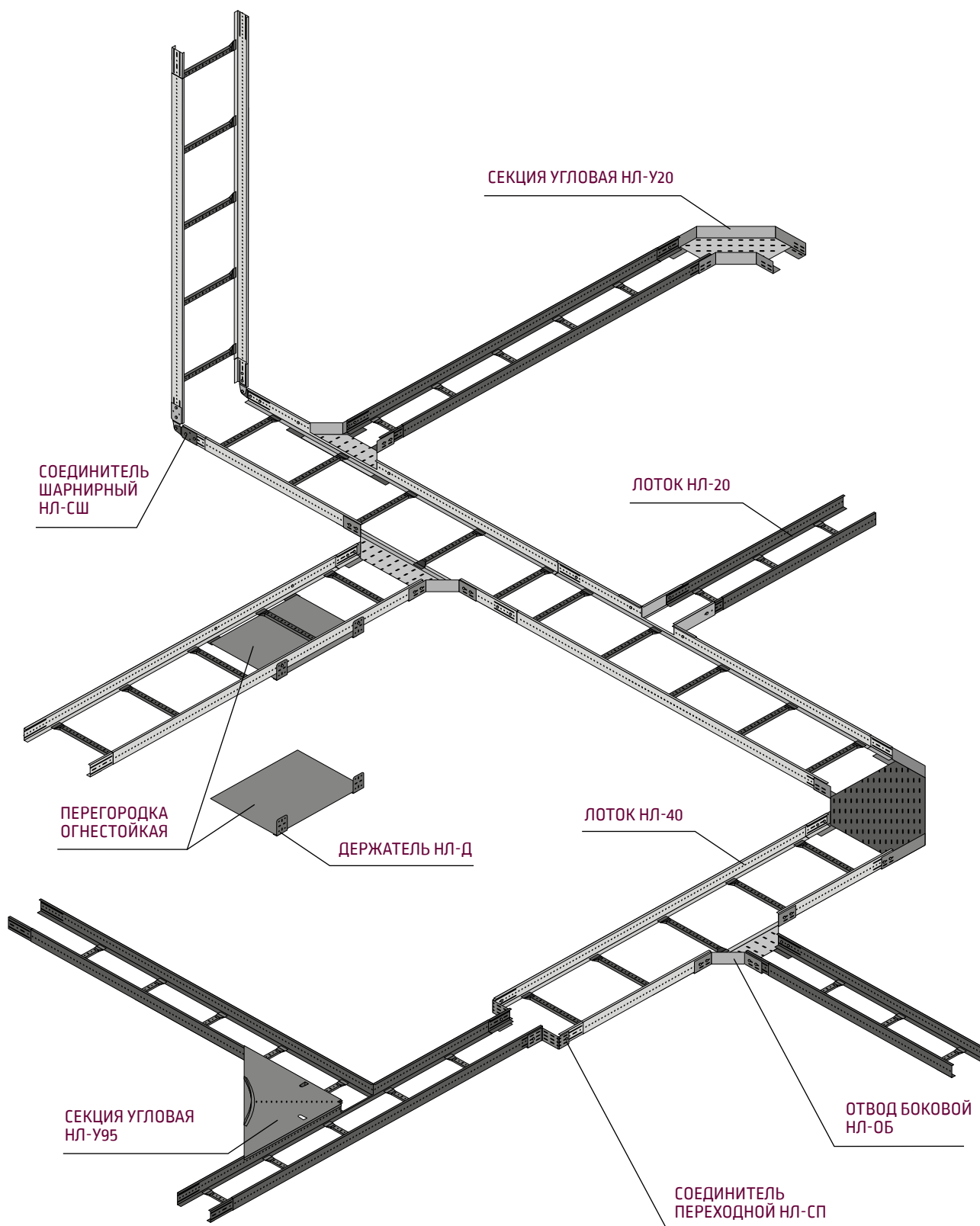


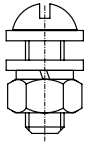
Схема прокладки кабельной трассы



СОЕДИНЕНИЕ ЛОТКОВ НЛ ОБЕСПЕЧИВАЕТСЯ ВИНТОВЫМИ СОЕДИНЕНИЯМИ

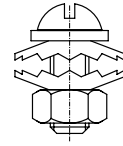
Комплект винтового соединения для лотков НЛ из оцинкованной стали или лотков с покрытием горячим цинком

- винт М8х20 1 шт.
- гайка М8 1 шт.
- шайба 8 гровер 1 шт.
- шайба 8 плоская 2 шт.



Комплект винтового соединения для лотков НЛ с лакокрасочным покрытием

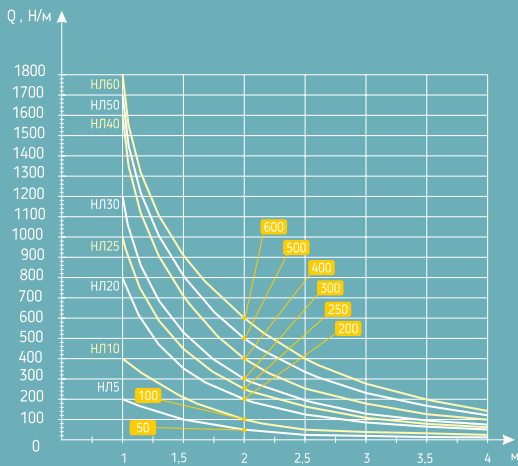
- винт М8х16 1 шт.
- гайка М8 1 шт.
- шайба заземляющая 2 шт.



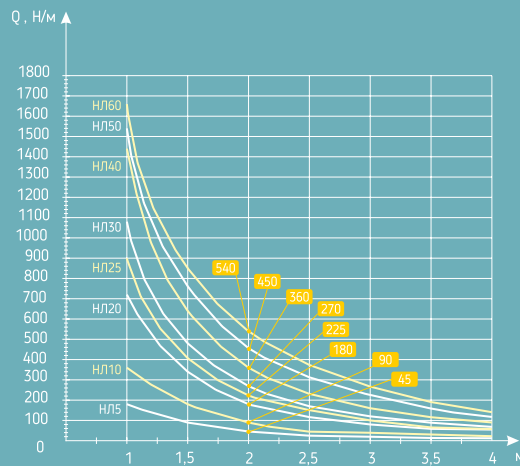
Количество крепежных элементов для винтовых соединений, входящих в комплект поставки, указано в каталоге рядом с такой пиктограммой.

Графики зависимости между нагрузкой и расстоянием между опорами для прямых секций

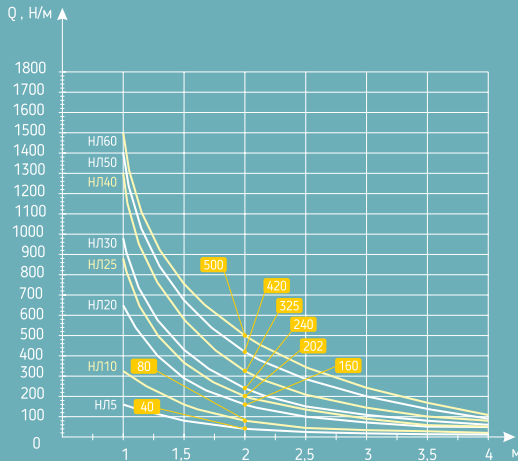
ПРИ ТОЛЩИНЕ МЕТАЛЛА 1,5



ПРИ ТОЛЩИНЕ МЕТАЛЛА 1,2



ПРИ ТОЛЩИНЕ МЕТАЛЛА 1,0



Секции прямые НЛ

НАЗНАЧЕНИЕ

Используются для прокладки на них проводов и кабелей.

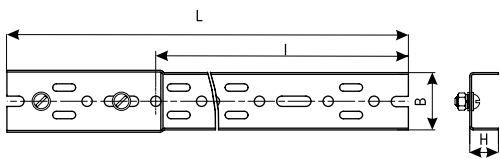
ОСНОВНОЕ КЛИМАТИЧЕСКОЕ ИСПОЛНЕНИЕ:

УЗ | УТ1,5 | УХЛ1

ТОЛЩИНА МЕТАЛЛА:

1,0 | 1,2 | 1,5

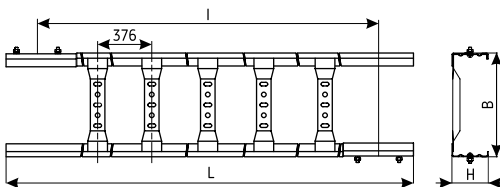
РИС. 1. НЛ5, НЛ10



2 шт.

Крепежные элементы входят в комплект поставки.

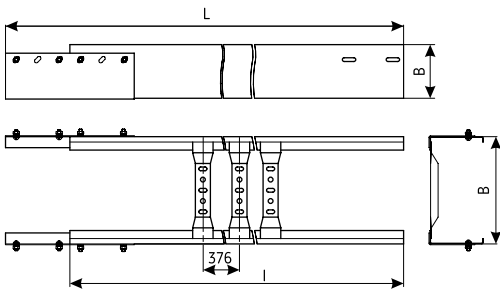
РИС. 2. НЛ20 – НЛ60, НЛ20х5 – НЛ60х5



4 шт.

Крепежные элементы входят в комплект поставки.

РИС. 3. НЛ20х10 – НЛ60х10



8 шт.

Крепежные элементы входят в комплект поставки.

ТИП	РИС.	ВЫСОТА БОРТА ЛОТКА ММ	РАЗМЕРЫ ММ				ТОЛЩИНА МЕТАЛЛА ММ	МАССА КГ				
			В	L	l	H						
НЛ5-П1,87	1	24	50	2000	1870	24		2,00				
НЛ10-П1,87			100					3,15				
НЛ5-П2,87			50	3000	2870			3,00				
НЛ10-П2,87			100					4,73				
НЛ20-П1,87	2	70	200	2000	1870	70	1,5	5,21				
НЛ25-П1,87			250					5,32				
НЛ30-П1,87			300					5,62				
НЛ40-П1,87			400					5,90				
НЛ50-П1,87			500	7,07								
НЛ60-П1,87			600	7,52								
НЛ20-П2,87			200	3000	2870			7,30				
НЛ25-П2,87			250					7,45				
НЛ30-П2,87			300					7,78				
НЛ40-П2,87			400					8,26				
НЛ50-П2,87			500	9,52								
НЛ60-П2,87			600	10,04								
НЛ20х5-П1,87			50	50	200			2000	1870	50	1,5	4,25
НЛ25х5-П1,87					250							4,36
НЛ30х5-П1,87					300							4,67
НЛ40х5-П1,87					400							4,97
НЛ50х5-П1,87	500	6,11										
НЛ60х5-П1,87	600	6,56										
НЛ20х5-П2,87	200	3000			2870	6,34						
НЛ25х5-П2,87	250					6,52						
НЛ30х5-П2,87	300					7,00						
НЛ40х5-П2,87	400					7,44						
НЛ50х5-П2,87	500	8,44										
НЛ60х5-П2,87	600	9,06										
НЛ20х10-П2,0	3	100	200	2120	2000	100		7,09				
НЛ25х10-П2,0			250					7,30				
НЛ30х10-П2,0			300					7,60				
НЛ40х10-П2,0			400					7,88				
НЛ50х10-П2,0			500	8,50								
НЛ60х10-П2,0			600	8,85								
НЛ20х10-П3,0			200	3120	3000			10,49				
НЛ25х10-П3,0			250					10,66				
НЛ30х10-П3,0			300					11,14				
НЛ40х10-П3,0			400					11,58				
НЛ50х10-П3,0			500	13,46								
НЛ60х10-П3,0			600	14,18								

! Секции прямые соединяются между собой вводом одной секции в другую на 135 мм или при помощи соединителя лоткового (СЛ.ЛМ). Соединение выполняется стандартными резьбовыми крепежными изделиями. Электрический контакт в местах соединения элементов обеспечивается для климатического исполнения УЗ – заземляющими шайбами, для УТ1,5 – наличием защитного металлического покрытия контактных мест.

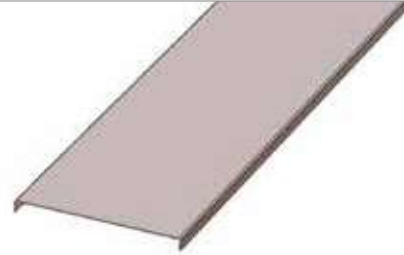


Прямые секции при пролете (расстоянии между креплениями) 2 м должны выдерживать распределенную нагрузку согласно графикам нагрузки.



Крепежные элементы для винтовых соединений входят в состав изделий.

Крышки к лоткам НЛ



НАЗНАЧЕНИЕ

Используются совместно с прямыми секциями и крепятся к ним при помощи четырех скоб СКЛ.

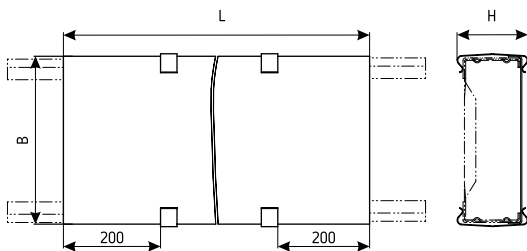


ОСНОВНОЕ КЛИМАТИЧЕСКОЕ ИСПОЛНЕНИЕ:

УЗ | УТ1,5 | УХЛ1

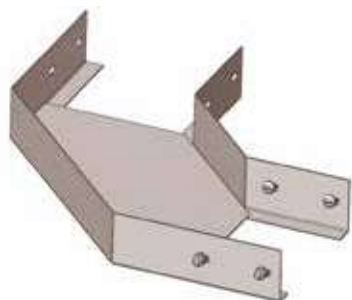
ТОЛЩИНА МЕТАЛЛА:

1,0 | 1,2 | 1,5



ТИП	ВЫСОТА БОРТА ЛОТКА ММ	РАЗМЕРЫ ММ			ТОЛЩИНА МЕТАЛЛА ММ	МАССА КГ	
		В	L	Н			
КНЛ 20-П1,87	70	204	1870	87	1,5	5,12	
КНЛ 25-П1,87		254				6,22	
КНЛ 30-П1,87		304				7,32	
КНЛ 40-П1,87		404				9,52	
КНЛ 50-П1,87		504				11,71	
КНЛ 60-П1,87		604				13,91	
КНЛ 20-П2,87		50	204	2870		71	7,82
КНЛ 25-П2,87		254	9,51				
КНЛ 30-П2,87		304	11,20				
КНЛ 40-П2,87		404	14,57				
КНЛ 50-П2,87		504	17,93				
КНЛ 60-П2,87		604	21,31				
КНЛ 20-П3,0	100	204	3000	111	8,19		
КНЛ 25-П3,0		254			9,95		
КНЛ 30-П3,0		304			11,72		
КНЛ 40-П3,0		404			15,25		
КНЛ 50-П3,0		504			18,77		
КНЛ 60-П3,0		604			22,30		

Секции угловые НЛ-У20 – НЛ-У60



НАЗНАЧЕНИЕ

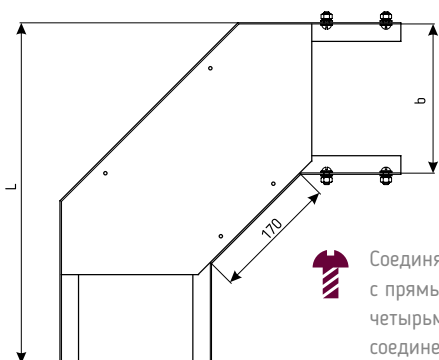
Используются для монтажа углов поворота трассы в горизонтальной плоскости на угол 90°.

ОСНОВНОЕ КЛИМАТИЧЕСКОЕ ИСПОЛНЕНИЕ:

УЗ | УТ1,5 | УХЛ1

ТОЛЩИНА МЕТАЛЛА:

1,0 | 1,2 | 1,5



Соединяются с прямыми секциями четырьмя винтовыми соединениями, входящими в комплект поставки.

Секции угловые НЛ-У20-135° – НЛ-У60-135°



НАЗНАЧЕНИЕ

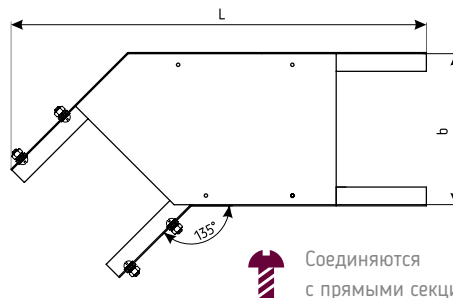
Используются для монтажа углов поворота трассы в горизонтальной плоскости на угол 135°.

ОСНОВНОЕ КЛИМАТИЧЕСКОЕ ИСПОЛНЕНИЕ:

УЗ | УТ1,5 | УХЛ1

ТОЛЩИНА МЕТАЛЛА:

1,0 | 1,2 | 1,5

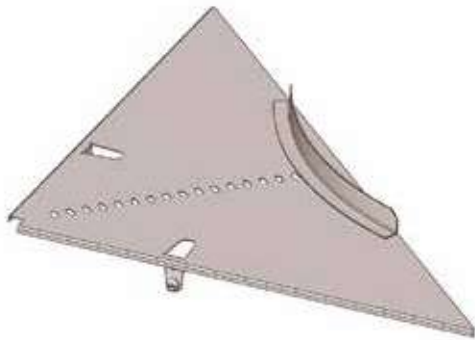


Соединяются с прямыми секциями четырьмя винтовыми соединениями, входящими в комплект поставки.

ТИП	ВЫСОТА БОРТА ЛОТКА [ММ]	РАЗМЕРЫ [ММ]		ТОЛЩИНА МЕТАЛЛА [ММ]	МАССА [КГ]
		b	L		
НЛ-У20	70	201	459	1,5	2,28
НЛ-У25		251	509		2,71
НЛ-30		301	559		3,18
НЛ-У40		401	659		4,29
НЛ-У50		501	759		5,51
НЛ-У60		601	859		6,93
НЛ-У20x5		50	201		459
НЛ-У25x5	251		509		2,45
НЛ-У30x5	301		559		2,91
НЛ-У40x5	401		659		3,97
НЛ-У50x5	501		759		5,17
НЛ-У60x5	601		859		6,57

ТИП	ВЫСОТА БОРТА ЛОТКА [ММ]	РАЗМЕРЫ [ММ]		ТОЛЩИНА МЕТАЛЛА [ММ]	МАССА [КГ]
		b	L		
НЛ-У20-135°	70	204	553	1,5	1,92
НЛ-У25-135°		254	588		2,18
НЛ-У30-135°		304	623		2,50
НЛ-У40-135°		404	694		3,18
НЛ-У50-135°		504	765		3,95
НЛ-У60-135°		604	836		4,82
НЛ-У20x5-135°		50	200		553
НЛ-У25x5-135°	250		588		2,00
НЛ-У30x5-135°	300		623		2,29
НЛ-У40x5-135°	400		694		2,96
НЛ-У50x5-135°	500		765		3,66
НЛ-У60x5-135°	600		836		4,51

Секции угловые НЛ-У45 – НЛ-У95



НАЗНАЧЕНИЕ

Используются для оформления углов поворота проводников в горизонтальной плоскости.

ОСНОВНОЕ КЛИМАТИЧЕСКОЕ ИСПОЛНЕНИЕ:

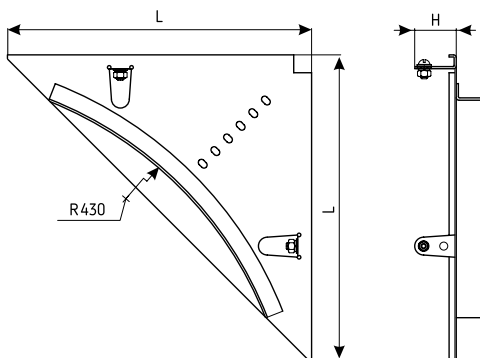
УЗ | УТ1,5 | УХЛ1

ТОЛЩИНА МЕТАЛЛА:

1,0 | 1,2 | 1,5

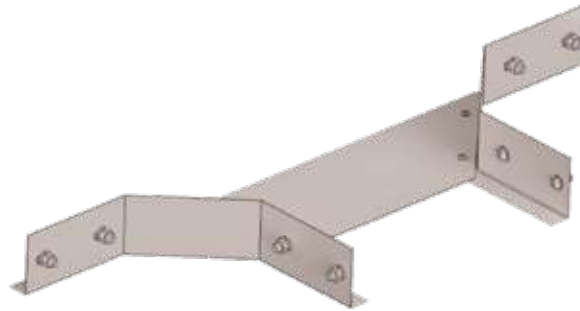


Соединяются с прямыми секциями двумя винтовыми соединениями, входящими в комплект поставки.



ТИП	РАДИУС ПОВОРОТА ПРОВОДНИКОВ ММ	РАЗМЕРЫ ММ		ТОЛЩИНА МЕТАЛЛА ММ	МАССА КГ
		L	H		
НЛ-У45	450	340	75	1,5	0,96
НЛ-У95	950	600			2,44
НЛ-У45x5	450	340	65		0,96
НЛ-У95x5	950	600			2,44

Отвод боковой НЛ-ОБ



НАЗНАЧЕНИЕ

Используется для монтажа ответвлений трассы в горизонтальной плоскости на угол 90°.

ОСНОВНОЕ КЛИМАТИЧЕСКОЕ ИСПОЛНЕНИЕ:

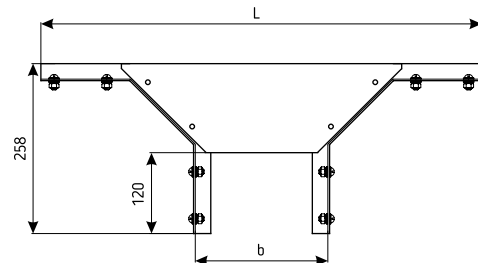
УЗ | УТ1,5 | УХЛ1

ТОЛЩИНА МЕТАЛЛА:

1,0 | 1,2 | 1,5



Соединяются с прямыми секциями восемью винтовыми соединениями, входящими в комплект поставки.



ТИП	ВЫСОТА БОРТА ЛОТКА ММ	РАЗМЕРЫ ММ		ТОЛЩИНА МЕТАЛЛА ММ	МАССА КГ
		b	L		
НЛ-ОБ 20	70	201	668	1,5	1,47
НЛ-ОБ 25		251	718		1,55
НЛ-ОБ 30		301	768		1,63
НЛ-ОБ 40		401	868		1,78
НЛ-ОБ 50		501	968		1,94
НЛ-ОБ 60		601	1068		2,10
НЛ-ОБ 20x5	50	201	668		1,31
НЛ-ОБ 25x5		251	718		1,39
НЛ-ОБ 30x5		301	768		1,47
НЛ-ОБ 40x5		401	868		1,62
НЛ-ОБ 50x5		501	968		1,78
НЛ-ОБ 60x5		601	1068		1,94

Соединитель шарнирный НЛ-СШ



НАЗНАЧЕНИЕ

Используется для соединения под углом от 0° до 90° прямых секций лестничного типа в вертикальной плоскости, а прямых секций НЛ10-П1,87 – в горизонтальной плоскости.

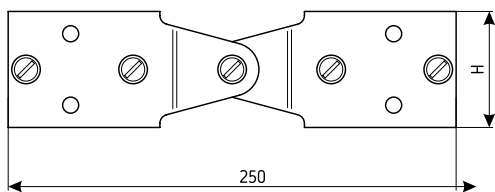
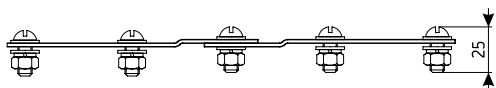
ОСНОВНОЕ КЛИМАТИЧЕСКОЕ ИСПОЛНЕНИЕ:

УЗ | УТ1,5 | УХЛ1

ТОЛЩИНА МЕТАЛЛА: 2,0



Соединяются с прямыми секциями четырьмя винтовыми соединениями, входящими в комплект поставки.



ТИП	ВЫСОТА БОРТА ЛОТКА	Н	ТОЛЩИНА МЕТАЛЛА	МАССА
	ММ			
НЛ- СШ	70	65	2,0	0,34
НЛ- СШх5	50	45		0,29

Держатель НЛ-Д



НАЗНАЧЕНИЕ

Используется для установки нагревостойких перегородок под прямыми секциями, Т-образного соединения прямых секций всех типов и крепления прямых секций при вертикальной прокладке.

ОСНОВНОЕ КЛИМАТИЧЕСКОЕ ИСПОЛНЕНИЕ:

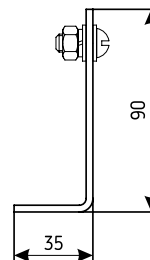
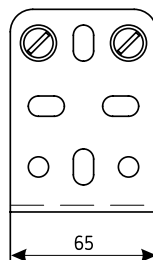
УЗ | УТ1,5 | УХЛ1

ТОЛЩИНА МЕТАЛЛА: 3,0

МАССА: 0,21 КГ



Соединяются с прямыми секциями двумя винтовыми соединениями, входящими в комплект поставки.



Подвеска НЛ-ПВ



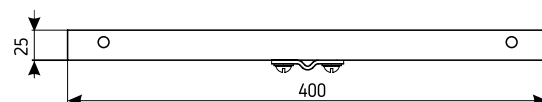
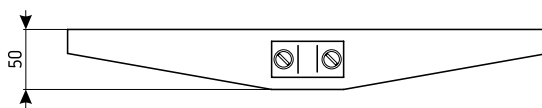
НАЗНАЧЕНИЕ

Используется для крепления прямых секций с помощью перфорированной полосы, проволоки или троса к потолочным точкам.

ОСНОВНОЕ КЛИМАТИЧЕСКОЕ ИСПОЛНЕНИЕ:

УЗ | УТ1,5 | УХЛ1

МАССА: 0,62 КГ



Соединитель переходной НЛ-СП



НАЗНАЧЕНИЕ

Используется для соединения секций НЛ20 – НЛ60 при повороте лотков в горизонтальной плоскости на угол 90°.



Поворот выполняется изгибом соединителя по линии надрубов на боковых стенках.

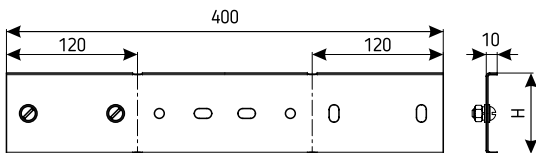
ОСНОВНОЕ КЛИМАТИЧЕСКОЕ ИСПОЛНЕНИЕ:

УЗ | УТ1,5 | УХЛ1

ТОЛЩИНА МЕТАЛЛА: 1,5



Соединяются с прямыми секциями двумя винтовыми соединениями, входящими в комплект поставки.



ТИП	ВЫСОТА БОРТА ЛОТКА	Н	ТОЛЩИНА МЕТАЛЛА	МАССА
	ММ			
НЛ-СП	70	74	1,5	0,46
НЛ-СПх5	50	54		0,37

Скоба для крепления крышки лотка СКЛ



НАЗНАЧЕНИЕ

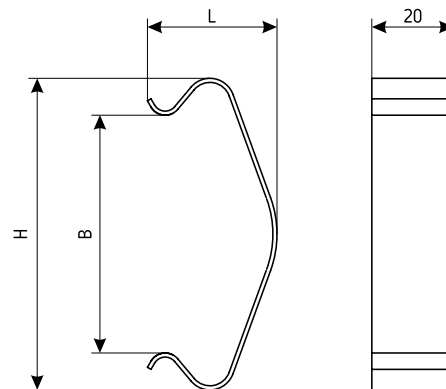
Используется для крепления крышки лотков НЛ.

ОСНОВНОЕ КЛИМАТИЧЕСКОЕ ИСПОЛНЕНИЕ: УТ1,5

МАТЕРИАЛ:

пружинная сталь.

ТОЛЩИНА МЕТАЛЛА: 1,0



ТИП	ВЫСОТА БОРТА ЛОТКА	РАЗМЕРЫ			ТОЛЩИНА МЕТАЛЛА	МАССА		
		ММ					ММ	КГ
		В	Л	Н				
СКЛ 50	50	43	29	61	1,0	0,017		
СКЛ 70	70	64	33	82		0,021		
СКЛ 100	100	93	38	111		0,030		

Разделитель лотковый НЛ-РЛ

НАЗНАЧЕНИЕ

Устанавливается в лотки несущие для разделения проводов и кабелей напряжением до 1000 В.

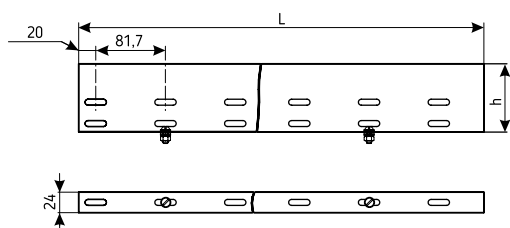
ОСНОВНОЕ КЛИМАТИЧЕСКОЕ ИСПОЛНЕНИЕ:

УЗ | УТ1,5 | УХЛ1

ТОЛЩИНА МЕТАЛЛА: 1,0

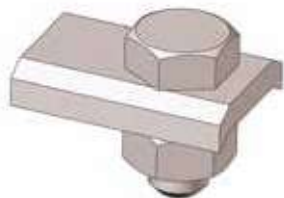


Соединяются с прямыми секциями двумя винтовыми соединениями, входящими в комплект поставки.



ТИП	ВЫСОТА БОРТА ЛОТКА ММ	ДЛИНА ЛОТКА ММ	РАЗМЕРЫ ММ		ТОЛЩИНА МЕТАЛЛА ММ	МАССА КГ
			h	L		
НЛ-РЛ50 П1,87	50	2000	30	1870	1,0	0,74
НЛ-РЛ70 П1,87	70		50			
НЛ-РЛ100 П1,87	100		80			
НЛ-РЛ50 П2,87	50	3000	30	2870		1,12
НЛ-РЛ70 П2,87	70		50			
НЛ-РЛ100 П2,87	100		80			3000
НЛ-РЛ100 П3,0					2,32	

Прижим НЛ-ПР



НАЗНАЧЕНИЕ

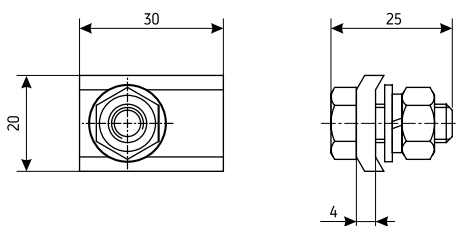
Используется для крепления прямых секций шириной 200–600 мм к конструкциям по 2 шт. на один лоток.

ОСНОВНОЕ КЛИМАТИЧЕСКОЕ ИСПОЛНЕНИЕ:

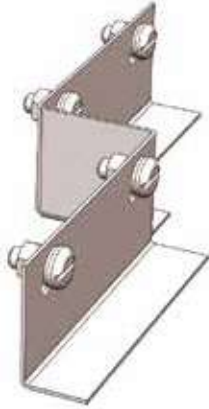
УЗ | УТ1,5 | УХЛ1

МАССА: 0,04 КГ

! Допустимая нагрузка на прижим – 300 Н.



Соединитель-переходник НЛ-ПУгЛ (левый) и НЛ-ПУгП (правый)



НАЗНАЧЕНИЕ

Используется для соединения лотков при переходе от одной ширины лотка к другой.



Соединяются с прямыми секциями четырьмя винтовыми соединениями, входящими в комплект поставки.

ОСНОВНОЕ КЛИМАТИЧЕСКОЕ ИСПОЛНЕНИЕ:

УЗ | УТ1,5 | УХЛ1

ТОЛЩИНА МЕТАЛЛА:

1,0 | 1,5

РИС. 1. НЛ-ПУгЛ

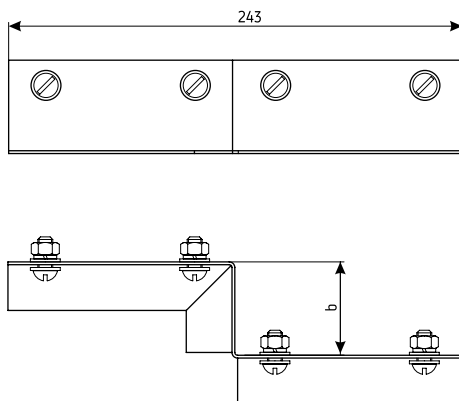
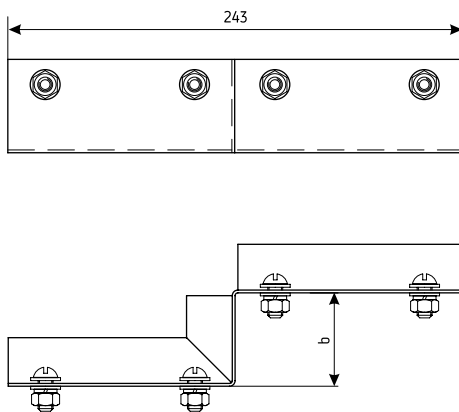


РИС. 2. НЛ-ПУгП



ТИП	ВЫСОТА БОРТА ЛОТКА	b	ТОЛЩИНА МЕТАЛЛА	МАССА	РИС.
	ММ				
Левый					
НЛ-ПУгЛ 50	70	50	1,5	0,28	1
НЛ-ПУгЛ 100		100		0,33	
НЛ-ПУгЛ 50x5	50	50		0,25	
НЛ-ПУгЛ 100x5		100		0,29	
Правый					
НЛ-ПУгП 50	70	50	1,5	0,28	2
НЛ-ПУгП 100		100		0,33	
НЛ-ПУгП 50x5	50	50		0,25	
НЛ-ПУгП 100x5		100		0,29	

ЛОТКИ МОНТАЖНЫЕ ПЕРФОРИРОВАННЫЕ ЛМ И ГЛУХИЕ ЛМГ

ЭЛЕМЕНТЫ ДЛЯ СОЗДАНИЯ ТРАСС:

- 1 Лотки монтажные ЛМ и ЛМГ 77
- 2 Лотки угловые КГ и КГГ 78, 79
- 3 Лотки крестообразные КМ и КМГ 80
- 4 Отводы боковые ОБЛ и ОБЛГ 81
- 5 Лотки для поворота трассы вниз
КС и КСГ 82, 84
- 6 Лотки для поворота трассы вверх
КП и КПГ 83, 85
- 7 Лотки тройниковые ОТ и ОТГ 86

НАЗНАЧЕНИЕ

Используются для прокладки в них проводов и кабелей при выполнении открытых электропроводок и открытой проводке кабелей.

ШИРИНА ЛОТКОВ:

50 | 75 | 80 | 100 | 150 | 200 | 250 | 300 | 400 | 500 | 600

ДЛИНА ЛОТКОВ:

2 м | 3 м

ВЫСОТА БОРТА ЛОТКОВ:

25 | 50 | 65 | 80 | 100 | 150 | 200

ТОЛЩИНА МЕТАЛЛА:

0,8 | 1,0 | 1,2 | 1,5

! В каталоге приведены основные параметры лотков с высотой борта 65 мм, из металла толщиной 1,5 мм.

ЛОТКИ МОНТАЖНЫЕ ИЗГОТАВЛИВАЮТСЯ ДВУХ МОДИФИКАЦИЙ:

- перфорированные (ЛМ)
- глухие (ЛМГ)

ТУ 3449-036-01394366-2012

Для изготовления используется оцинкованный лист или черный листовой металл с последующим нанесением защитного покрытия (горячее цинкование, лакокрасочное покрытие).

ОЦИНКОВАННЫЙ
ЛИСТ



ГОРЯЧЕЕ
ЦИНКОВАНИЕ



ЛАКОКРАСОЧНОЕ
ПОКРЫТИЕ



ОСНОВНОЕ КЛИМАТИЧЕСКОЕ ИСПОЛНЕНИЕ:

УЗ | УТ1,5 | УХЛ1

ИЗДЕЛИЯ ТАКЖЕ ПРИГОДНЫ ДЛЯ ЭКСПЛУАТАЦИИ В СЛЕДУЮЩИХ КЛИМАТИЧЕСКИХ УСЛОВИЯХ:

У | Т | УХЛ | ХЛ | Х-УТ2

любых категорий размещения
по ГОСТ 15150-69.

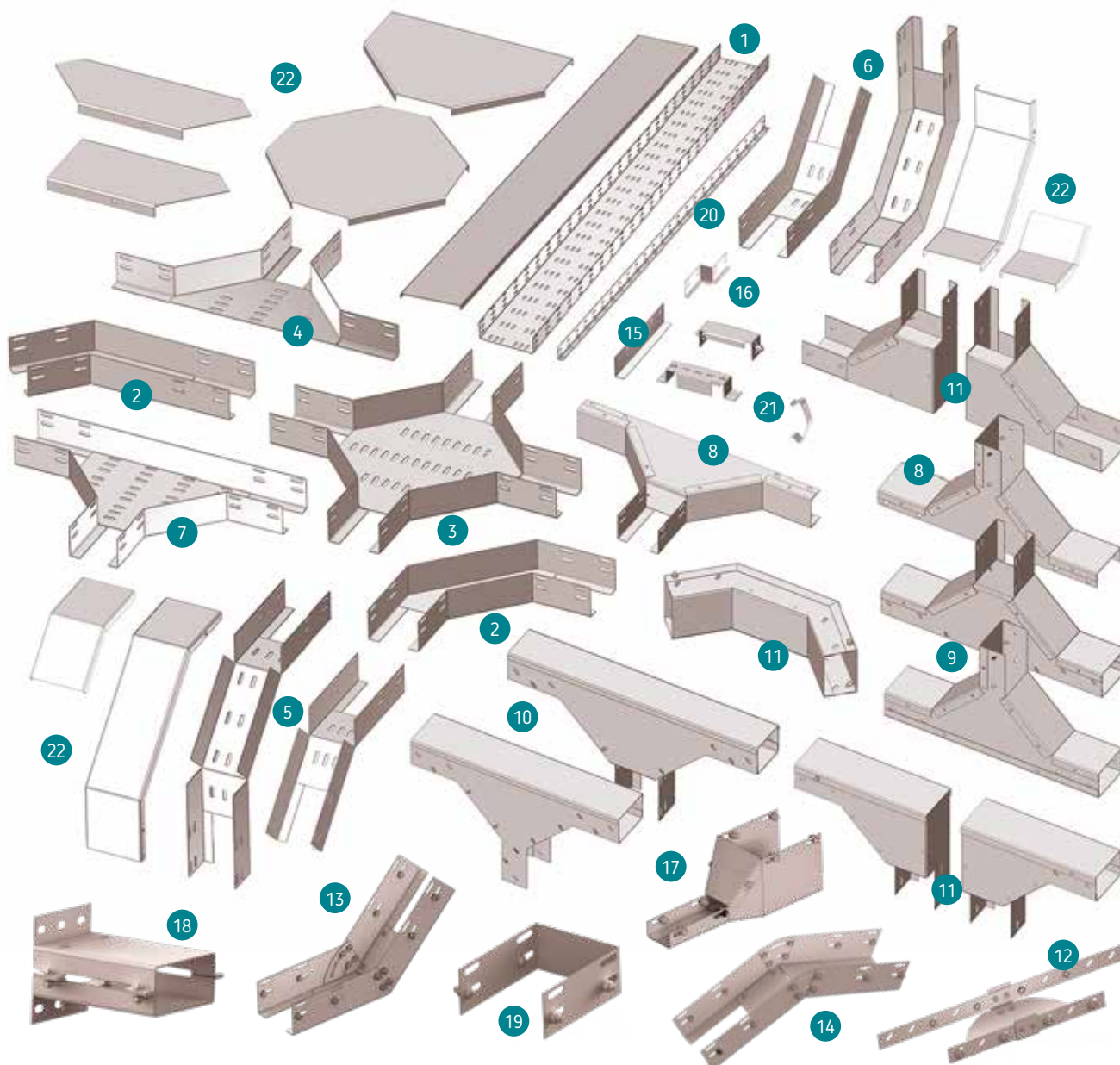


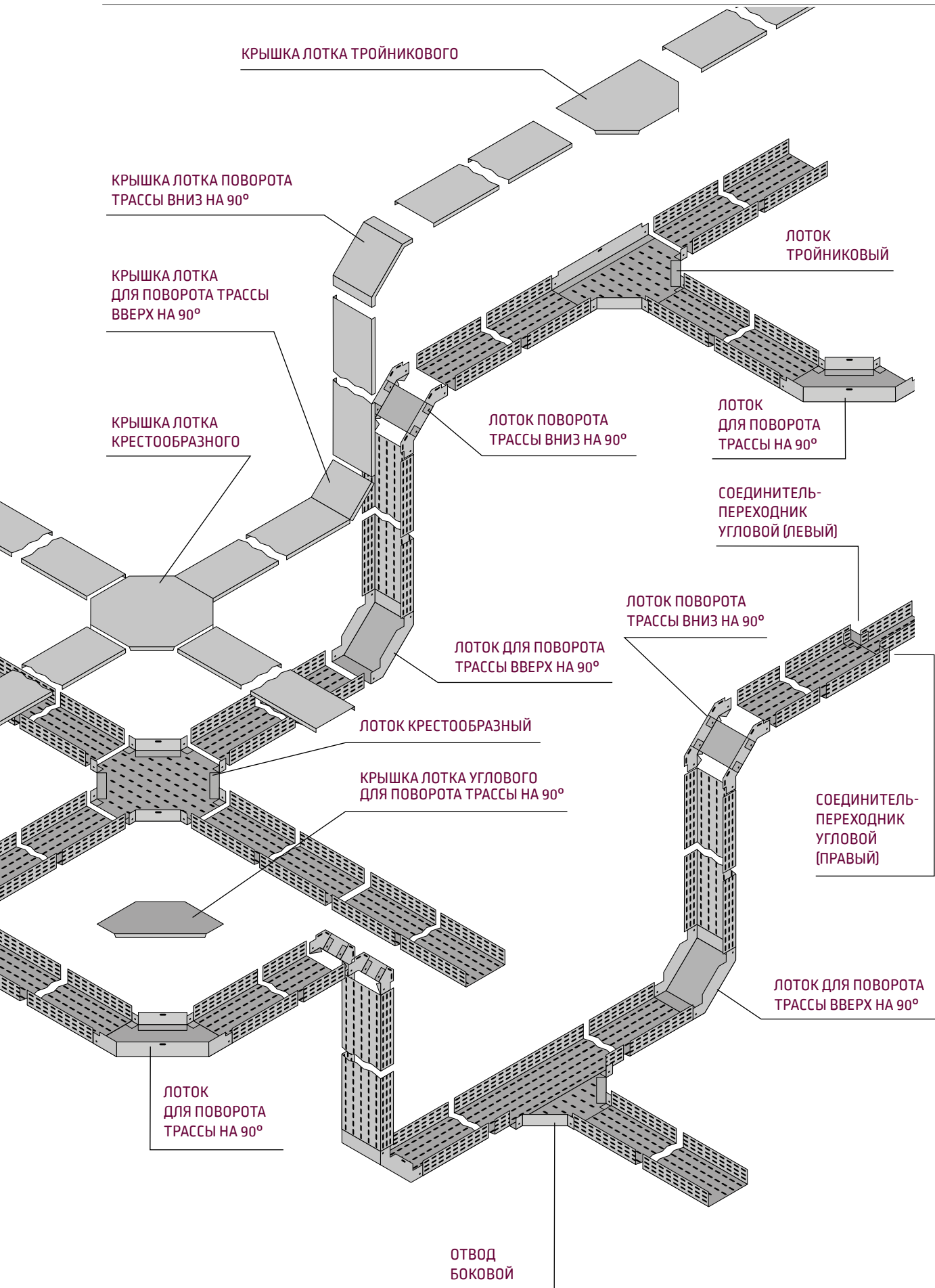
8	Отводы лотковые ОЛ и ОЛР.....	87
9	Отводы для поворота трассы вверх ОТВ и ОTRB.....	88, 89
10	Отводы для поворота трассы вниз ОТН и ОTRH.....	88, 89
11	Повороты вертикальные ПВ.....	90 – 92

ДОПОЛНИТЕЛЬНЫЕ АКСЕССУАРЫ:

12	Колено горизонтальное регулируемое КГР.....	92
13	Колено подъема регулируемое до 45° КПР.....	93

14	Колено спуска регулируемое до 45° КСР.....	93
15	Соединитель лотковый СЛЛМ.....	94
16	Соединитель-переходник для изменения сечения ПУГП, ПУГЛ.....	95
17	Лоток переходной ЛП.....	95
18	Лоток присоединительный ЛПС.....	96
19	Заглушка торцевая ЗТЛМ.....	96
20	Разделитель лотковый РЛ и РЛГ.....	97
21	Скобы.....	98, 99
22	Крышки к лоткам.....	99 – 103





Комплект крепления лотка ККЛМ

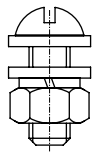
НАЗНАЧЕНИЕ

Используется для крепления лотков к опорным конструкциям.

! Крепежные элементы для крепления лотков к опорным конструкциям можно также заказать отдельно.

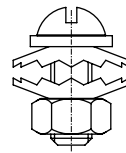
Комплект винтового соединения для лотков ЛМ из оцинкованной стали или лотков с покрытием горячим цинком

винт М6х16 1 шт.
гайка М6 1 шт.
шайба 6 гровер 1 шт.
шайба 6 плоская 2 шт.



Комплект винтового соединения для лотков ЛМ с лакокрасочным покрытием

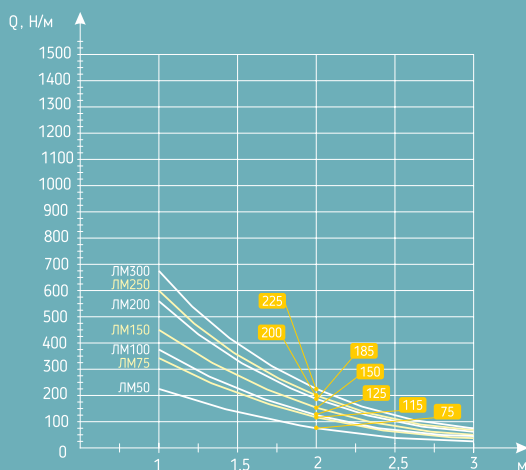
винт М6х16 1 шт.
гайка М6 1 шт.
шайба заземляющая 2 шт.



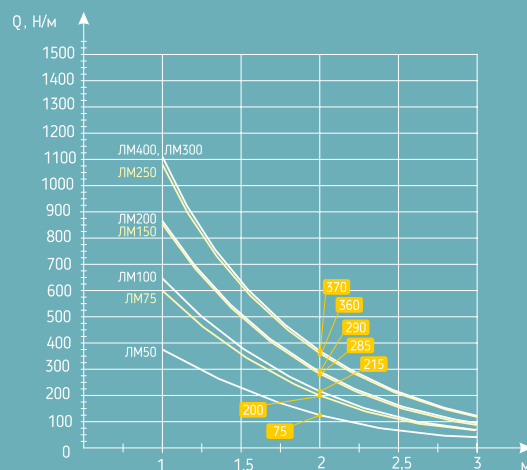
Количество крепежных элементов для винтовых соединений, входящих в комплект поставки, указано в каталоге рядом с такой пиктограммой.

Графики нагрузок

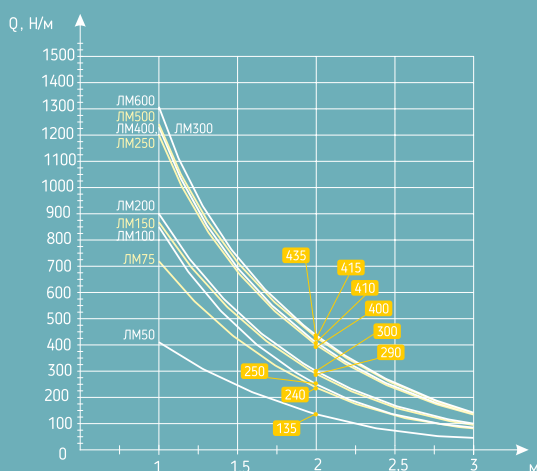
ПРИ ТОЛЩИНЕ МЕТАЛЛА 0,8



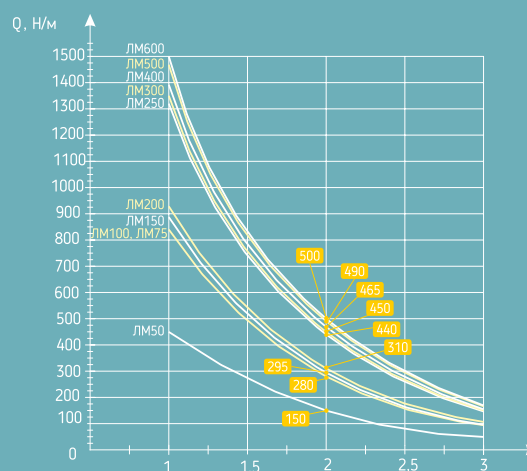
ПРИ ТОЛЩИНЕ МЕТАЛЛА 1,0



ПРИ ТОЛЩИНЕ МЕТАЛЛА 1,2



ПРИ ТОЛЩИНЕ МЕТАЛЛА 1,5



Лотки монтажные перфорированные ЛМ и глухие ЛМГ

НАЗНАЧЕНИЕ

Применяются для создания прямых участков трассы.

ОСНОВНОЕ КЛИМАТИЧЕСКОЕ ИСПОЛНЕНИЕ:

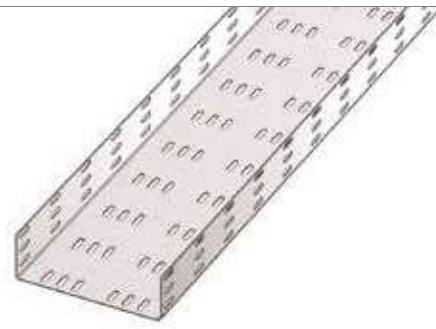
УЗ | УТ1,5 | УХЛ1

ТОЛЩИНА МЕТАЛЛА:

0,8 | 1,0 | 1,2 | 1,5



Соединяются между собой двумя соединителями и восемью винтовыми соединениями, входящими в комплект поставки. Крепление лотков ЛМ к опорным конструкциям осуществляется с помощью двух винтовых соединений, входящих в комплект поставки.



Рекомендуемое расстояние между опорами при монтаже лотков: для двухметровых лотков – 1 м или 2 м, для трехметровых лотков – 1 м или 3 м.



Место соединения лотков располагается не далее 200 мм от опоры.

ТИП	РИС.	РАЗМЕРЫ ММ		ТОЛЩИНА МЕТАЛЛА ММ	МАССА КГ
		h	b		
ЛМ 75	1	65	75	1,5	4,28
ЛМ 100			100		4,87
ЛМ 150			150		5,90
ЛМ 200			200		7,10
ЛМ 250			250		8,26
ЛМ 300			300		9,15
ЛМ 400			400		11,50
ЛМ 500			500		13,56
ЛМ 600			600		15,95
ЛМГ 75	2	65	75	1,5	4,67
ЛМГ 100			100		5,25
ЛМГ 150			150		6,44
ЛМГ 200			200		7,58
ЛМГ 250			250		8,75
ЛМГ 300			300		10,00
ЛМГ 400			400		12,26
ЛМГ 500			500		14,60
ЛМГ 600			600		16,94

РИС. 1. ЛМ

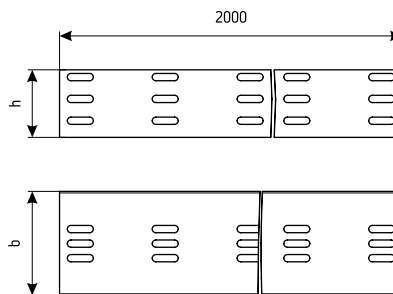
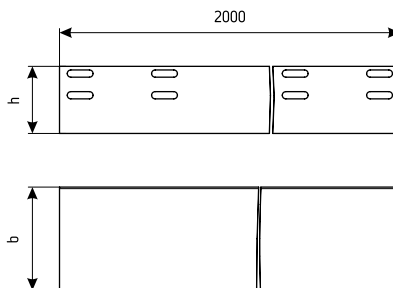
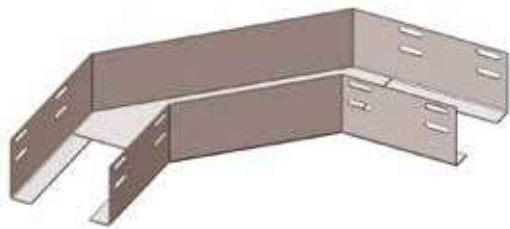


РИС. 2. ЛМГ



Лотки угловые для поворота трассы на 90° перфорированные КГ и глухие КГГ



НАЗНАЧЕНИЕ

Используются для поворота трассы кабельной линии на 90° в горизонтальной плоскости.

ОСНОВНОЕ
КЛИМАТИЧЕСКОЕ
ИСПОЛНЕНИЕ:

УЗ | УТ1,5 | УХЛ1

ТОЛЩИНА МЕТАЛЛА:

0,8 | 1,0 | 1,2 | 1,5



Соединяются с прямыми секциями восемью винтовыми соединениями, входящими в комплект поставки.

ТИП	РИС.	РАЗМЕРЫ ММ			ТОЛЩИНА МЕТАЛЛА ММ	МАССА КГ
		h	b	L		
КГ 75x65-90°	1	65	76	319	1,5	1,21
КГ 100x65-90°			101	344		1,36
КГ 150x65-90°			151	395		1,64
КГ 200x65-90°			201	444		2,00
КГ 250x65-90°			251	494		2,34
КГ 300x65-90°			301	544		2,77
КГ 400x65-90°			401	644		3,73
КГ 500x65-90°			501	744		4,87
КГ 600x65-90°			601	844		6,24
КГГ 75x65-90°	2	65	76	319	1,5	1,23
КГГ 100x65-90°			101	344		1,38
КГГ 150x65-90°			151	395		1,68
КГГ 200x65-90°			201	444		2,07
КГГ 250x65-90°			251	494		2,43
КГГ 300x65-90°			301	544		2,93
КГГ 400x65-90°			401	644		3,93
КГГ 500x65-90°			501	744		5,17
КГГ 600x65-90°			601	844		6,69

РИС. 1. КГ-90°

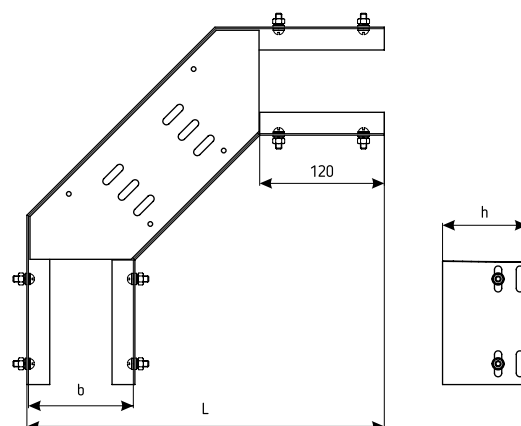
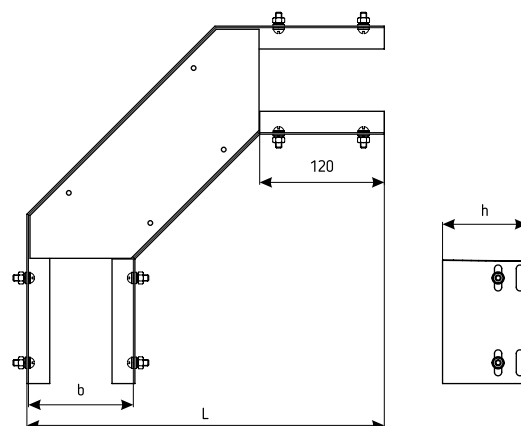
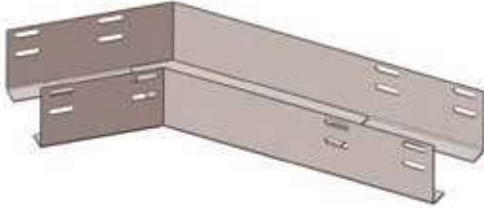


РИС. 2. КГГ-90°



Лотки угловые для поворота трассы на 135° перфорированные КГ и глухие КГГ



НАЗНАЧЕНИЕ

Используются для поворота трассы кабельной линии на 135° в горизонтальной плоскости.



Соединяются с прямыми секциями восемью винтовыми соединениями, входящими в комплект поставки.

ОСНОВНОЕ КЛИМАТИЧЕСКОЕ ИСПОЛНЕНИЕ:

УЗ | УТ1,5 | УХЛ1

ТОЛЩИНА МЕТАЛЛА:

0,8 | 1,0 | 1,2 | 1,5

ТИП	РИС.	РАЗМЕРЫ				ТОЛЩИНА МЕТАЛЛА	МАССА
		ММ					
		h	b	L	B		
КГ 75x65-135°	1	65	76	426	165	1,5	1,11
КГ 100x65-135°			101	445	190		1,21
КГ 150x65-135°			151	480	240		1,40
КГ 200x65-135°			201	515	290		1,63
КГ 250x65-135°			251	550	340		1,86
КГ 300x65-135°			301	585	390		2,10
КГ 400x65-135°			401	656	490		2,66
КГ 500x65-135°			501	726	590		3,36
КГ 600x65-135°			601	797	690		4,10
КГГ 75x65-135°	2	65	76	426	165	1,5	1,15
КГГ 100x65-135°			101	445	190		1,22
КГГ 150x65-135°			151	480	240		1,42
КГГ 200x65-135°			201	515	290		1,66
КГГ 250x65-135°			251	550	340		1,89
КГГ 300x65-135°			301	585	390		2,17
КГГ 400x65-135°			401	656	490		2,80
КГГ 500x65-135°			501	726	590		3,25
КГГ 600x65-135°			601	797	690		4,32

РИС. 1. КГ-135°

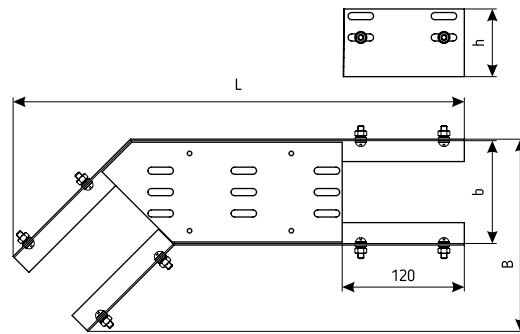
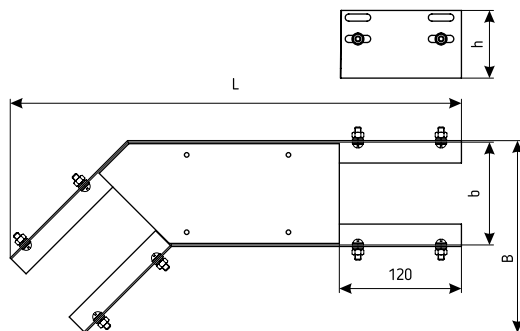


РИС. 2. КГГ-135°



Лотки крестообразные перфорированные КМ и глухие КМГ

НАЗНАЧЕНИЕ

Используются для одновременного получения боковых отводов (вправо и влево на 90°) и продолжения кабельной трассы.

ОСНОВНОЕ КЛИМАТИЧЕСКОЕ ИСПОЛНЕНИЕ:

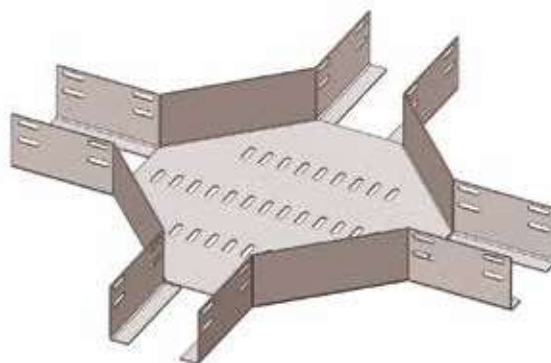
У3 | УТ1,5 | УХЛ1

ТОЛЩИНА МЕТАЛЛА:

0,8 | 1,0 | 1,2 | 1,5



Соединяются с прямыми секциями шестнадцатью винтовыми соединениями, входящими в комплект поставки.



ТИП	РИС.	РАЗМЕРЫ ММ			ТОЛЩИНА МЕТАЛЛА ММ	МАССА КГ
		h	b	L		
КМ 75x65	1	65	76	560	1,5	2,58
КМ 100x65			101	585		2,75
КМ 150x65			151	635		3,18
КМ 200x65			201	685		3,60
КМ 250x65			251	735		4,13
КМ 300x65			301	785		4,70
КМ 400x65			401	885		6,07
КМ 500x65			501	985		7,57
КМ 600x65			601	1085		9,23
КМГ 75x65	2	65	76	560	1,5	2,64
КМГ 100x65			101	585		2,83
КМГ 150x65			151	635		3,26
КМГ 200x65			201	685		3,76
КМГ 250x65			251	735		4,31
КМГ 300x65			301	785		4,92
КМГ 400x65			401	885		6,31
КМГ 500x65			501	985		7,95
КМГ 600x65			601	1085		9,81

РИС. 1. КМ

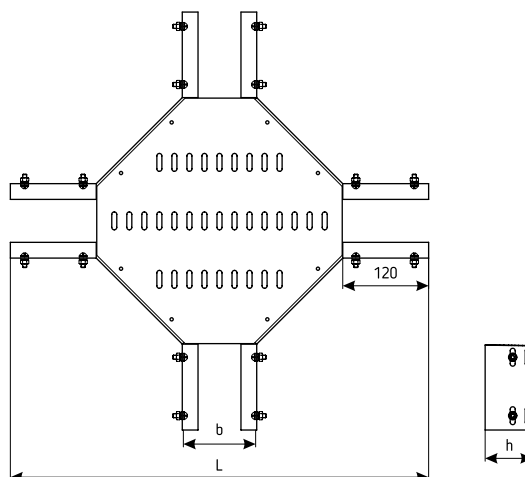
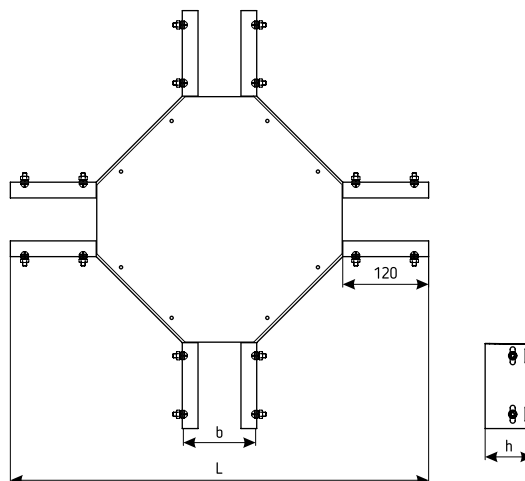
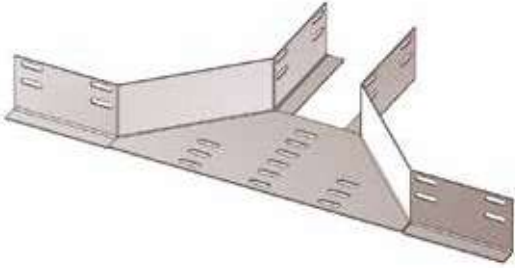


РИС. 2. КМГ



Отводы боковые перфорированные ОБЛ и глухие ОБЛГ



НАЗНАЧЕНИЕ

Используются для получения боковых отводов кабельных линий. При применении отвода необходимо вырезать боковую стенку прямого лотка.

ОСНОВНОЕ КЛИМАТИЧЕСКОЕ ИСПОЛНЕНИЕ:

УЗ | УТ1,5 | УХЛ1

ТОЛЩИНА МЕТАЛЛА:

0,8 | 1,0 | 1,2 | 1,5



Соединяются с прямыми секциями восемью винтовыми соединениями, входящими в комплект поставки.

ТИП	РИС.	РАЗМЕРЫ ММ			ТОЛЩИНА МЕТАЛЛА ММ	МАССА КГ
		h	b	L		
ОБЛ 75x65	1	65	76	560	1,5	1,22
ОБЛ 100x65			101	585		1,26
ОБЛ 150x65			151	635		1,35
ОБЛ 200x65			201	685		1,43
ОБЛ 250x65			251	735		1,52
ОБЛ 300x65			301	785		1,60
ОБЛ 400x65			401	885		1,76
ОБЛ 500x65			501	985		1,92
ОБЛ 600x65			601	1085		2,01
ОБЛГ 75x65	2	65	76	560	1,5	1,25
ОБЛГ 100x65			101	585		1,29
ОБЛГ 150x65			151	635		1,38
ОБЛГ 200x65			201	685		1,46
ОБЛГ 250x65			251	735		1,54
ОБЛГ 300x65			301	785		1,63
ОБЛГ 400x65			401	885		1,79
ОБЛГ 500x65			501	985		1,96
ОБЛГ 600x65			601	1085		2,13

РИС. 1. ОБЛ

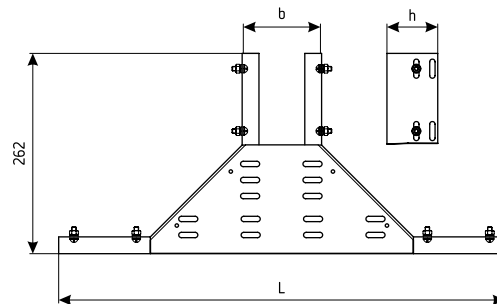
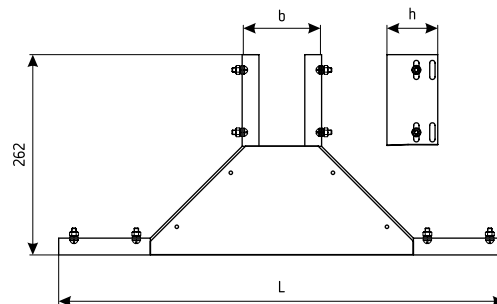
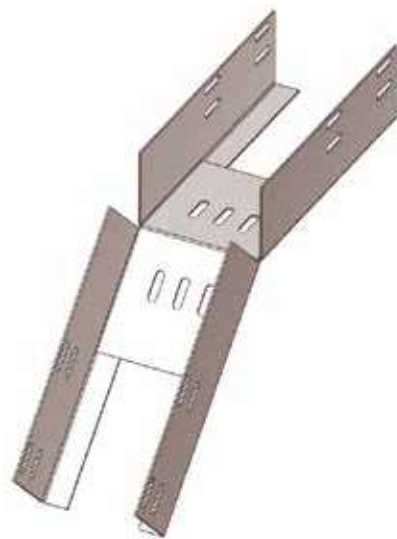


РИС. 2. ОБЛГ



Лотки для поворота трассы вниз на 45° перфорированные КС и глухие КСГ



НАЗНАЧЕНИЕ

Используются для поворота трассы кабельной линии вниз на 45°.



Соединяются с прямыми секциями восемью винтовыми соединениями, входящими в комплект поставки.

ОСНОВНОЕ КЛИМАТИЧЕСКОЕ ИСПОЛНЕНИЕ:

УЗ | УТ1,5 | УХЛ1

ТОЛЩИНА МЕТАЛЛА:

0,8 | 1,0 | 1,2 | 1,5

ТИП	РИС.	РАЗМЕРЫ		ТОЛЩИНА МЕТАЛЛА	МАССА
		ММ			
		h	b		
КС 75x65-45°	1	65	76	1,5	1,15
КС 100x65-45°			101		1,20
КС 150x65-45°			151		1,31
КС 200x65-45°			201		1,41
КС 250x65-45°			251		1,51
КС 300x65-45°			301		1,62
КС 400x65-45°			401		1,84
КС 500x65-45°			501		2,03
КС 600x65-45°			601		2,24
КСГ 75x65-45°	2	65	76	1,5	1,26
КСГ 100x65-45°			101		1,32
КСГ 150x65-45°			151		1,43
КСГ 200x65-45°			201		1,55
КСГ 250x65-45°			251		1,67
КСГ 300x65-45°			301		1,79
КСГ 400x65-45°			401		2,02
КСГ 500x65-45°			501		2,26
КСГ 600x65-45°			601		2,49

РИС. 1. КС-45°

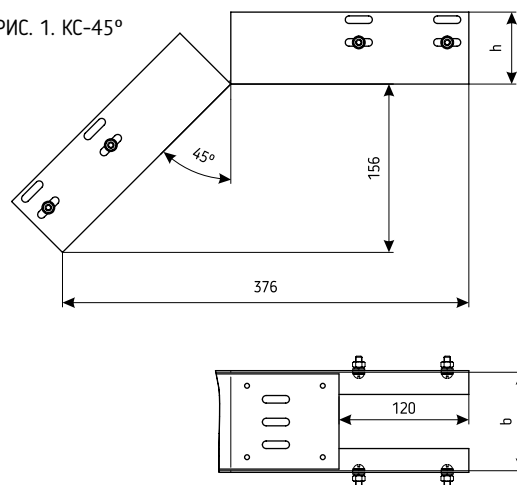
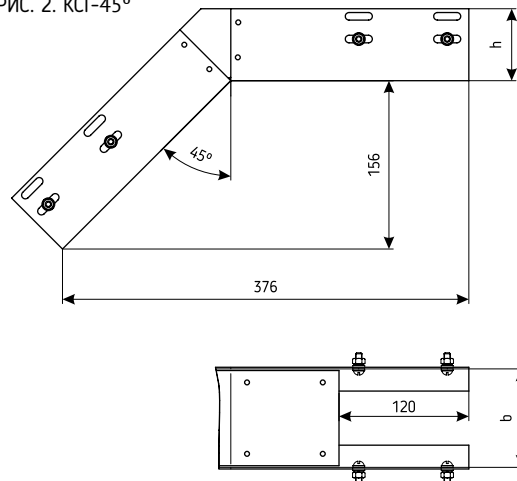
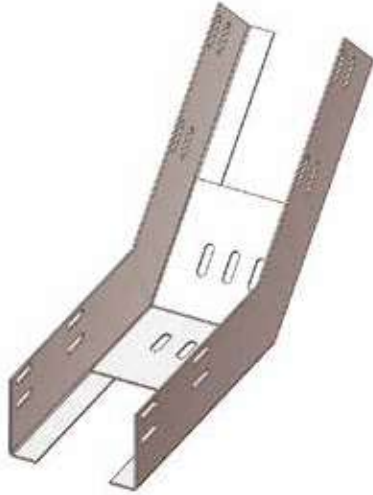


РИС. 2. КСГ-45°



Лотки для поворота трассы вверх на 45° перфорированные КП и глухие КПГ



НАЗНАЧЕНИЕ

Используются для поворота трассы кабельной линии вверх на 45°.



Соединяются с прямыми секциями восемью винтовыми соединениями, входящими в комплект поставки.

ОСНОВНОЕ КЛИМАТИЧЕСКОЕ ИСПОЛНЕНИЕ:

УЗ | УТ1,5 | УХЛ1

ТОЛЩИНА МЕТАЛЛА:

0,8 | 1,0 | 1,2 | 1,5

ТИП	РИС.	РАЗМЕРЫ ММ		ТОЛЩИНА МЕТАЛЛА ММ	МАССА КГ
		h	b		
КП 75x65-45°	1	65	76	1,5	1,10
КП 100x65-45°			101		1,14
КП 150x65-45°			151		1,25
КП 200x65-45°			201		1,35
КП 250x65-45°			251		1,46
КП 300x65-45°			301		1,56
КП 400x65-45°			401		1,77
КП 500x65-45°			501		1,97
КП 600x65-45°			601		2,18
КПГ 75x65-45°			2		65
КПГ 100x65-45°	101	1,17			
КПГ 150x65-45°	151	1,29			
КПГ 200x65-45°	201	1,40			
КПГ 250x65-45°	251	1,52			
КПГ 300x65-45°	301	1,64			
КПГ 400x65-45°	401	1,88			
КПГ 500x65-45°	501	2,11			
КПГ 600x65-45°	601	2,35			

РИС. 1. КП-45°

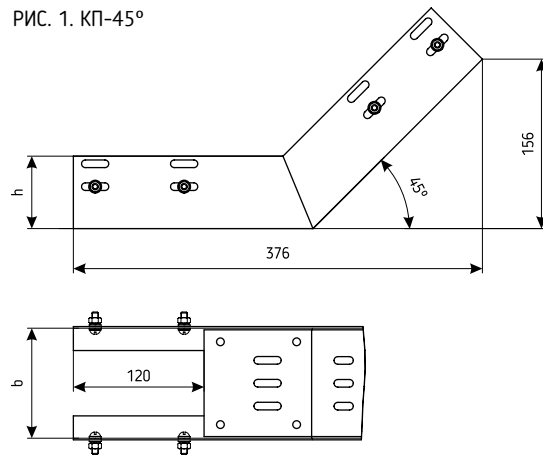
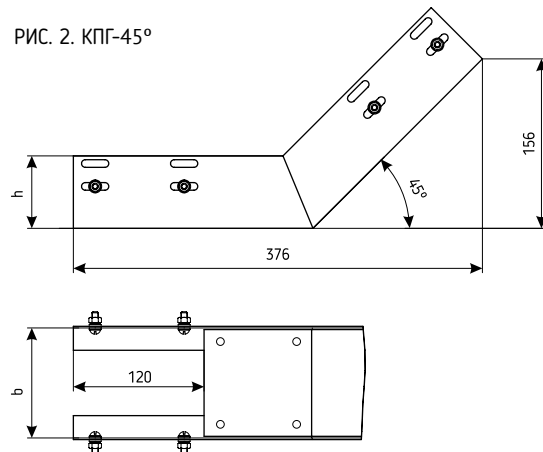
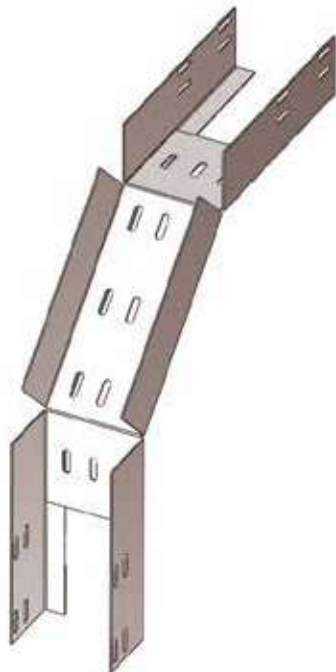


РИС. 2. КПГ-45°



Лотки для поворота трассы вниз под углом 90° перфорированные КС и глухие КСГ



НАЗНАЧЕНИЕ

Используются для поворота трассы кабельной линии вниз на 90°.



Соединяются с прямыми секциями восемью винтовыми соединениями, входящими в комплект поставки.

ОСНОВНОЕ КЛИМАТИЧЕСКОЕ ИСПОЛНЕНИЕ:

УЗ | УТ1,5 | УХЛ1

ТОЛЩИНА МЕТАЛЛА:

0,8 | 1,0 | 1,2 | 1,5

ТИП	РИС.	РАЗМЕРЫ ММ		ТОЛЩИНА МЕТАЛЛА ММ	МАССА КГ
		h	b		
КС 75x65-90°	1	65	76	1,5	1,78
КС 100x65-90°			101		1,88
КС 150x65-90°			151		2,13
КС 200x65-90°			201		2,38
КС 250x65-90°			251		2,63
КС 300x65-90°			301		2,87
КС 400x65-90°			401		3,37
КС 500x65-90°			501		3,87
КС 600x65-90°			601		4,36
КСГ 75x65-90°	2	65	76	1,5	1,98
КСГ 100x65-90°			101		2,11
КСГ 150x65-90°			151		2,37
КСГ 200x65-90°			201		2,63
КСГ 250x65-90°			251		2,88
КСГ 300x65-90°			301		3,16
КСГ 400x65-90°			401		3,68
КСГ 500x65-90°			501		4,22
КСГ 600x65-90°			601		4,72

РИС. 1. КС-90°

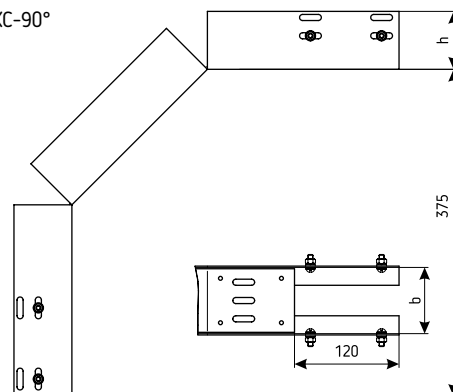
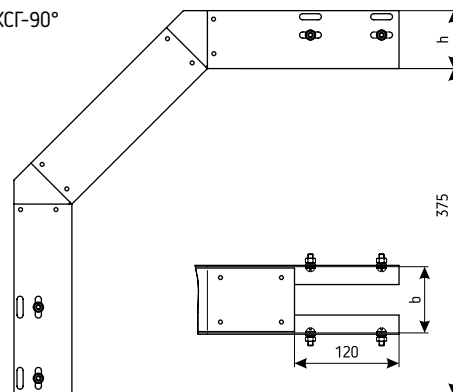
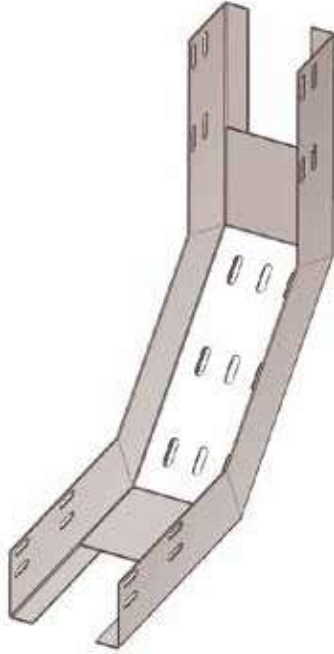


РИС. 2. КСГ-90°



Лотки для поворота трассы вверх под углом 90° перфорированные КП и глухие КПГ



НАЗНАЧЕНИЕ

Используются для поворота трассы кабельной линии вверх на 90°.



Соединяются с прямыми секциями восемью винтовыми соединениями, входящими в комплект поставки.

ОСНОВНОЕ КЛИМАТИЧЕСКОЕ ИСПОЛНЕНИЕ:

УЗ | УТ1,5 | УХЛ1

ТОЛЩИНА МЕТАЛЛА:

0,8 | 1,0 | 1,2 | 1,5

ТИП	РИС.	РАЗМЕРЫ ММ		ТОЛЩИНА МЕТАЛЛА ММ	МАССА КГ
		h	b		
КП 75x65-90°	1	65	76	1,5	1,74
КП 100x65-90°			101		1,87
КП 150x65-90°			151		2,10
КП 200x65-90°			201		2,31
КП 250x65-90°			251		2,60
КП 300x65-90°			301		2,76
КП 400x65-90°			401		3,26
КП 500x65-90°			501		3,76
КП 600x65-90°			601		4,22
КПГ 75x65-90°	2	65	76	1,5	1,77
КПГ 100x65-90°			101		1,90
КПГ 150x65-90°			151		2,16
КПГ 200x65-90°			201		2,38
КПГ 250x65-90°			251		2,67
КПГ 300x65-90°			301		2,90
КПГ 400x65-90°			401		3,40
КПГ 500x65-90°			501		3,91
КПГ 600x65-90°			601		4,42

РИС. 1. КП-90°

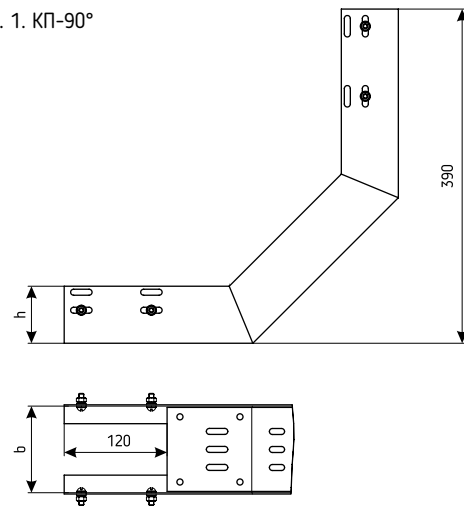
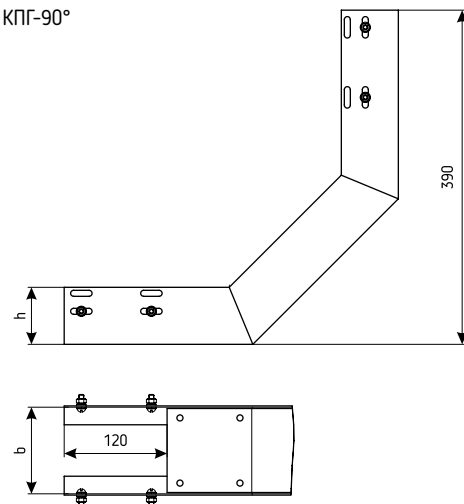
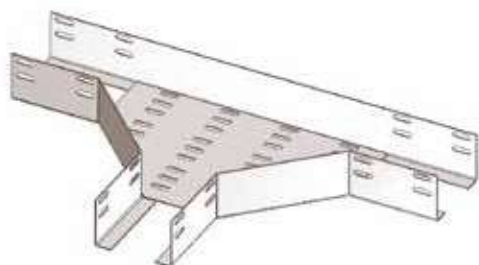


РИС. 2. КПГ-90°



Лотки тройниковые перфорированные ОТ и глухие ОТГ



НАЗНАЧЕНИЕ

Используются для получения боковых отводов кабельных линий.

ОСНОВНОЕ КЛИМАТИЧЕСКОЕ ИСПОЛНЕНИЕ:

УЗ | УТ1,5 | УХЛ1

ТОЛЩИНА МЕТАЛЛА:

0,8 | 1,0 | 1,2 | 1,5



Соединяются с прямыми секциями двенадцатью винтовыми соединениями, входящими в комплект поставки.

ТИП	РИС.	РАЗМЕРЫ ММ			ТОЛЩИНА МЕТАЛЛА ММ	МАССА КГ
		h	b	L		
ОТ 75x65	1	65	76	560	1,5	2,03
ОТ 100x65			101	585		2,19
ОТ 150x65			151	635		2,59
ОТ 200x65			201	685		3,05
ОТ 250x65			251	735		3,56
ОТ 300x65			301	785		4,10
ОТ 400x65			401	885		5,40
ОТ 500x65			501	985		6,90
ОТ 600x65			601	1085		9,26
ОТГ 75x65	2	65	76	560	1,5	2,07
ОТГ 100x65			101	585		2,25
ОТГ 150x65			151	635		2,66
ОТГ 200x65			201	685		3,14
ОТГ 250x65			251	735		3,66
ОТГ 300x65			301	785		4,28
ОТГ 400x65			401	885		5,60
ОТГ 500x65			501	985		7,20
ОТГ 600x65			601	1085		9,88

РИС. 1. ОТ

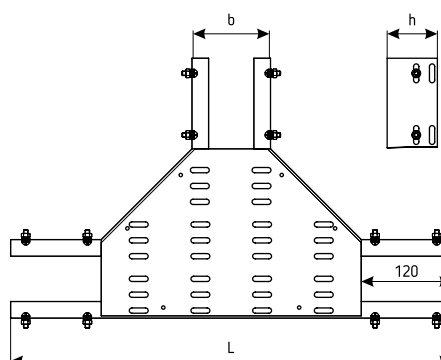
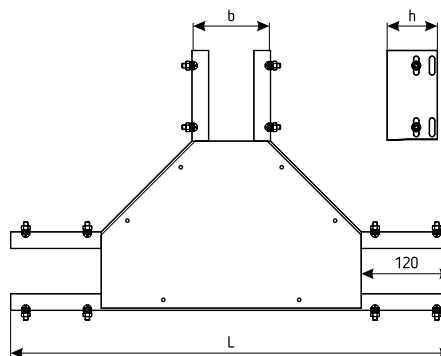
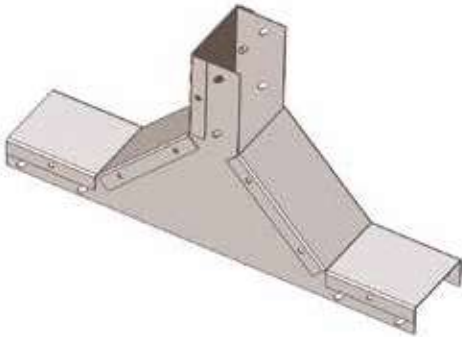


РИС. 2. ОТГ



Отвод лотковый ОЛ



НАЗНАЧЕНИЕ

Используется для разветвления кабельных линий и изменения направления трассы вверх на прямом участке трассы.



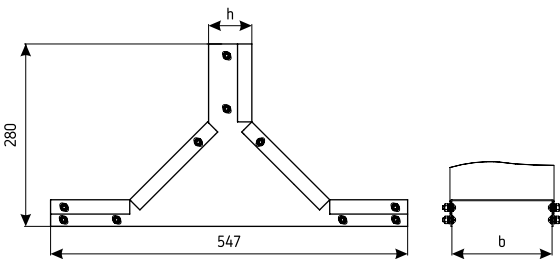
Соединяются с прямыми секциями двенадцатью винтовыми соединениями. Общее количество винтовых соединений на комплект – 20 шт.

ОСНОВНОЕ КЛИМАТИЧЕСКОЕ ИСПОЛНЕНИЕ:

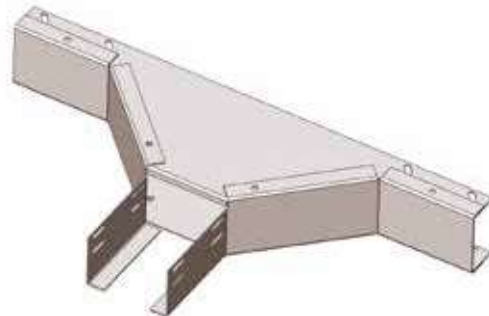
УЗ | УТ1,5 | УХЛ1

ТОЛЩИНА МЕТАЛЛА:

0,8 | 1,0 | 1,2 | 1,5



Отвод лотковый с разворотом трассы на 90° ОЛР



НАЗНАЧЕНИЕ

Используется для разветвления кабельных линий и изменения направления трассы с разворотом на 90° на прямом участке трассы.



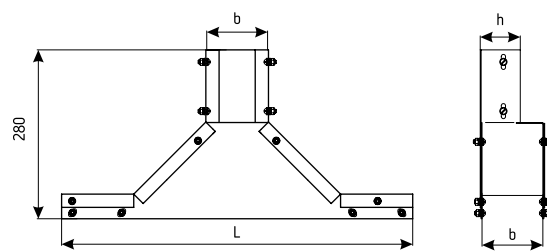
Соединяются с прямыми секциями двенадцатью винтовыми соединениями. Общее количество винтовых соединений на комплект – 20 шт.

ОСНОВНОЕ КЛИМАТИЧЕСКОЕ ИСПОЛНЕНИЕ:

УЗ | УТ1,5 | УХЛ1

ТОЛЩИНА МЕТАЛЛА:

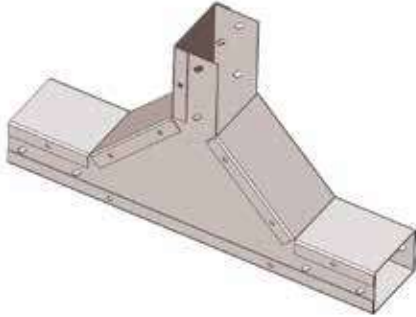
0,8 | 1,0 | 1,2 | 1,5



ТИП	РАЗМЕРЫ ММ		ТОЛЩИНА МЕТАЛЛА ММ	МАССА КГ
	h	b		
ОЛ 75x65	65	76	1,5	2,30
ОЛ 100x65		101		2,51
ОЛ 150x65		151		2,92
ОЛ 200x65		201		3,32
ОЛ 250x65		251		3,73
ОЛ 300x65		301		4,14
ОЛ 400x65		401		4,97
ОЛ 500x65		501		5,79
ОЛ 600x65		601		6,61

ТИП	РАЗМЕРЫ ММ			ТОЛЩИНА МЕТАЛЛА ММ	МАССА КГ
	h	b	L		
ОЛР 75x65	65	76	558	1,5	2,38
ОЛР 100x65		101	583		2,66
ОЛР 150x65		151	633		3,34
ОЛР 200x65		201	683		4,03
ОЛР 250x65		251	733		4,82
ОЛР 300x65		301	783		5,64
ОЛР 400x65		401	883		7,45
ОЛР 500x65		501	983		9,50
ОЛР 600x65		601	1083		11,78

Отвод тройниковый для поворота трассы вверх ОТВ



НАЗНАЧЕНИЕ

Используется для разветвления отводов кабельных линий и изменения направления трассы вверх на 90°.



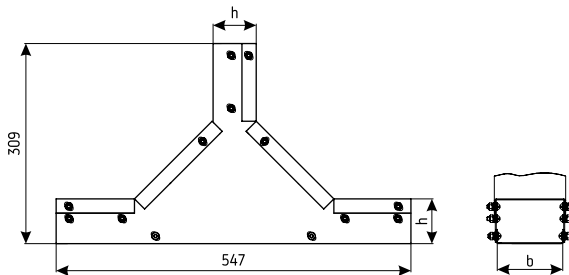
Соединяются с прямыми секциями двенадцатью винтовыми соединениями, входящими в комплект поставки. Общее количество винтовых соединений на комплект – 20 шт.

ОСНОВНОЕ КЛИМАТИЧЕСКОЕ ИСПОЛНЕНИЕ:

УЗ | УТ1,5 | УХЛ1

ТОЛЩИНА МЕТАЛЛА:

0,8 | 1,0 | 1,2 | 1,5



ТИП	РАЗМЕРЫ ММ		ТОЛЩИНА МЕТАЛЛА ММ	МАССА КГ
	h	b		
ОТВ 75x65	65	76	1,5	3,65
ОТВ 100x65		101		4,03
ОТВ 150x65		151		4,75
ОТВ 200x65		201		5,48
ОТВ 250x65		251		6,21
ОТВ 300x65		301		6,93
ОТВ 400x65		401		8,41
ОТВ 500x65		501		9,88
ОТВ 600x65		601		11,35

Отвод тройниковый для поворота трассы вниз ОТН



НАЗНАЧЕНИЕ

Используется для разветвления отводов кабельных линий и изменения направления трассы вниз на 90°.



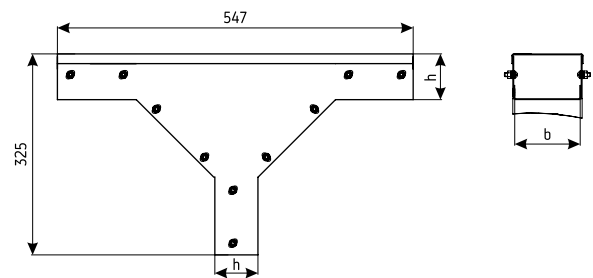
Соединяются с прямыми секциями двенадцатью винтовыми соединениями. Общее количество винтовых соединений на комплект – 20 шт.

ОСНОВНОЕ КЛИМАТИЧЕСКОЕ ИСПОЛНЕНИЕ:

УЗ | УТ1,5 | УХЛ1

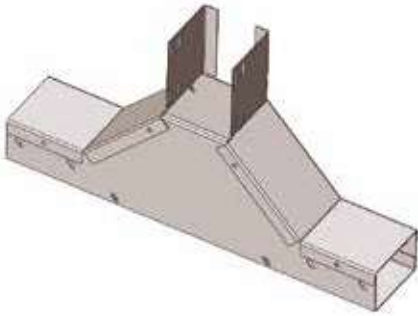
ТОЛЩИНА МЕТАЛЛА:

0,8 | 1,0 | 1,2 | 1,5



ТИП	РАЗМЕРЫ ММ		ТОЛЩИНА МЕТАЛЛА ММ	МАССА КГ
	h	b		
ОТН 75x65	65	76	1,5	3,46
ОТН 100x65		101		3,82
ОТН 150x65		151		4,54
ОТН 200x65		201		5,28
ОТН 250x65		251		6,03
ОТН 300x65		301		6,75
ОТН 400x65		401		8,22
ОТН 500x65		501		9,68
ОТН 600x65		601		11,15

Отвод тройниковый с разворотом трассы на 90° вверх ОТРВ



НАЗНАЧЕНИЕ

Используется применяется для разветвления отводов кабельных линий и изменения направления трассы вверх с разворотом лотка на 90°.



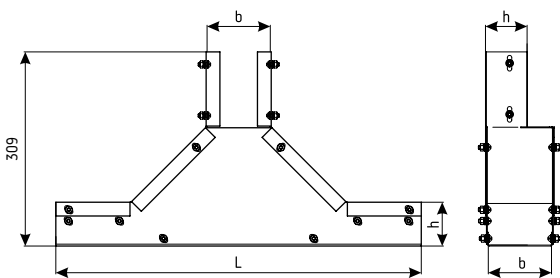
Соединяются с прямыми секциями двенадцатью винтовыми соединениями. Общее количество винтовых соединений на комплект – 24 шт.

ОСНОВНОЕ КЛИМАТИЧЕСКОЕ ИСПОЛНЕНИЕ:

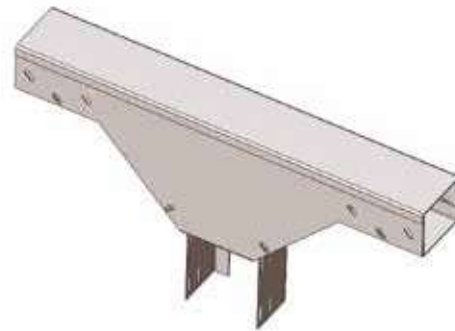
УЗ | УТ1,5 | УХЛ1

ТОЛЩИНА МЕТАЛЛА:

0,8 | 1,0 | 1,2 | 1,5



Отвод тройниковый с разворотом трассы на 90° вниз ОТРН



НАЗНАЧЕНИЕ

Используется для разветвления отводов кабельных линий, изменения направления трассы вниз с разворотом лотка на 90°.



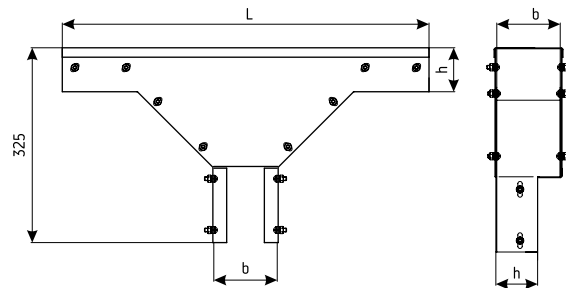
Соединяются с прямыми секциями двенадцатью винтовыми соединениями. Общее количество винтовых соединений на комплект – 20 шт.

ОСНОВНОЕ КЛИМАТИЧЕСКОЕ ИСПОЛНЕНИЕ:

УЗ | УТ1,5 | УХЛ1

ТОЛЩИНА МЕТАЛЛА:

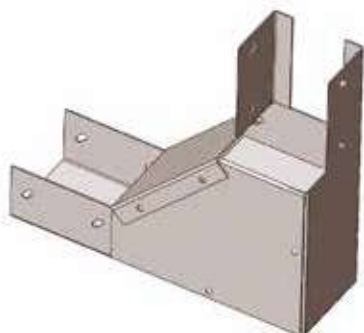
0,8 | 1,0 | 1,2 | 1,5



ТИП	РАЗМЕРЫ ММ			ТОЛЩИНА МЕТАЛЛА ММ	МАССА КГ
	h	b	L		
ОТРВ 75x65	65	76	559	1,5	3,52
ОТРВ 100x65		101	584		4,02
ОТРВ 150x65		151	634		5,16
ОТРВ 200x65		201	684		6,42
ОТРВ 250x65		251	734		7,76
ОТРВ 300x65		301	784		9,24
ОТРВ 400x65		401	884		12,58
ОТРВ 500x65		501	984		16,40
ОТРВ 600x65		601	1084		20,67

ТИП	РАЗМЕРЫ ММ			ТОЛЩИНА МЕТАЛЛА ММ	МАССА КГ
	h	b	L		
ОТРН 75x65	65	76	559	1,5	3,42
ОТРН 100x65		101	584		3,90
ОТРН 150x65		151	634		5,06
ОТРН 200x65		201	684		6,31
ОТРН 250x65		251	734		7,65
ОТРН 300x65		301	784		9,13
ОТРН 400x65		401	884		12,41
ОТРН 500x65		501	984		14,05
ОТРН 600x65		601	1084		18,22

Поворот вертикальный с разворотом трассы на 90° вверх левый ПВРВл



НАЗНАЧЕНИЕ

Используется для изменения направления трассы вверх с разворотом на 90° на конечном участке трассы.



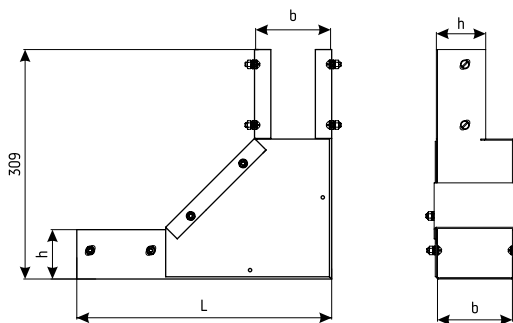
Соединяются с прямыми секциями восемью винтовыми соединениями. Общее количество винтовых соединений на комплект – 12 шт.

ОСНОВНОЕ КЛИМАТИЧЕСКОЕ ИСПОЛНЕНИЕ:

УЗ | УТ1,5 | УХЛ1

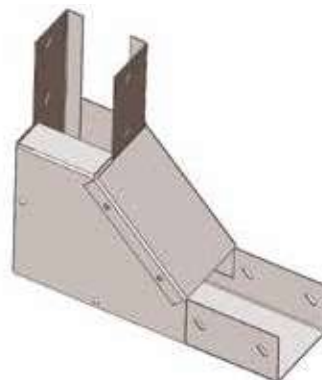
ТОЛЩИНА МЕТАЛЛА:

0,8 | 1,0 | 1,2 | 1,5



ТИП	РАЗМЕРЫ ММ			ТОЛЩИНА МЕТАЛЛА ММ	МАССА КГ
	h	b	L		
ПВРВл 75x65	65	76	319	1,5	2,13
ПВРВл 100x65		101	344		2,46
ПВРВл 150x65		151	394		3,35
ПВРВл 200x65		201	444		4,34
ПВРВл 250x65		251	494		5,42
ПВРВл 300x65		301	544		6,63
ПВРВл 400x65		401	644		9,41
ПВРВл 500x65		501	744		12,68
ПВРВл 600x65		601	844		16,39

Поворот вертикальный с разворотом трассы на 90° вверх правый ПВРВп



НАЗНАЧЕНИЕ

Используется для изменения направления трассы вверх с разворотом на 90° на конечном участке трассы.



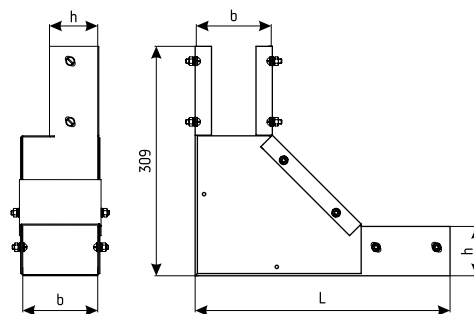
Соединяются с прямыми секциями восемью винтовыми соединениями. Общее количество винтовых соединений на комплект – 12 шт.

ОСНОВНОЕ КЛИМАТИЧЕСКОЕ ИСПОЛНЕНИЕ:

УЗ | УТ1,5 | УХЛ1

ТОЛЩИНА МЕТАЛЛА:

0,8 | 1,0 | 1,2 | 1,5



ТИП	РАЗМЕРЫ ММ			ТОЛЩИНА МЕТАЛЛА ММ	МАССА КГ
	h	b	L		
ПВРВп 75x65	65	76	319	1,5	2,13
ПВРВп 100x65		101	344		2,46
ПВРВп 150x65		151	394		3,35
ПВРВп 200x65		201	444		4,34
ПВРВп 250x65		251	494		5,42
ПВРВп 300x65		301	544		6,63
ПВРВп 400x65		401	644		9,41
ПВРВп 500x65		501	744		12,68
ПВРВп 600x65		601	844		16,39

Поворот вертикальный с разворотом трассы на 90° вниз левый ПВРНл



НАЗНАЧЕНИЕ

Используется для изменения направления трассы вниз с разворотом на 90° на конечном участке трассы.



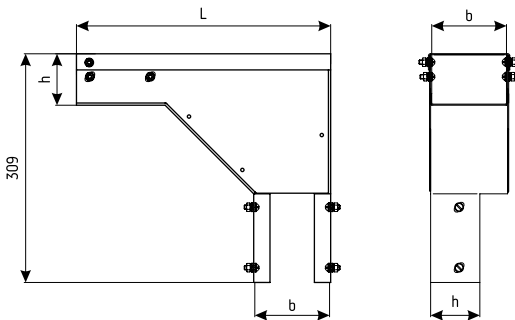
Соединяются с прямыми секциями восемью винтовыми соединениями. Общее количество винтовых соединений на комплект – 10 шт.

ОСНОВНОЕ КЛИМАТИЧЕСКОЕ ИСПОЛНЕНИЕ:

УЗ | УТ1,5 | УХЛ1

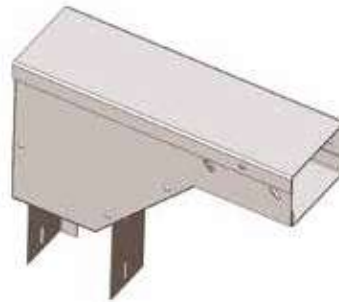
ТОЛЩИНА МЕТАЛЛА:

0,8 | 1,0 | 1,2 | 1,5



ТИП	РАЗМЕРЫ ММ			ТОЛЩИНА МЕТАЛЛА ММ	МАССА КГ
	h	b	L		
ПВРНл 75x65	65	76	319	1,5	2,32
ПВРНл 100x65		101	344		2,76
ПВРНл 150x65		151	394		3,67
ПВРНл 200x65		201	444		4,72
ПВРНл 250x65		251	494		5,91
ПВРНл 300x65		301	544		7,20
ПВРНл 400x65		401	644		10,11
ПВРНл 500x65		501	744		13,53
ПВРНл 600x65		601	844		17,39

Поворот вертикальный с разворотом трассы на 90° вниз правый ПВРНп



НАЗНАЧЕНИЕ

Используется для изменения направления трассы вниз с разворотом на 90° на конечном участке трассы.



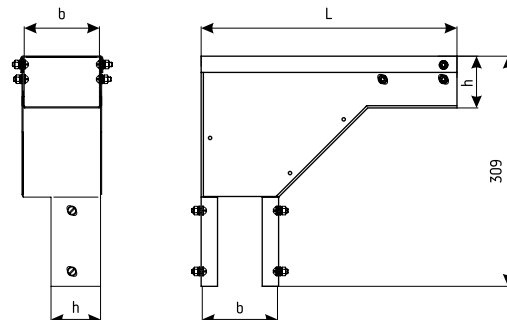
Соединяются с прямыми секциями восемью винтовыми соединениями. Общее количество винтовых соединений на комплект – 10 шт.

ОСНОВНОЕ КЛИМАТИЧЕСКОЕ ИСПОЛНЕНИЕ:

УЗ | УТ1,5 | УХЛ1

ТОЛЩИНА МЕТАЛЛА:

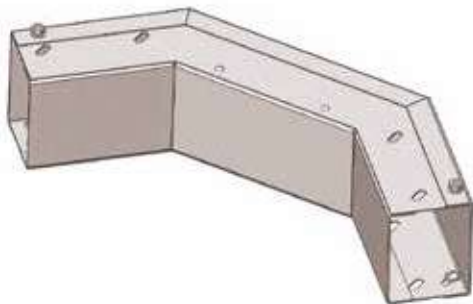
0,8 | 1,0 | 1,2 | 1,5



ТИП	РАЗМЕРЫ ММ			ТОЛЩИНА МЕТАЛЛА ММ	МАССА КГ
	h	b	L		
ПВРНп 75x65	65	76	319	1,5	2,32
ПВРНп 100x65		101	344		2,76
ПВРНп 150x65		151	394		3,67
ПВРНп 200x65		201	444		4,72
ПВРНп 250x65		251	494		5,91
ПВРНп 300x65		301	544		7,20
ПВРНп 400x65		401	644		10,11
ПВРНп 500x65		501	744		13,53
ПВРНп 600x65		601	844		17,39



Поворот вертикальный ПВ



НАЗНАЧЕНИЕ

Используется для поворота трассы вниз или вверх, при этом открытая часть лотка развернута на 180° вокруг своей оси.

ОСНОВНОЕ КЛИМАТИЧЕСКОЕ ИСПОЛНЕНИЕ:

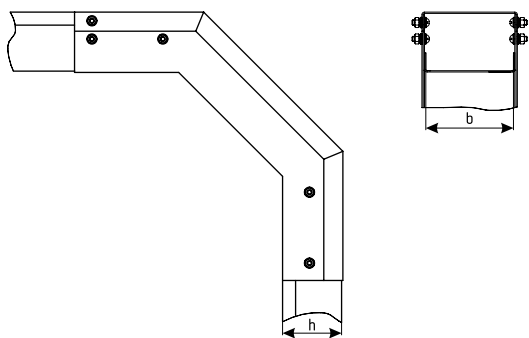
УЗ | УТ1,5 | УХЛ1

ТОЛЩИНА МЕТАЛЛА:

0,8 | 1,0 | 1,2 | 1,5



Соединяются с прямыми секциями восемью винтовыми соединениями. Общее количество винтовых соединений на комплект – 10 шт.



ТИП	РАЗМЕРЫ ММ		ТОЛЩИНА МЕТАЛЛА ММ	МАССА КГ
	h	b		
ПВ 75x65	65	76	1,5	2,16
ПВ 100x65		101		2,43
ПВ 150x65		151		2,97
ПВ 200x65		201		3,53
ПВ 250x65		251		4,08
ПВ 300x65		301		4,62
ПВ 400x65		401		5,73
ПВ 500x65		501		6,83
ПВ 600x65		601		7,71

Колено горизонтальное регулируемое КГР



НАЗНАЧЕНИЕ

Применяется для создания поворота трассы кабельной линии на угол от 0 до 65°.

ОСНОВНОЕ КЛИМАТИЧЕСКОЕ ИСПОЛНЕНИЕ:

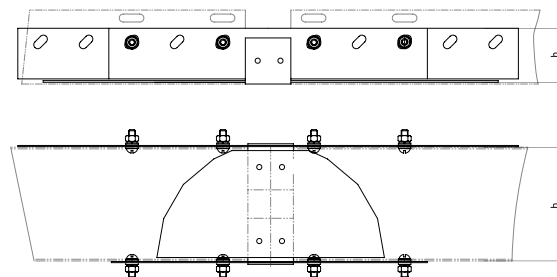
УЗ | УТ1,5 | УХЛ1

ТОЛЩИНА МЕТАЛЛА:

0,8 | 1,0 | 1,2 | 1,5



Соединяется с прямыми секциями восемью винтовыми соединениями, входящими в комплект поставки.



ТИП	РАЗМЕРЫ ММ		ТОЛЩИНА МЕТАЛЛА ММ	МАССА КГ
	h	b		
КГР 100x65	65	100	1,5	0,70
КГР 200x65		200		1,38
КГР 300x65		300		2,35
КГР 400x65		400		3,60

Колено подъема, регулируемое до 45° КПР



НАЗНАЧЕНИЕ

Применяются для создания поворота трассы кабельной линии вверх на угол от 0 до 45°.

ОСНОВНОЕ КЛИМАТИЧЕСКОЕ ИСПОЛНЕНИЕ:

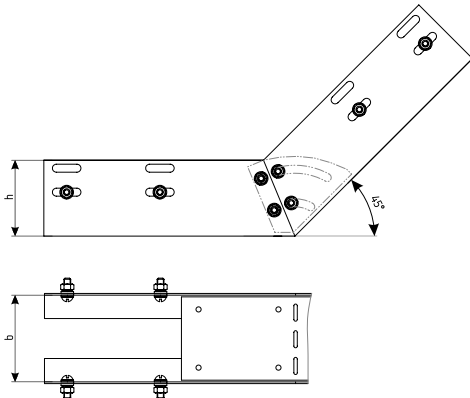
УЗ | УТ1,5 | УХЛ1

ТОЛЩИНА МЕТАЛЛА:

0,8 | 1,0 | 1,2 | 1,5

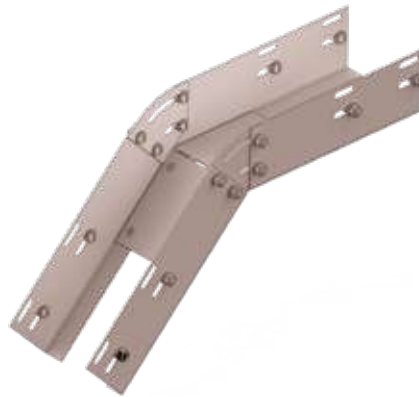


Соединяются с прямыми секциями восемью винтовыми соединениями. Общее количество винтовых соединений на комплект – 16 шт.



ТИП	РАЗМЕРЫ ММ		ТОЛЩИНА МЕТАЛЛА ММ	МАССА КГ
	h	b		
КПР 75x65-45°	65	76	1,5	1,25
КПР 100x65-45°		101		1,31
КПР 150x65-45°		151		1,43
КПР 200x65-45°		201		1,55
КПР 250x65-45°		251		1,66
КПР 300x65-45°		301		1,78
КПР 400x65-45°		401		2,02
КПР 500x65-45°		501		2,25
КПР 600x65-45°		601		2,48

Колено спуска, регулируемое до 45° КСР



НАЗНАЧЕНИЕ

Применяются для создания поворота трассы кабельной линии вниз на угол от 0 до 45°.

ОСНОВНОЕ КЛИМАТИЧЕСКОЕ ИСПОЛНЕНИЕ:

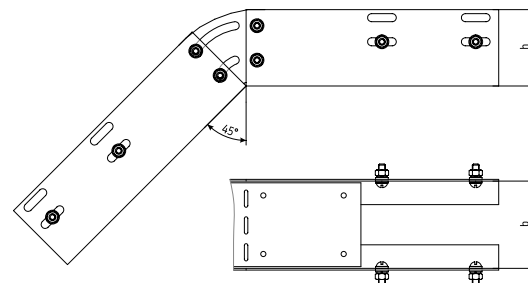
УЗ | УТ1,5 | УХЛ1

ТОЛЩИНА МЕТАЛЛА:

0,8 | 1,0 | 1,2 | 1,5

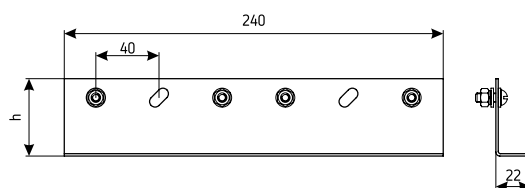


Соединяется с прямыми секциями восемью винтовыми соединениями. Общее количество винтовых соединений на комплект – 16 шт.



ТИП	РАЗМЕРЫ ММ		ТОЛЩИНА МЕТАЛЛА ММ	МАССА КГ
	h	b		
КСР 75x65-45°	65	76	1,5	1,29
КСР 100x65-45°		101		1,35
КСР 150x65-45°		151		1,47
КСР 200x65-45°		201		1,58
КСР 250x65-45°		251		1,70
КСР 300x65-45°		301		1,82
КСР 400x65-45°		401		2,05
КСР 500x65-45°		501		2,28
КСР 600x65-45°		601		2,52

Соединитель лотковый СЛ.ЛМ



НАЗНАЧЕНИЕ

Используется для соединения прямых лотков.

ОСНОВНОЕ КЛИМАТИЧЕСКОЕ ИСПОЛНЕНИЕ:

УЗ | УТ1,5 | УХЛ1



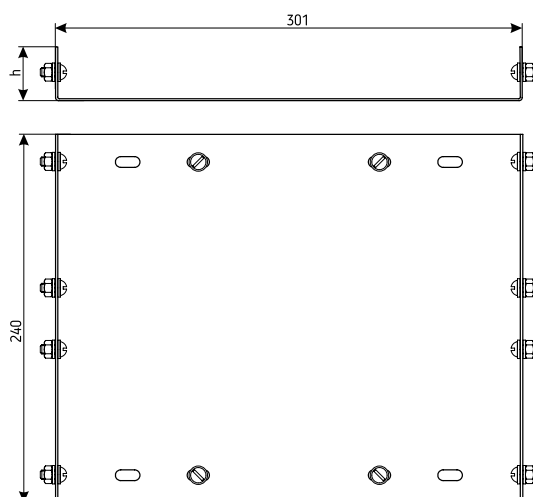
Соединяются с прямыми секциями четырьмя винтовыми соединениями, входящими в комплект поставки.

ТОЛЩИНА МЕТАЛЛА:

1,0 | 1,5

ТИП	ВЫСОТА БОРТА ЛОТКА ММ	h ММ	ТОЛЩИНА МЕТАЛЛА ММ	МАССА КГ
СЛ.ЛМx25	25	22,5	1,5	0,12
СЛ.ЛМx50	50	35,5		0,15
СЛ.ЛМx65	65	50,5		0,19
СЛ.ЛМx80	80	65,5		0,24
СЛ.ЛМx100	100	85,5		0,29
СЛ.ЛМx150	150	135,5		0,43
СЛ.ЛМx200	200	185,5		0,57

Соединитель лотков СЛ.ЛМ-300



НАЗНАЧЕНИЕ

Используется для соединения лотков ЛМ при расстоянии между опорами не более 3 м.

ОСНОВНОЕ КЛИМАТИЧЕСКОЕ ИСПОЛНЕНИЕ:

УЗ | УТ1,5 | УХЛ1



Соединяется с прямыми секциями двенадцатью винтовыми соединениями, входящими в комплект поставки.

ТОЛЩИНА МЕТАЛЛА:

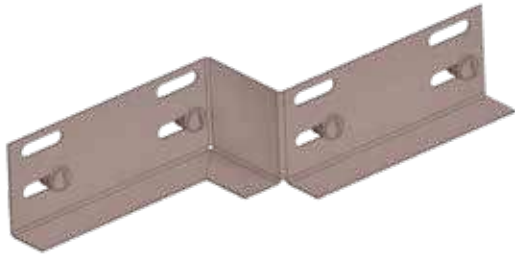
1,0 | 1,2 | 1,5

ШИРИНА ЛОТКОВ:

75 | 100 | 150 | 200 | 250 | 300 | 400 | 500 | 600

ТИП	ВЫСОТА БОРТА ЛОТКА ММ	h ММ	ТОЛЩИНА МЕТАЛЛА ММ	МАССА КГ
СЛ.ЛМ-300 x 50	50	35	1,5	1,17
СЛ.ЛМ-300 x 65	65	50		1,26
СЛ.ЛМ-300 x 80	80	65		1,34
СЛ.ЛМ-300 x 100	100	85		1,46
СЛ.ЛМ-300 x 150	150	135		1,74
СЛ.ЛМ-300 x 200	200	185		2,01

Соединитель-переходник лотковый для изменения сечения ПУгЛ (левый); ПУгП (правый)



НАЗНАЧЕНИЕ

Используется для соединения лотков при переходе от одной ширины лотка к другой.

ОСНОВНОЕ КЛИМАТИЧЕСКОЕ ИСПОЛНЕНИЕ:

УЗ | УТ1,5 | УХЛ1

ТОЛЩИНА МЕТАЛЛА:

1,0 | 1,5

ТИП	РМС	ВЫСОТА БОРТА ЛОТКА ММ	b ММ	ТОЛЩИНА МЕТАЛЛА ММ	МАССА КГ
Левый					
ПУгЛ 50x65	1	65	50	1,5	0,31
ПУгЛ 100x65			100		0,36
Правый					
ПУгП 50x65	2	65	50	1,5	0,31
ПУгП 100x65			100		0,36

РИС. 1. ПУгЛ

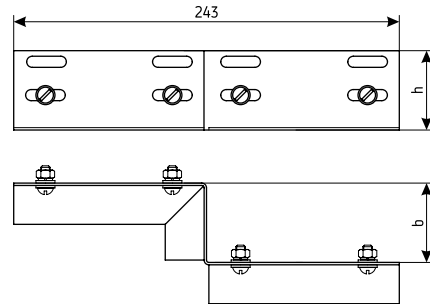
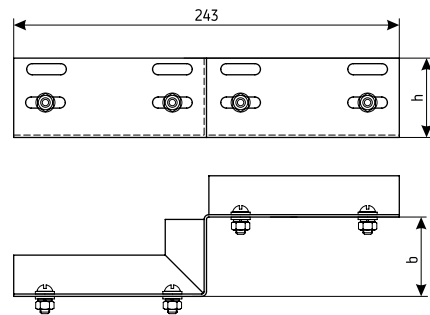
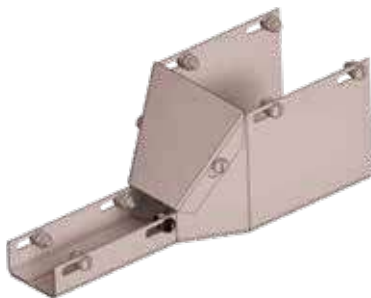


РИС. 2. ПУгП



Соединяются с прямыми секциями четырьмя винтовыми соединениями, входящими в комплект поставки.

Лоток переходной ЛП



НАЗНАЧЕНИЕ

Применяется для соединения лотков разных по ширине и высоте при монтаже кабельной трассы.

ТОЛЩИНА МЕТАЛЛА:

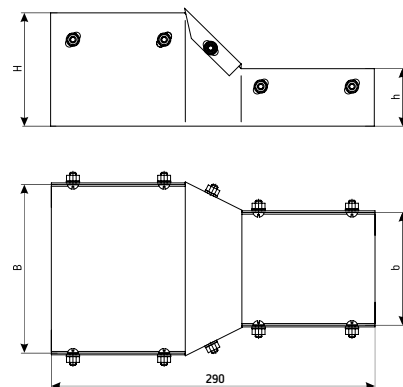
0,8 | 1,0 | 1,2 | 1,5



Соединяются с прямыми секциями восемью винтовыми соединениями. Общее количество винтовых соединений на комплект – 10 шт.

ОСНОВНОЕ КЛИМАТИЧЕСКОЕ ИСПОЛНЕНИЕ:

УЗ | УТ1,5 | УХЛ1



ТИП	РАЗМЕРЫ ММ				ТОЛЩИНА МЕТАЛЛА ММ	МАССА КГ
	B	H	b	h		
ЛП 150x100-100x50	150	100	100	50	1,5	1,30



Лоток присоединительный ЛПС



НАЗНАЧЕНИЕ

Применяется для присоединения кабельной трассы к электрощитам, к оболочкам ВРУ и т. д.

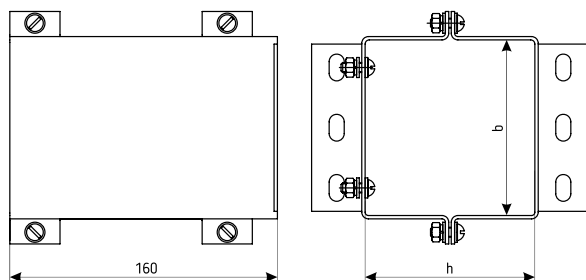
ОСНОВНОЕ КЛИМАТИЧЕСКОЕ ИСПОЛНЕНИЕ:

УЗ | УТ1,5 | УХЛ1

ТОЛЩИНА МЕТАЛЛА: 2,0



Соединяются с прямыми секциями шестью винтовыми соединениями, входящими в комплект поставки.



ТИП	РАЗМЕРЫ ММ		ТОЛЩИНА МЕТАЛЛА ММ	МАССА КГ
	h	b		
ЛПС 75x65	65	75	2,0	0,90
ЛПС 100x65		100		1,03
ЛПС 150x65		150		1,31
ЛПС 200x65		200		1,63
ЛПС 250x65		250		1,95
ЛПС 300x65		300		2,25
ЛПС 400x65		400		2,85
ЛПС 500x65		500		3,45
ЛПС 600x65		600		4,03

Заглушка торцевая ЗТЛМ



НАЗНАЧЕНИЕ

Применяется для закрывания торца лотка.

ОСНОВНОЕ КЛИМАТИЧЕСКОЕ ИСПОЛНЕНИЕ:

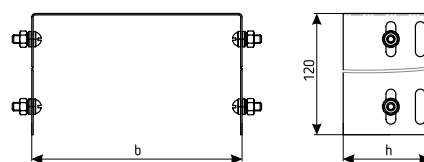
УЗ | УТ1,5 | УХЛ1

ТОЛЩИНА МЕТАЛЛА:

1,0 | 1,5



Соединяются с прямыми секциями четырьмя винтовыми соединениями, входящими в комплект поставки.



ТИП	РАЗМЕРЫ ММ		ТОЛЩИНА МЕТАЛЛА ММ	МАССА КГ
	h	b		
ЗТЛМ 75x65	65	72	1,5	0,26
ЗТЛМ 100x65		97		0,28
ЗТЛМ 150x65		147		0,31
ЗТЛМ 200x65		197		0,35
ЗТЛМ 250x65		247		0,39
ЗТЛМ 300x65		297		0,42
ЗТЛМ 400x65		397		0,50
ЗТЛМ 500x65		497		0,57
ЗТЛМ 600x65		597		0,64

Разделитель лотковый перфорированный РЛ и глухой РЛГ

НАЗНАЧЕНИЕ

Используется для установки в лотки монтажные для разделения проводов и кабелей напряжением до 1000 В.



Соединяются с прямыми секциями двумя винтовыми соединениями, входящими в комплект поставки.

ОСНОВНОЕ КЛИМАТИЧЕСКОЕ ИСПОЛНЕНИЕ:

УЗ | УТ1,5 | УХЛ1

ТОЛЩИНА МЕТАЛЛА:

1,0 | 1,5



РИС. 1. РЛ

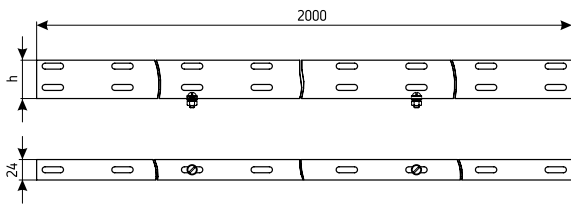
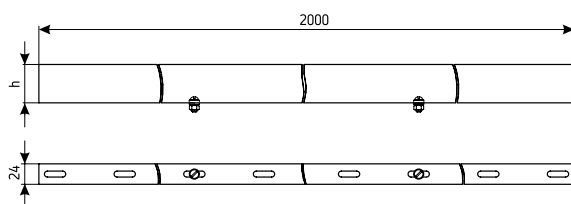


РИС. 2. РЛГ



ТИП	РИС.	ВЫСОТА БОРТА ЛОТКА	h	ТОЛЩИНА МЕТАЛЛА	МАССА
		ММ	ММ	ММ	КГ
РЛх50	1	50	45	1,5	1,45
РЛх65		65	60		1,80
РЛх80		80	75		2,15
РЛх100		100	95		2,62
РЛх150		150	145		3,78
РЛх200		200	195		4,96
РЛГх50	2	50	45	1,5	1,54
РЛГх65		65	60		1,90
РЛГх80		80	75		2,25
РЛГх100		100	95		2,72
РЛГх150		150	145		3,88
РЛГх200		200	195		5,06

Скоба внутренняя СВ

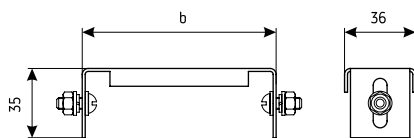


НАЗНАЧЕНИЕ

Используется для исключения соприкосновения кабеля с крышкой лотка или короба на вертикальных участках кабельных трасс, а также для исключения деформации лотка при вертикальном монтаже лотков на неровных стенах.



Соединяются с прямыми секциями двумя винтовыми соединениями, входящими в комплект поставки.



ОСНОВНОЕ КЛИМАТИЧЕСКОЕ ИСПОЛНЕНИЕ:

УЗ | УТ1,5 | УХЛ1

ТОЛЩИНА МЕТАЛЛА: 1,5



Рекомендуемый интервал расположения составляет 0,5 м.

Скоба настенная (напольная) СНН



НАЗНАЧЕНИЕ

Используется для установки лотков типа ЛМ, НЛ и коробов при монтаже кабельной трассы.

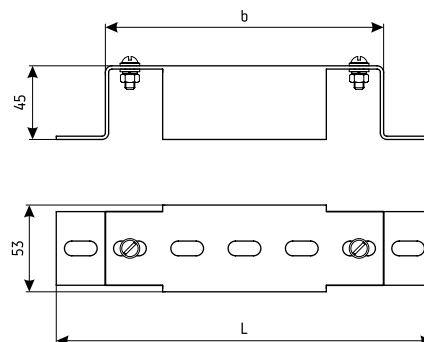


Соединяются с прямыми секциями двумя винтовыми соединениями, входящими в комплект поставки.

ОСНОВНОЕ КЛИМАТИЧЕСКОЕ ИСПОЛНЕНИЕ:

УЗ | УТ1,5 | УХЛ1

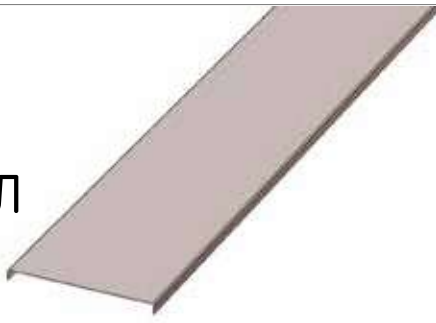
ТОЛЩИНА МЕТАЛЛА: 2,0



ТИП	ШИРИНА ЛОТКА ММ	b ММ	ТОЛЩИНА МЕТАЛЛА ММ	МАССА КГ
СВ 75	75	73	0,09	
СВ 100	100	98	0,10	
СВ 150	150	148	0,14	
СВ 200	200	198	0,17	
СВ 250	250	248	0,20	
СВ 300	300	298	0,23	
СВ 400	400	398	0,26	
СВ 500	500	498	0,36	
СВ 600	600	598	0,43	

ТИП	ШИРИНА ЛОТКА ММ	РАЗМЕРЫ ММ		ТОЛЩИНА МЕТАЛЛА ММ	МАССА КГ
		L	b		
СНН 100	100	230	170	2,0	0,37
СНН 200	200	330	270		0,50
СНН 300	300	450	390		0,74
СНН 400	400	530	470		0,96
СНН 500	500	630	570		1,16
СНН 600	600	730	670		1,35

Крышки прямых лотков КЛ



НАЗНАЧЕНИЕ

Используются совместно с лотком монтажным прямым для прокладки в нем проводов и кабелей.

ОСНОВНОЕ КЛИМАТИЧЕСКОЕ ИСПОЛНЕНИЕ:

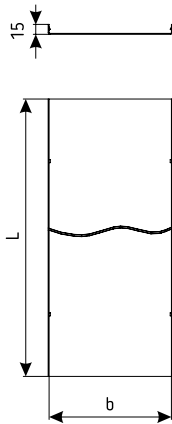
УЗ | УТ1,5 | УХЛ1

ТОЛЩИНА МЕТАЛЛА:

0,8 | 1,0 | 1,2 | 1,5

ДЛИНА:

2 м | 3 м



ТИП	РАЗМЕРЫ		ТОЛЩИНА МЕТАЛЛА	МАССА
	ММ			
	б	L	ММ	КГ
КЛ 50	50,5	2000	1,5	1,84
КЛ 75	75,5			2,43
КЛ 80	80,5			2,54
КЛ 100	100,5			3,02
КЛ 150	150,5			4,19
КЛ 200	200,5			5,37
КЛ 250	250,5			6,55
КЛ 300	300,5			7,73
КЛ 400	400,5			10,08
КЛ 500	500,5			12,44
КЛ 600	600,5	3000	1,5	14,79
КЛ 50 x3000	50,5			2,74
КЛ 75 x3000	75,5			3,61
КЛ 80 x3000	80,5			3,79
КЛ 100 x3000	100,5			4,49
КЛ 150 x3000	150,5			6,25
КЛ 200 x3000	200,5			8,00
КЛ 250 x3000	250,5			9,75
КЛ 300 x3000	300,5			11,51
КЛ 400 x3000	400,5			15,02
КЛ 500 x3000	500,5	18,52		
КЛ 600 x3000	600,5	22,04		

Скоба для крепления крышки лотка СКЛ



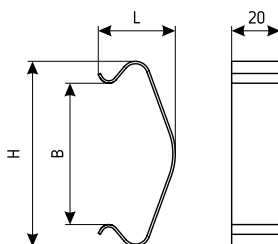
НАЗНАЧЕНИЕ

Используется для дополнительной фиксации крышки к лоткам типа ЛМ, особенно при вертикальной прокладке кабельных трасс.

ОСНОВНОЕ КЛИМАТИЧЕСКОЕ ИСПОЛНЕНИЕ: УТ1,5

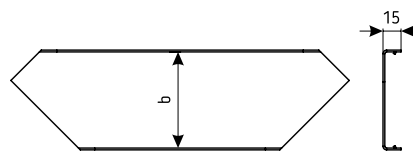
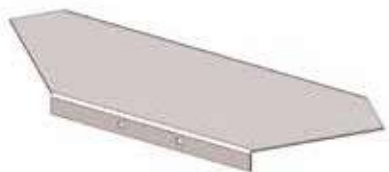
МАТЕРИАЛ:
пружинная сталь

ТОЛЩИНА МЕТАЛЛА: 1,0



ТИП	ДЛЯ ЛОТКА ВЫСОТой	РАЗМЕРЫ			ТОЛЩИНА МЕТАЛЛА	МАССА
		ММ				
	ММ	Н	В	L	ММ	КГ
СКЛ 25	25	36	18	24,5	1,0	0,013
СКЛ 50	50	61	43	29		0,02
СКЛ 65	65	76	58	32		0,02
СКЛ 80	80	91	73	35		0,02
СКЛ 100	100	111	93	38		0,03
СКЛ 150	150	161	143	47		0,04
СКЛ 200	200	211	193	56		0,04

Крышки угловых лотков для поворота трассы на 90° КЛУ



НАЗНАЧЕНИЕ

Используются совместно с лотком монтажным угловым для поворота трассы в горизонтальной плоскости на 90°.

ОСНОВНОЕ КЛИМАТИЧЕСКОЕ ИСПОЛНЕНИЕ:

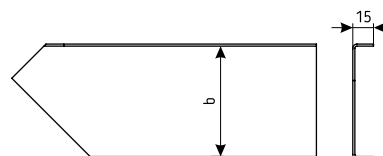
УЗ | УТ1,5 | УХЛ1

ТОЛЩИНА МЕТАЛЛА:

0,8 | 1,0 | 1,2 | 1,5

ТИП	b ММ	ТОЛЩИНА МЕТАЛЛА ММ	МАССА КГ
КЛУ 75-90°	80	1,5	0,28
КЛУ 100-90°	105		0,38
КЛУ 150-90°	155		0,62
КЛУ 200-90°	205		0,90
КЛУ 250-90°	255		1,23
КЛУ 300-90°	305		1,61
КЛУ 400-90°	405		2,52
КЛУ 500-90°	505		3,61
КЛУ 600-90°	605		4,91

Крышки угловых лотков для поворота трассы на 135° КЛУ



НАЗНАЧЕНИЕ

Используется совместно с лотком монтажным угловым для поворота трассы в горизонтальной плоскости на 135°.

ОСНОВНОЕ КЛИМАТИЧЕСКОЕ ИСПОЛНЕНИЕ:

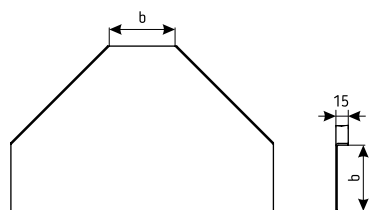
УЗ | УТ1,5 | УХЛ1

ТОЛЩИНА МЕТАЛЛА:

0,8 | 1,0 | 1,2 | 1,5

ТИП	b ММ	ТОЛЩИНА МЕТАЛЛА ММ	МАССА КГ
КЛУ 75-135°	80	1,5	0,24
КЛУ 100-135°	105		0,32
КЛУ 150-135°	155		0,48
КЛУ 200-135°	205		0,67
КЛУ 250-135°	255		0,88
КЛУ 300-135°	305		1,12
КЛУ 400-135°	405		1,66
КЛУ 500-135°	505		2,31
КЛУ 600-135°	605		3,05

Крышки тройниковых лотков КЛТ



НАЗНАЧЕНИЕ

Используются совместно с лотком тройниковым для получения боковых отводов кабельных линий.

ОСНОВНОЕ КЛИМАТИЧЕСКОЕ ИСПОЛНЕНИЕ:

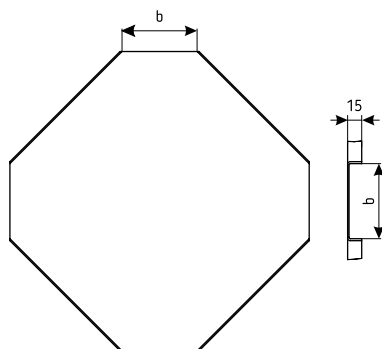
УЗ | УТ1,5 | УХЛ1

ТОЛЩИНА МЕТАЛЛА:

0,8 | 1,0 | 1,2 | 1,5

ТИП	b	ТОЛЩИНА МЕТАЛЛА	МАССА
	ММ		
КЛТ 75	80	1,5	0,69
КЛТ 100	105		0,85
КЛТ 150	155		1,22
КЛТ 200	205		1,66
КЛТ 250	255		2,15
КЛТ 300	305		2,70
КЛТ 400	405		3,97
КЛТ 500	505		5,48
КЛТ 600	605		7,23

Крышки крестообразных лотков КЛК



НАЗНАЧЕНИЕ

Используются совместно с лотком крестообразным для получения боковых отводов (вправо и влево на 90°) и продолжения кабельных линий.

ОСНОВНОЕ КЛИМАТИЧЕСКОЕ ИСПОЛНЕНИЕ:

УЗ | УТ1,5 | УХЛ1

ТОЛЩИНА МЕТАЛЛА:

0,8 | 1,0 | 1,2 | 1,5

ТИП	b	ТОЛЩИНА МЕТАЛЛА	МАССА
	ММ		
КЛК 75	80	1,5	0,97
КЛК 100	105		1,16
КЛК 150	155		1,51
КЛК 200	205		2,10
КЛК 250	255		2,65
КЛК 300	305		3,26
КЛК 400	405		4,66
КЛК 500	505		6,30
КЛК 600	605		8,16

Крышки для поворота трассы вверх под углом 45° КЛП



НАЗНАЧЕНИЕ

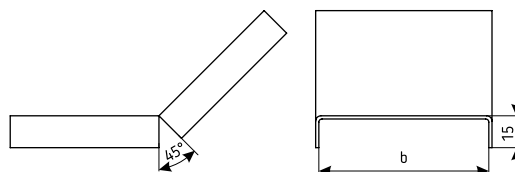
Используются совместно с лотком поворота трассы вверх.

ОСНОВНОЕ КЛИМАТИЧЕСКОЕ ИСПОЛНЕНИЕ:

УЗ | УТ1,5 | УХЛ1

ТОЛЩИНА МЕТАЛЛА:

0,8 | 1,0 | 1,2 | 1,5



ТИП	b ММ	ТОЛЩИНА МЕТАЛЛА ММ	МАССА КГ
КЛП 75x65-45°	80	1,5	0,18
КЛП 100x65-45°	105		0,22
КЛП 150x65-45°	155		0,31
КЛП 200x65-45°	205		0,39
КЛП 250x65-45°	255		0,47
КЛП 300x65-45°	305		0,55
КЛП 400x65-45°	405		0,72
КЛП 500x65-45°	505		0,89
КЛП 600x65-45°	605		1,05

Крышки для поворота трассы вниз под углом 45° КЛС



НАЗНАЧЕНИЕ

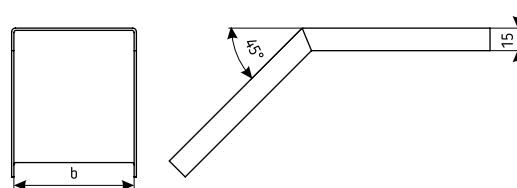
Используются совместно с лотком поворота трассы вниз.

ОСНОВНОЕ КЛИМАТИЧЕСКОЕ ИСПОЛНЕНИЕ:

УЗ | УТ1,5 | УХЛ1

ТОЛЩИНА МЕТАЛЛА:

0,8 | 1,0 | 1,2 | 1,5



ТИП	b ММ	ТОЛЩИНА МЕТАЛЛА ММ	МАССА КГ
КЛС 75x65-45°	80	1,5	0,33
КЛС 100x65-45°	105		0,41
КЛС 150x65-45°	155		0,55
КЛС 200x65-45°	205		0,70
КЛС 250x65-45°	255		0,84
КЛС 300x65-45°	305		0,99
КЛС 400x65-45°	405		1,29
КЛС 500x65-45°	505		1,58
КЛС 600x65-45°	605		1,88

Крышки для поворота трассы вверх под углом 90° КЛП



НАЗНАЧЕНИЕ

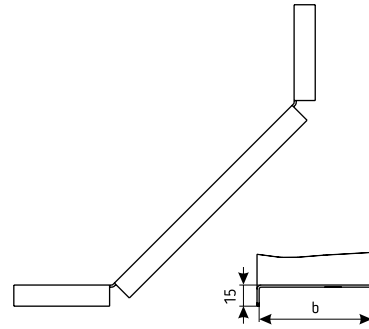
Используются совместно с лотком поворота трассы вверх.

ОСНОВНОЕ КЛИМАТИЧЕСКОЕ ИСПОЛНЕНИЕ:

УЗ | УТ1,5 | УХЛ1

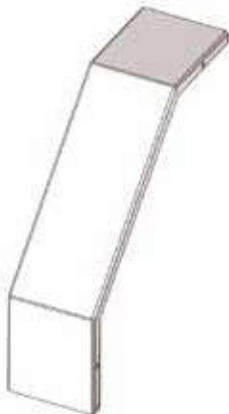
ТОЛЩИНА МЕТАЛЛА:

0,8 | 1,0 | 1,2 | 1,5



ТИП	b	ТОЛЩИНА МЕТАЛЛА	МАССА
	ММ		
КЛП 75x65-90°	80	1,5	0,41
КЛП 100x65-90°	105		0,51
КЛП 150x65-90°	155		0,70
КЛП 200x65-90°	205		0,89
КЛП 250x65-90°	255		1,08
КЛП 300x65-90°	305		1,27
КЛП 400x65-90°	405		1,65
КЛП 500x65-90°	505		2,03
КЛП 600x65-90°	605		2,41

Крышки для поворота трассы вниз под углом 90° КЛС



НАЗНАЧЕНИЕ

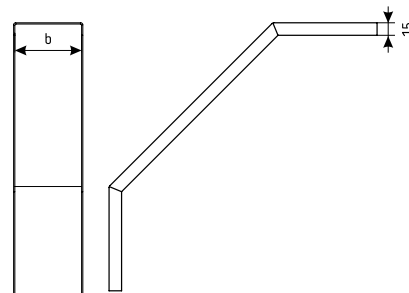
Используются совместно с лотком поворота трассы вниз.

ОСНОВНОЕ КЛИМАТИЧЕСКОЕ ИСПОЛНЕНИЕ:

УЗ | УТ1,5 | УХЛ1

ТОЛЩИНА МЕТАЛЛА:

0,8 | 1,0 | 1,2 | 1,5



ТИП	b	ТОЛЩИНА МЕТАЛЛА	МАССА
	ММ		
КЛС 75x65-90°	80	1,5	0,68
КЛС 100x65-90°	105		0,83
КЛС 150x65-90°	155		1,14
КЛС 200x65-90°	205		1,45
КЛС 250x65-90°	255		1,76
КЛС 300x65-90°	305		2,07
КЛС 400x65-90°	405		2,70
КЛС 500x65-90°	505		3,32
КЛС 600x65-90°	605		3,94

ЛОТКИ МОНТАЖНЫЕ ЗАМКОВЫЕ ПЕРФОРИРОВАННЫЕ ЛМЗ И ГЛУХИЕ ЛМЗГ

ЭЛЕМЕНТЫ ДЛЯ СОЗДАНИЯ ТРАСС:

- 1 Лотки замковые ЛМЗ, ЛМЗГ и ЛМЗГУ 107
- 2 Лотки угловые замковые
КГЗ и КГЗГ.....108 – 109
- 3 Лотки крестообразные замковые
КМЗ и КМЗГ.....110
- 4 Отводы боковые замковые
ОБЛЗ и ОБЛЗГ111
- 5 Лотки замковые для поворота
трассы вниз КСЗ и КСЗГ 112, 114

НАЗНАЧЕНИЕ

Лотки ЛМЗ являются полным аналогом лотков ЛМ. Особенностью лотка монтажного замкового является замковый борт, который надежно фиксирует крышку, увеличивает жесткость и несущую способность лотка.

ЛОТКИ ИЗГОТАВЛИВАЮТСЯ В ТРЕХ МОДИФИКАЦИЯХ:

- лотки замковые перфорированные (ЛМЗ)
- лотки замковые глухие (ЛМЗГ)
- лотки замковые глухие под усиленный соединитель (ЛМЗГУ)

ПРЕИМУЩЕСТВА

Лотки монтажные замковые входят в состав огнестойких кабельных линий «КЗЭМИ-ОКЛ-1 Е150» по ТУ 27.33.13-068-01394366-2017, предел огнестойкости – 150 минут.

ВЫСОТА БОРТА ЛОТКОВ:

50 | 65 | 80 | 100 | 150 | 200

! В каталоге приведены основные параметры лотков с высотой борта 65 мм.

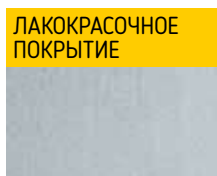
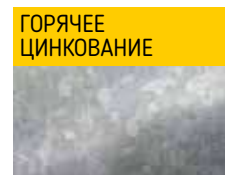
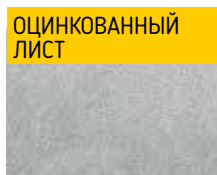
ТОЛЩИНА МЕТАЛЛА:

0,8 | 1,0 | 1,2 | 1,5

! Рекомендуемая толщина лотков приведена в таблицах каталога.

ТУ 3449-036-01394366-2012

Для изготовления используется оцинкованный лист или черный листовой металл с последующим нанесением защитного покрытия (горячее цинкование, лакокрасочное покрытие).



ДЛИНА ЛОТКОВ:

2 м | 3 м

ОСНОВНОЕ КЛИМАТИЧЕСКОЕ ИСПОЛНЕНИЕ:

УЗ | УТ1,5 | УХЛ1

ИЗДЕЛИЯ ТАКЖЕ ПРИГОДНЫ ДЛЯ ЭКСПЛУАТАЦИИ В СЛЕДУЮЩИХ КЛИМАТИЧЕСКИХ УСЛОВИЯХ:

У | Т | УХЛ | ХЛ | Х-УТ2

любых категорий размещения по ГОСТ 15150-69.



6 Лотки замковые для поворота
трассы вверх КПЗ и КПЗГ..... 113, 115

7 Лотки тройниковые замковые
ОТЗ и ОТЗГ116

8 Лоток переходной замковый ЛПЗ..... 117

ДОПОЛНИТЕЛЬНЫЕ АКСЕССУАРЫ:

9 Заглушки торцевые замковые ЗТЛМЗ 117

10 Отводы тройниковые замковые для
поворота трассы вверх ОТЗВ и ОТЗРВ.... 118, 119

11 Отводы тройниковые замковые для
поворота трассы вниз ОТЗН и ОТЗРН 118, 119

12 Повороты вертикальные замковые ПВЗ.....120 – 122

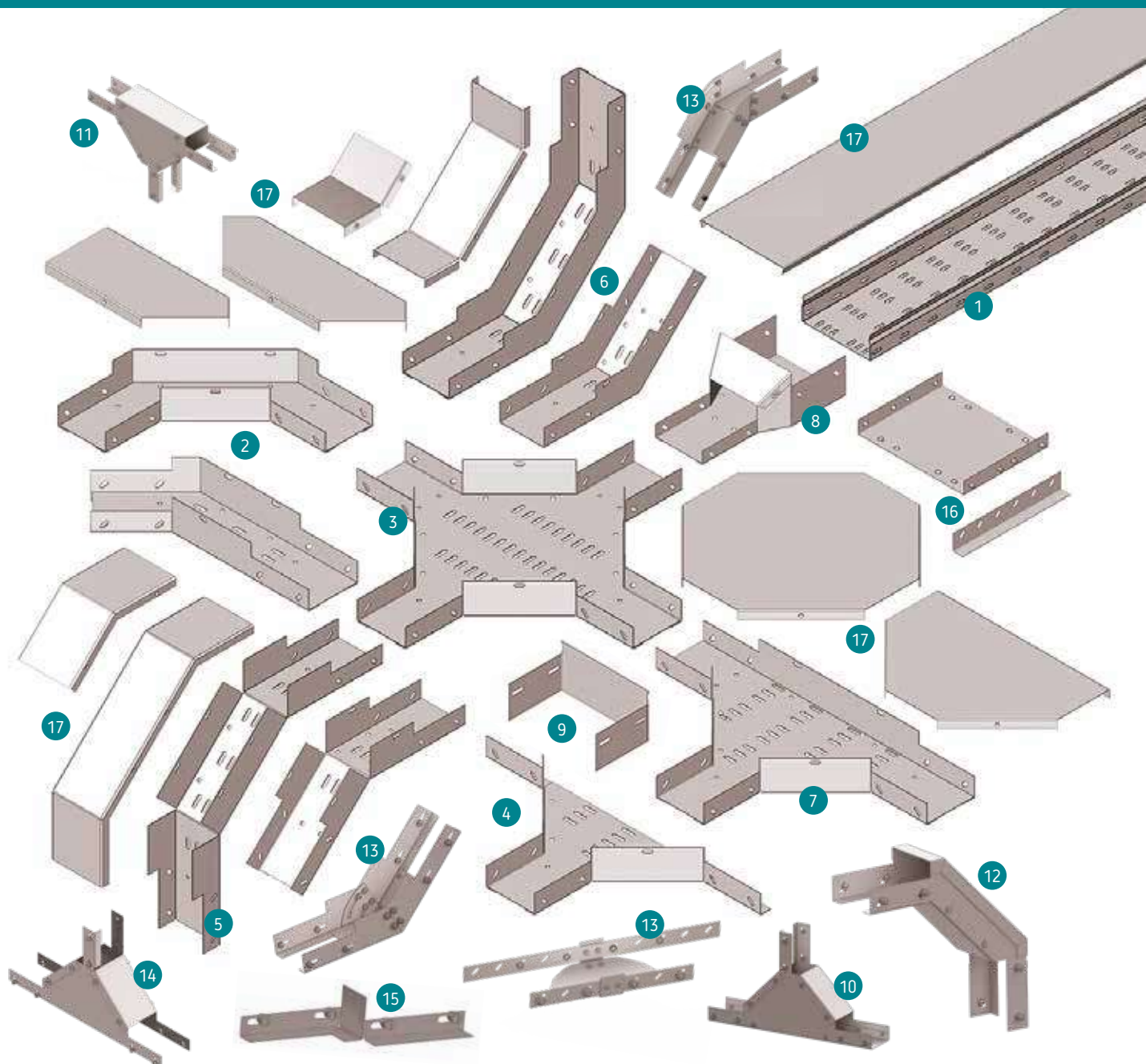
13 Колено замковое регулируемое
КГЗР, КПЗР и КСЗР..... 122, 123

14 Отводы лотковые замковые ОЛЗ и ОЛЗР.....124

15 Соединитель-переходник замковый
для изменения сечения ПУГЛЗ, ПУГПЗ.....125

16 Соединитель замковый СЛЗ126

17 Крышки к лоткам замковым127 – 131



Комплект крепления лотка ККЛМЗ

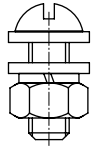
НАЗНАЧЕНИЕ

Используется для крепления лотков к опорным конструкциям.

Крепежные элементы для крепления лотков к опорным конструкциям заказываются отдельно.

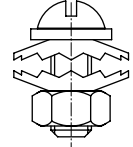
Комплект крепления ККЛМЗ для лотков ЛМЗ из оцинкованной стали или лотков с покрытием горячим цинком:

- винт М6х16 1 шт.
- гайка М6 1 шт.
- шайба 6 гровер 1 шт.
- шайба 6 плоская 2 шт.



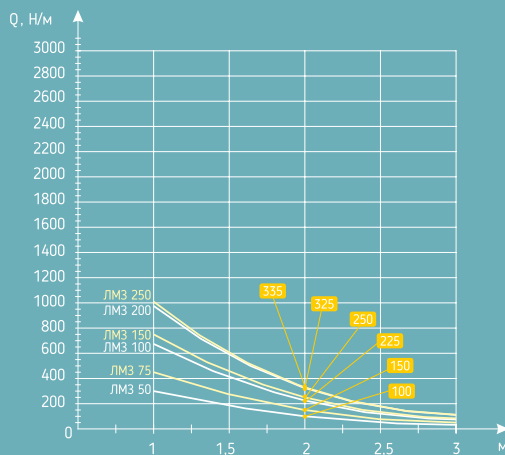
Комплект крепления ККЛМЗ для лотков ЛМЗ с лакокрасочным покрытием:

- винт М6х16 1 шт.
- гайка М6 1 шт.
- шайба заземляющая 2 шт.

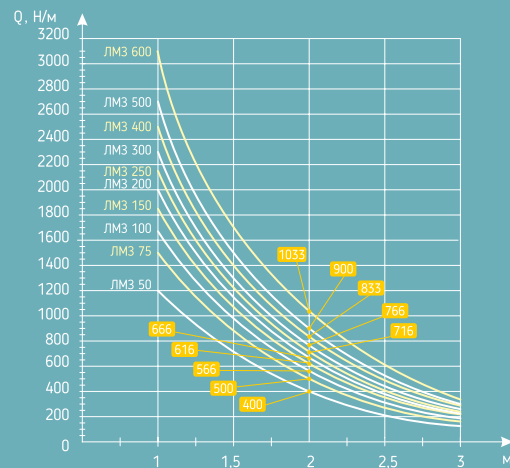


Графики нагрузок

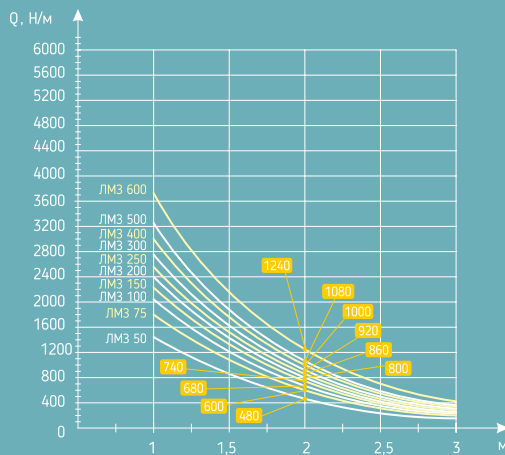
ПРИ ТОЛЩИНЕ МЕТАЛЛА 0,8



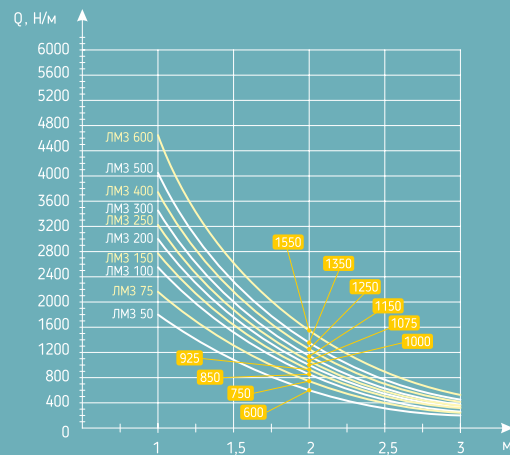
ПРИ ТОЛЩИНЕ МЕТАЛЛА 1,0



ПРИ ТОЛЩИНЕ МЕТАЛЛА 1,2



ПРИ ТОЛЩИНЕ МЕТАЛЛА 1,5



Лотки монтажные замковые перфорированные ЛМЗ, глухие ЛМЗГ и глухие усиленные ЛМЗГУ

НАЗНАЧЕНИЕ

Используются для прокладки в них проводов и кабелей.

ОСНОВНОЕ КЛИМАТИЧЕСКОЕ ИСПОЛНЕНИЕ:

УЗ | УТ1,5 | УХЛ1

ТОЛЩИНА МЕТАЛЛА:

0,8 | 1,0 | 1,2 | 1,5



Соединяются восемью винтовыми соединениями, входящими в комплект поставки соединителей.

Соединители в комплект поставки не входят и заказываются отдельно.



РИС. 1. ЛМЗ

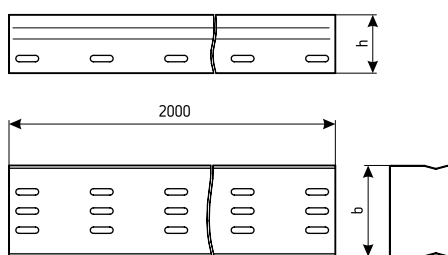


РИС. 2. ЛМЗГ

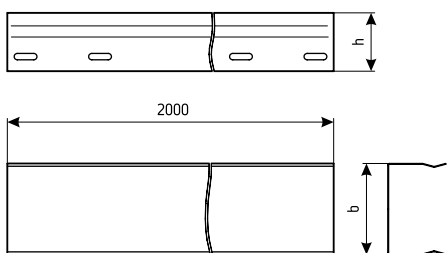
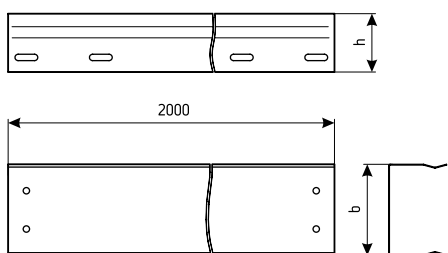
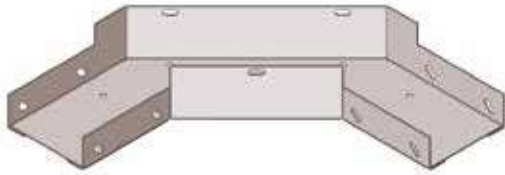


РИС. 3. ЛМЗГУ



ТИП	РАЗМЕРЫ ММ		ТОЛЩИНА МЕТАЛЛА ММ	МАССА КГ	
	h	b			
ЛМЗ 75	65	75	0,8	2,40	
ЛМЗ 100		100		2,71	
ЛМЗ 150		150		3,26	
ЛМЗ 200		200		3,89	
ЛМЗ 250		250		4,52	
ЛМЗ 300		300		1,0	6,32
ЛМЗ 400		400	9,37		
ЛМЗ 500		500	11,13		
ЛМЗ 600		600	13,06		
ЛМЗГ 75		65	75	0,8	2,52
ЛМЗГ 100			100		2,83
ЛМЗГ 150			150		3,46
ЛМЗГ 200	200		4,09		
ЛМЗГ 250	250		4,71		
ЛМЗГ 300	300		1,0		6,68
ЛМЗГ 400	400			9,90	
ЛМЗГ 500	500			11,79	
ЛМЗГ 600	600		13,67		
ЛМЗГУ 75	65		75	0,8	2,52
ЛМЗГУ 100			100		2,83
ЛМЗГУ 150			150		3,46
ЛМЗГУ 200		200	4,09		
ЛМЗГУ 250		250	4,71		
ЛМЗГУ 300		300	1,0		6,68
ЛМЗГУ 400		400		9,90	
ЛМЗГУ 500		500		11,79	
ЛМЗГУ 600		600	13,67		

Лотки угловые замковые для поворота трассы на 90° перфорированные КГЗ и глухие КГЗГ



НАЗНАЧЕНИЕ

Используются для поворота трассы кабельной линии на 90° в горизонтальной плоскости.



Соединяются с прямыми секциями восемью винтовыми соединениями, входящими в комплект поставки.

ОСНОВНОЕ КЛИМАТИЧЕСКОЕ ИСПОЛНЕНИЕ:

УЗ | УТ1,5 | УХЛ1

ТОЛЩИНА МЕТАЛЛА:

0,8 | 1,0 | 1,2 | 1,5

ТИП	РАЗМЕРЫ			ТОЛЩИНА МЕТАЛЛА	МАССА
	ММ				
	h	b	L		
КГЗ 75x65-90°	65	76	319	1,5	1,17
КГЗ 100x65-90°		101	344		1,40
КГЗ 150x65-90°		151	395		1,82
КГЗ 200x65-90°		201	444		2,32
КГЗ 250x65-90°		251	494		2,80
КГЗ 300x65-90°		301	544		3,37
КГЗ 400x65-90°		401	644		4,61
КГЗ 500x65-90°		501	744		6,04
КГЗ 600x65-90°		601	844		7,69
КГЗГ 75x65-90°		65	76		319
КГЗГ 100x65-90°	101		344	1,42	
КГЗГ 150x65-90°	151		395	1,86	
КГЗГ 200x65-90°	201		444	2,39	
КГЗГ 250x65-90°	251		494	2,89	
КГЗГ 300x65-90°	301		544	3,53	
КГЗГ 400x65-90°	401		644	4,81	
КГЗГ 500x65-90°	501		744	6,34	
КГЗГ 600x65-90°	601		844	8,14	

РИС. 1. КГЗ-90°

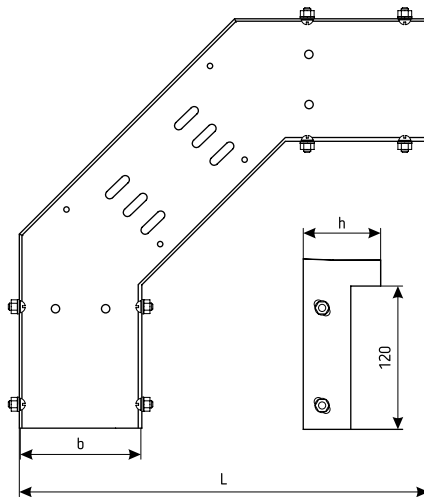
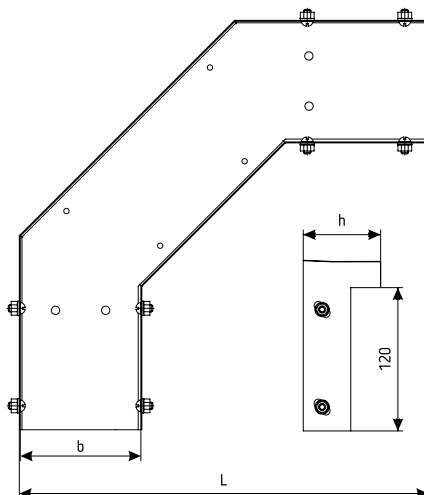
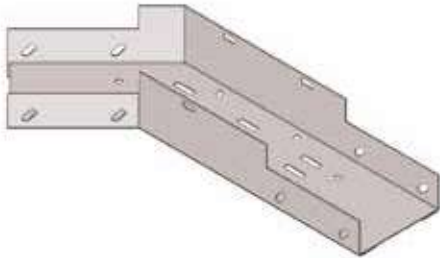


РИС. 2. КГЗГ-90°



Лотки угловые замковые для поворота трассы на 135° перфорированные КГЗ и глухие КГЗГ



НАЗНАЧЕНИЕ

Используются для поворота трассы кабельной линии на 135° в горизонтальной плоскости.



Соединяются с прямыми секциями восемью винтовыми соединениями, входящими в комплект поставки.

ОСНОВНОЕ КЛИМАТИЧЕСКОЕ ИСПОЛНЕНИЕ:

УЗ | УТ1,5 | УХЛ1

ТОЛЩИНА МЕТАЛЛА:

0,8 | 1,0 | 1,2 | 1,5

ТИП	РАЗМЕРЫ				ТОЛЩИНА МЕТАЛЛА	МАССА
	ММ					
	h	b	L	B		
КГЗ 75x65-135°	65	76	426	165	1,5	1,20
КГЗ 100x65-135°		101	445	190		1,37
КГЗ 150x65-135°		151	480	240		1,70
КГЗ 200x65-135°		201	515	290		2,07
КГЗ 250x65-135°		251	550	340		2,44
КГЗ 300x65-135°		301	585	390		2,82
КГЗ 400x65-135°		401	656	490		3,66
КГЗ 500x65-135°		501	726	590		4,65
КГЗ 600x65-135°		601	797	690		5,67
КГЗГ 75x65-135°		65	76	426		165
КГЗГ 100x65-135°	101		445	190	1,38	
КГЗГ 150x65-135°	151		480	240	1,72	
КГЗГ 200x65-135°	201		515	290	2,10	
КГЗГ 250x65-135°	251		550	340	2,47	
КГЗГ 300x65-135°	301		585	390	2,89	
КГЗГ 400x65-135°	401		656	490	3,80	
КГЗГ 500x65-135°	501		726	590	3,54	
КГЗГ 600x65-135°	601		797	690	5,89	

РИС. 1. КГЗ-135°

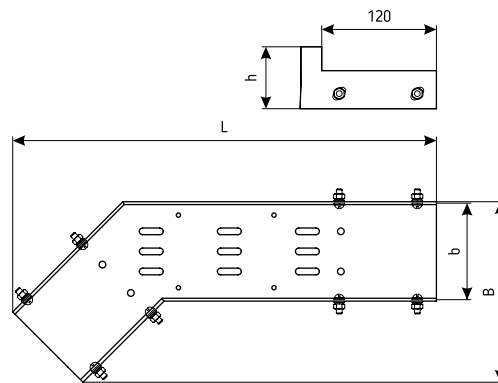
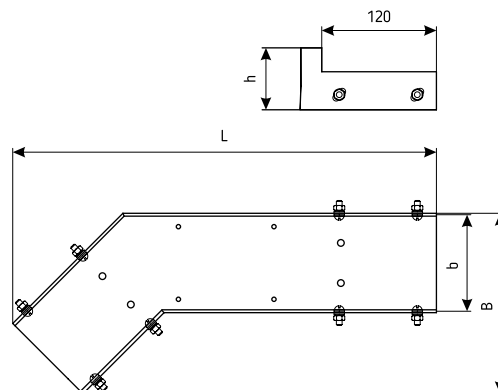


РИС. 2. КГЗГ-135°



Лотки крестообразные замковые перфорированные КМЗ и глухие КМЗГ

НАЗНАЧЕНИЕ

Используются для одновременного получения боковых отводов (вправо и влево на 90°) и продолжения кабельной трассы.



Соединяются с прямыми секциями шестнадцатью винтовыми соединениями, входящими в комплект поставки.

ОСНОВНОЕ КЛИМАТИЧЕСКОЕ ИСПОЛНЕНИЕ:

УЗ | УТ1,5 | УХЛ1

ТОЛЩИНА МЕТАЛЛА:

0,8 | 1,0 | 1,2 | 1,5

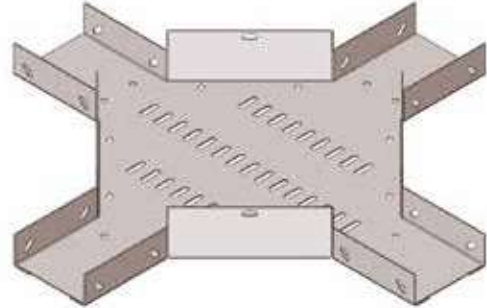


РИС. 1. КМЗ

ТИП	РАЗМЕРЫ ММ			ТОЛЩИНА МЕТАЛЛА ММ	МАССА КГ
	h	b	L		
КМЗ 75x65	65	76	560	1,5	2,74
КМЗ 100x65		101	585		3,06
КМЗ 150x65		151	635		3,78
КМЗ 200x65		201	685		4,48
КМЗ 250x65		251	735		5,29
КМЗ 300x65		301	785		6,14
КМЗ 400x65		401	885		8,07
КМЗ 500x65		501	985		10,15
КМЗ 600x65		601	1085		12,37
КМЗГ 75x65	65	76	560	1,5	2,80
КМЗГ 100x65		101	585		3,14
КМЗГ 150x65		151	635		3,86
КМЗГ 200x65		201	685		4,64
КМЗГ 250x65		251	735		5,47
КМЗГ 300x65		301	785		6,36
КМЗГ 400x65		401	885		8,31
КМЗГ 500x65		501	985		10,53
КМЗГ 600x65		601	1085		12,95

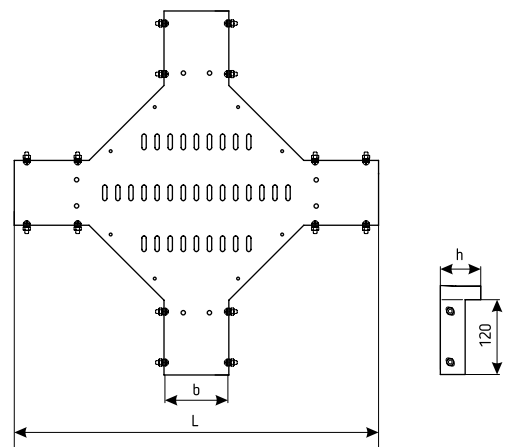
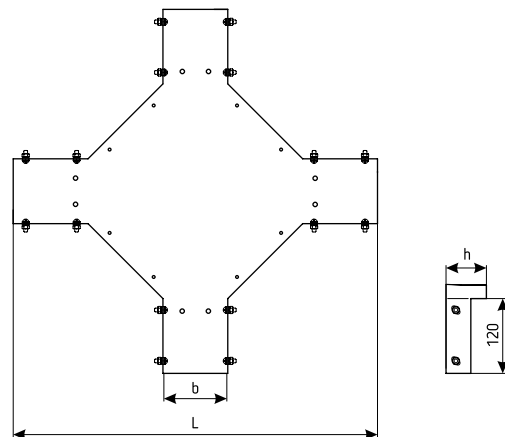
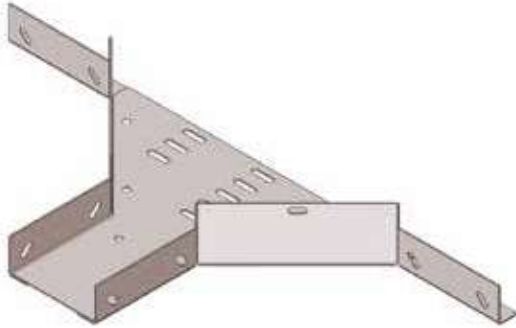


РИС. 2. КМЗГ



Отводы боковые замковые перфорированные ОБЛЗ и глухие ОБЛЗГ



НАЗНАЧЕНИЕ

Используются для получения боковых отводов кабельных линий.



Соединяются с прямыми секциями восемью винтовыми соединениями, входящими в комплект поставки.

ОСНОВНОЕ КЛИМАТИЧЕСКОЕ ИСПОЛНЕНИЕ:

УЗ | УТ1,5 | УХЛ1

ТОЛЩИНА МЕТАЛЛА:

0,8 | 1,0 | 1,2 | 1,5

ТИП	РАЗМЕРЫ ММ			ТОЛЩИНА МЕТАЛЛА ММ	МАССА КГ
	h	b	L		
ОБЛЗ 75x65	65	76	560	1,5	1,32
ОБЛЗ 100x65		101	585		1,40
ОБЛЗ 150x65		151	635		1,56
ОБЛЗ 200x65		201	685		1,71
ОБЛЗ 250x65		251	735		1,87
ОБЛЗ 300x65		301	785		2,02
ОБЛЗ 400x65		401	885		2,32
ОБЛЗ 500x65		501	985		2,62
ОБЛЗ 600x65		601	1085		2,85
ОБЛЗГ 75x65		65	76		560
ОБЛЗГ 100x65	101		585	1,43	
ОБЛЗГ 150x65	151		635	1,59	
ОБЛЗГ 200x65	201		685	1,74	
ОБЛЗГ 250x65	251		735	1,89	
ОБЛЗГ 300x65	301		785	2,05	
ОБЛЗГ 400x65	401		885	2,35	
ОБЛЗГ 500x65	501		985	2,66	
ОБЛЗГ 600x65	601		1085	2,97	

РИС. 1. ОБЛЗ

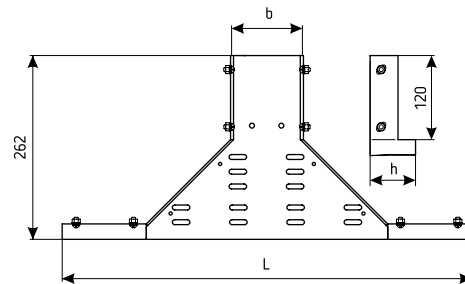
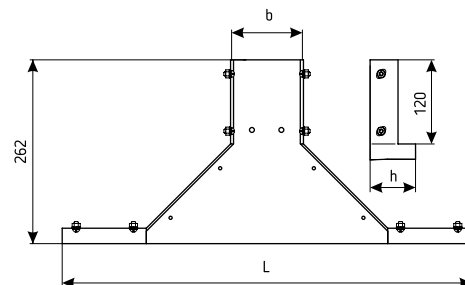
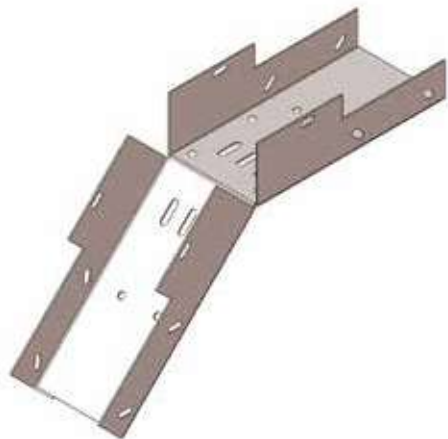


РИС. 2. ОБЛЗГ



Лотки замковые для поворота трассы вниз на 45° перфорированные КСЗ и глухие КСЗГ



НАЗНАЧЕНИЕ

Используются для поворота трассы кабельной линии вверх на 45°.



Соединяются с прямыми секциями восьмью винтовыми соединениями, входящими в комплект поставки.

ОСНОВНОЕ КЛИМАТИЧЕСКОЕ ИСПОЛНЕНИЕ:

УЗ | УТ1,5 | УХЛ1

ТОЛЩИНА МЕТАЛЛА:

0,8 | 1,0 | 1,2 | 1,5

ТИП	РАЗМЕРЫ ММ		ТОЛЩИНА МЕТАЛЛА ММ	МАССА КГ
	h	b		
КСЗ 75x65-45°	65	76	1,5	1,24
КСЗ 100x65-45°		101		1,36
КСЗ 150x65-45°		151		1,61
КСЗ 200x65-45°		201		1,85
КСЗ 250x65-45°		251		2,09
КСЗ 300x65-45°		301		2,34
КСЗ 400x65-45°		401		2,84
КСЗ 500x65-45°		501		3,32
КСЗ 600x65-45°		601		3,81
КСЗГ 75x65-45°	65	76	1,5	1,35
КСЗГ 100x65-45°		101		1,48
КСЗГ 150x65-45°		151		1,73
КСЗГ 200x65-45°		201		1,99
КСЗГ 250x65-45°		251		2,25
КСЗГ 300x65-45°		301		2,51
КСЗГ 400x65-45°		401		3,02
КСЗГ 500x65-45°		501		3,55
КСЗГ 600x65-45°		601		4,06

РИС. 1. КСЗ-45°

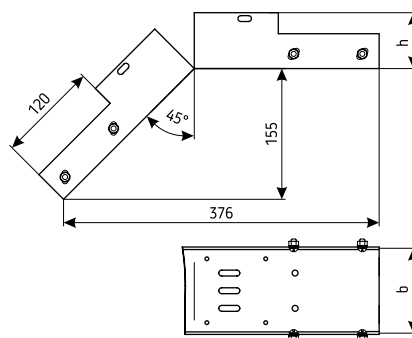
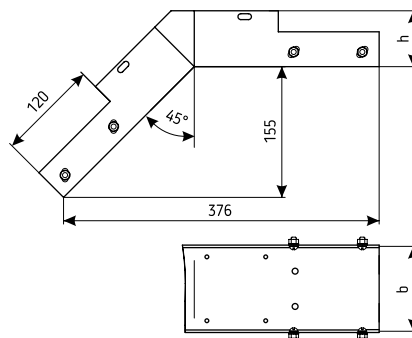


РИС. 2. КСЗГ-45°



Лотки замковые для поворота трассы вверх на 45° перфорированные КПЗ и глухие КПЗГ



НАЗНАЧЕНИЕ

Используются для поворота трассы кабельной линии вниз на 45°.



Соединяются с прямыми секциями восемью винтовыми соединениями, входящими в комплект поставки.

ОСНОВНОЕ КЛИМАТИЧЕСКОЕ ИСПОЛНЕНИЕ:

УЗ | УТ1,5 | УХЛ1

ТОЛЩИНА МЕТАЛЛА:

0,8 | 1,0 | 1,2 | 1,5

ТИП	РАЗМЕРЫ ММ		ТОЛЩИНА МЕТАЛЛА ММ	МАССА КГ
	h	b		
КПЗ 75x65-45°	65	76	1,5	1,19
КПЗ 100x65-45°		101		1,30
КПЗ 150x65-45°		151		1,55
КПЗ 200x65-45°		201		1,79
КПЗ 250x65-45°		251		2,04
КПЗ 300x65-45°		301		2,28
КПЗ 400x65-45°		401		2,77
КПЗ 500x65-45°		501		3,26
КПЗ 600x65-45°		601		3,75
КПЗГ 75x65-45°		65		76
КПЗГ 100x65-45°	101		1,33	
КПЗГ 150x65-45°	151		1,59	
КПЗГ 200x65-45°	201		1,84	
КПЗГ 250x65-45°	251		2,10	
КПЗГ 300x65-45°	301		2,36	
КПЗГ 400x65-45°	401		2,88	
КПЗГ 500x65-45°	501		3,40	
КПЗГ 600x65-45°	601		3,92	

РИС. 1. КПЗ-45°

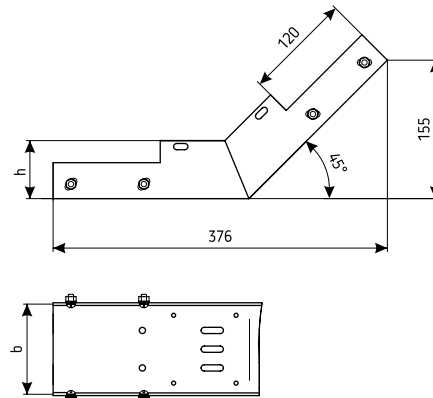
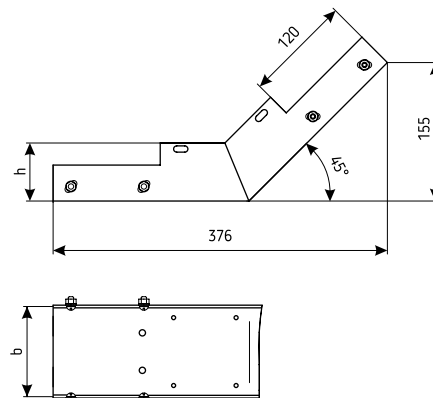
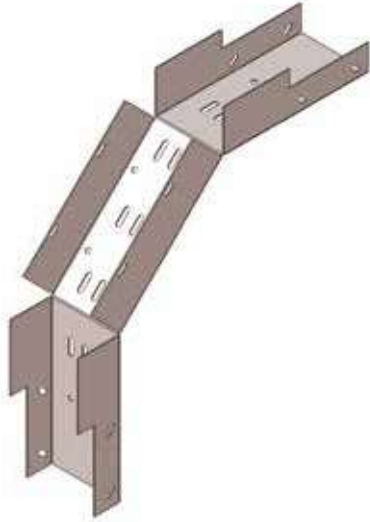


РИС. 2. КПЗГ-45°



Лотки замковые для поворота трассы вниз на 90° перфорированные КСЗ и глухие КСЗГ



НАЗНАЧЕНИЕ

Используются для поворота трассы кабельной линии вниз на 90°.



Соединяются с прямыми секциями восемью винтовыми соединениями, входящими в комплект поставки.

ОСНОВНОЕ КЛИМАТИЧЕСКОЕ ИСПОЛНЕНИЕ:

УЗ | УТ1,5 | УХЛ1

ТОЛЩИНА МЕТАЛЛА:

0,8 | 1,0 | 1,2 | 1,5

ТИП	РАЗМЕРЫ ММ		ТОЛЩИНА МЕТАЛЛА ММ	МАССА КГ
	h	b		
КСЗ 75x65-90°	65	76	1,5	1,87
КСЗ 100x65-90°		101		2,04
КСЗ 150x65-90°		151		2,43
КСЗ 200x65-90°		201		2,82
КСЗ 250x65-90°		251		3,21
КСЗ 300x65-90°		301		3,59
КСЗ 400x65-90°		401		4,37
КСЗ 500x65-90°		501		5,16
КСЗ 600x65-90°		601		5,93
КСЗГ 75x65-90°		65		76
КСЗГ 100x65-90°	101		2,27	
КСЗГ 150x65-90°	151		2,57	
КСЗГ 200x65-90°	201		3,07	
КСЗГ 250x65-90°	251		3,46	
КСЗГ 300x65-90°	301		3,88	
КСЗГ 400x65-90°	401		4,68	
КСЗГ 500x65-90°	501		5,51	
КСЗГ 600x65-90°	601		6,29	

РИС. 1. КСЗ-90°

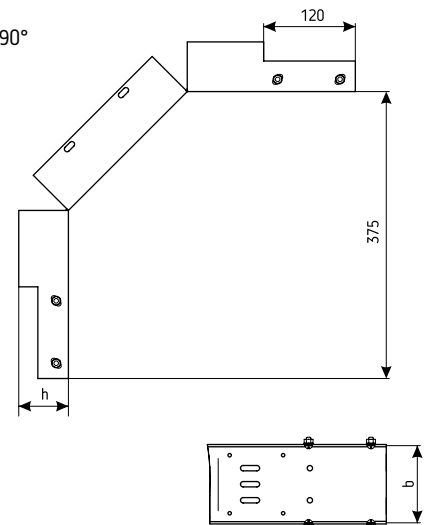
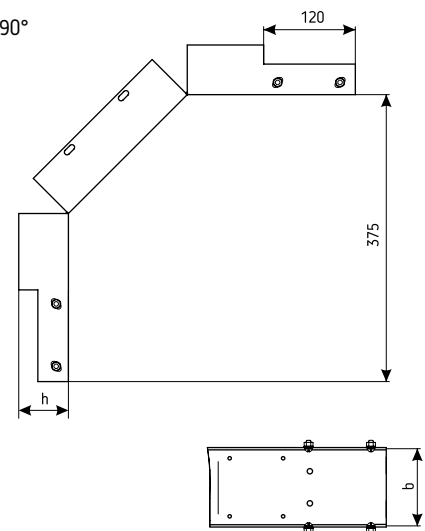
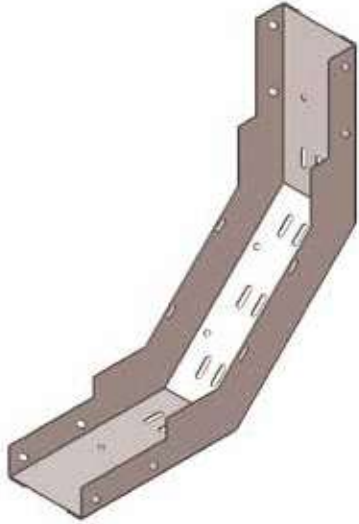


РИС. 2. КСЗГ-90°



Лотки замковые для поворота трассы вверх на 90° перфорированные КПЗ и глухие КПЗГ



НАЗНАЧЕНИЕ

Используются для поворота трассы кабельной линии вверх на 90°.



Соединяются с прямыми секциями восемью винтовыми соединениями, входящими в комплект поставки.

ОСНОВНОЕ КЛИМАТИЧЕСКОЕ ИСПОЛНЕНИЕ:

УЗ | УТ1,5 | УХЛ1

ТОЛЩИНА МЕТАЛЛА:

0,8 | 1,0 | 1,2 | 1,5

ТИП	РАЗМЕРЫ ММ		ТОЛЩИНА МЕТАЛЛА ММ	МАССА КГ
	h	b		
КПЗ 75x65-90°	65	76	1,5	1,83
КПЗ 100x65-90°		101		2,03
КПЗ 150x65-90°		151		2,40
КПЗ 200x65-90°		201		2,75
КПЗ 250x65-90°		251		3,18
КПЗ 300x65-90°		301		3,48
КПЗ 400x65-90°		401		4,26
КПЗ 500x65-90°		501		5,05
КПЗ 600x65-90°		601		5,79
КПЗГ 75x65-90°		65		76
КПЗГ 100x65-90°	101		2,06	
КПЗГ 150x65-90°	151		2,46	
КПЗГ 200x65-90°	201		2,82	
КПЗГ 250x65-90°	251		3,25	
КПЗГ 300x65-90°	301		3,62	
КПЗГ 400x65-90°	401		4,40	
КПЗГ 500x65-90°	501		5,20	
КПЗГ 600x65-90°	601		5,99	

РИС. 1. КПЗ-90°

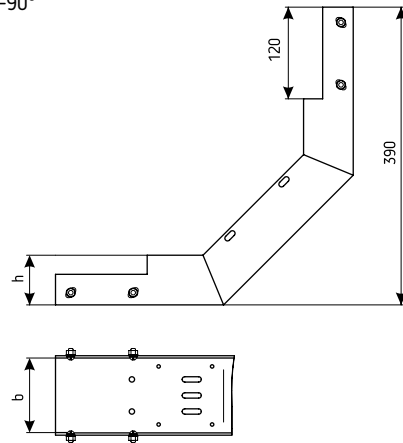
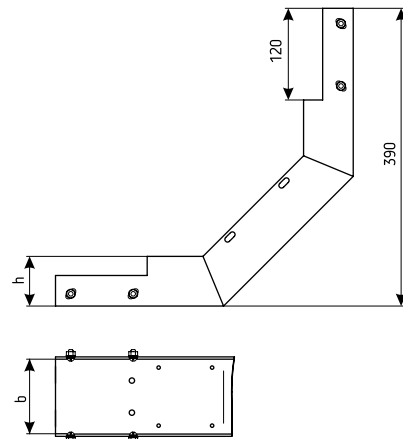
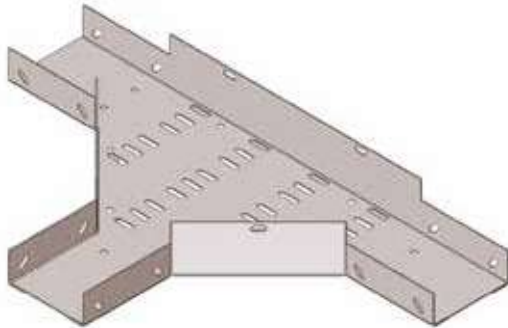


РИС. 2. КПЗГ-90°



Лотки замковые тройниковые перфорированные ОТЗ и глухие ОТЗГ



НАЗНАЧЕНИЕ

Используются для получения боковых отводов кабельных линий.



Соединяются с прямыми секциями двенадцатью винтовыми соединениями, входящими в комплект поставки.

ОСНОВНОЕ КЛИМАТИЧЕСКОЕ ИСПОЛНЕНИЕ:

УЗ | УТ1,5 | УХЛ1

ТОЛЩИНА МЕТАЛЛА:

0,8 | 1,0 | 1,2 | 1,5

ТИП	РАЗМЕРЫ ММ			ТОЛЩИНА МЕТАЛЛА ММ	МАССА КГ
	h	b	L		
ОТЗ 75x65	65	76	560	1,5	2,16
ОТЗ 100x65		101	585		2,42
ОТЗ 150x65		151	635		3,04
ОТЗ 200x65		201	685		3,71
ОТЗ 250x65		251	735		4,43
ОТЗ 300x65		301	785		5,18
ОТЗ 400x65		401	885		6,90
ОТЗ 500x65		501	985		8,83
ОТЗ 600x65		601	1085		11,61
ОТЗГ 75x65		65	76		560
ОТЗГ 100x65	101		585	2,48	
ОТЗГ 150x65	151		635	3,11	
ОТЗГ 200x65	201		685	3,80	
ОТЗГ 250x65	251		735	4,53	
ОТЗГ 300x65	301		785	5,36	
ОТЗГ 400x65	401		885	7,10	
ОТЗГ 500x65	501		985	9,13	
ОТЗГ 600x65	601		1085	12,23	

РИС. 1. ОТЗ

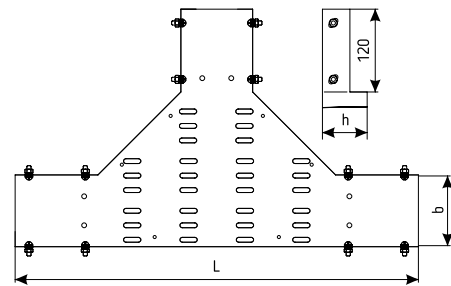
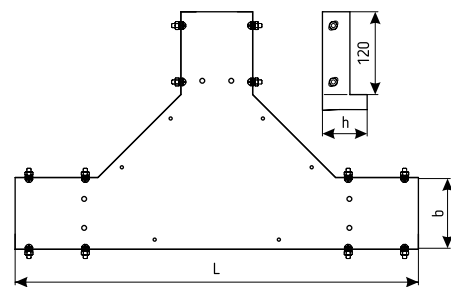


РИС. 2. ОТЗГ



Лоток переходной замковый ЛПЗ

НАЗНАЧЕНИЕ

Используется для соединения лотков разных по ширине и высоте при монтаже кабельной трассы.

ОСНОВНОЕ КЛИМАТИЧЕСКОЕ ИСПОЛНЕНИЕ:

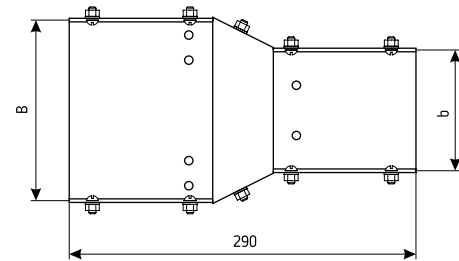
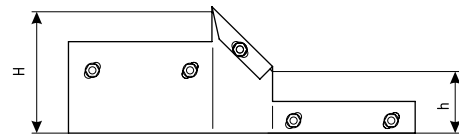
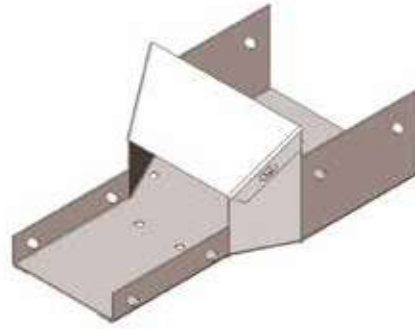
УЗ | УТ1,5 | УХЛ1

ТОЛЩИНА МЕТАЛЛА:

0,8 | 1,0 | 1,2 | 1,5

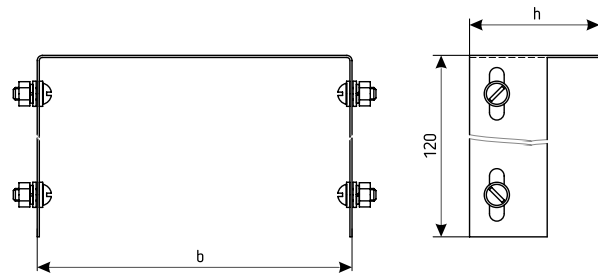
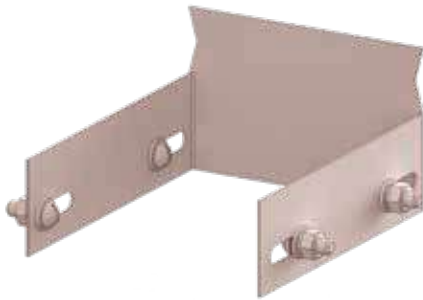


Соединяются с прямыми секциями восемью винтовыми соединениями, входящими в комплект поставки. Общее количество винтовых соединений на комплект – 10 шт.



ТИП	РАЗМЕРЫ мм				ТОЛЩИНА МЕТАЛЛА мм	МАССА кг
	В	Н	b	h		
ЛПЗ 150x100-100x50	150	100	100	50	1,5	1,14

Заглушки торцевые замковые ЗТЛМЗ



НАЗНАЧЕНИЕ

Используются для закрывания торца лотка.

ОСНОВНОЕ КЛИМАТИЧЕСКОЕ ИСПОЛНЕНИЕ:

УЗ | УТ1,5 | УХЛ1

ТОЛЩИНА МЕТАЛЛА:

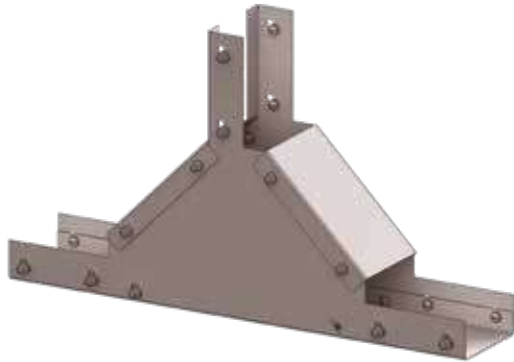
1,0 | 1,5



Соединяются с прямыми секциями четырьмя винтовыми соединениями, входящими в комплект поставки.

ТИП	РАЗМЕРЫ мм		ТОЛЩИНА МЕТАЛЛА мм	МАССА кг
	h	b		
ЗТЛМЗ 75x65	65	72	1,5	0,19
ЗТЛМЗ 100x65		97		0,20
ЗТЛМЗ 150x65		147		0,26
ЗТЛМЗ 200x65		197		0,27
ЗТЛМЗ 250x65		247		0,30
ЗТЛМЗ 300x65		297		0,35
ЗТЛМЗ 400x65		397		0,42
ЗТЛМЗ 500x65		497		0,50
ЗТЛМЗ 600x65		597		0,59

Отвод тройниковый замковый для поворота трассы вверх ОТЗВ



НАЗНАЧЕНИЕ

Применяется для разветвления отводов кабельных линий и изменения направления трассы вверх на 90°

ОСНОВНОЕ КЛИМАТИЧЕСКОЕ ИСПОЛНЕНИЕ:

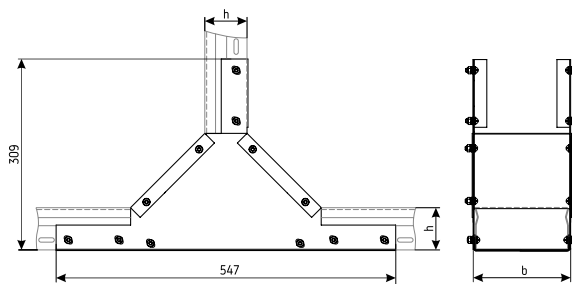
УЗ | УТ1,5 | УХЛ1

ТОЛЩИНА МЕТАЛЛА:

0,8 | 1,0 | 1,2 | 1,5



Соединяется с прямыми секциями двенадцатью винтовыми соединениями. Общее количество винтовых соединений на комплект - 24 шт



ТИП	РАЗМЕРЫ ММ		ТОЛЩИНА МЕТАЛЛА ММ	МАССА КГ
	h	b		
ОТЗВ 75x65	65	76	1,5	2,91
ОТЗВ 100x65		101		3,17
ОТЗВ 150x65		151		3,69
ОТЗВ 200x65		201		4,21
ОТЗВ 250x65		251		4,74
ОТЗВ 300x65		301		5,26
ОТЗВ 400x65		401		6,30
ОТЗВ 500x65		501		7,35
ОТЗВ 600x65		601		8,39

Отвод тройниковый замковый для поворота трассы вниз ОТЗН



НАЗНАЧЕНИЕ

Применяется для разветвления отводов кабельных линий и изменения направления трассы вниз на 90°

ОСНОВНОЕ КЛИМАТИЧЕСКОЕ ИСПОЛНЕНИЕ:

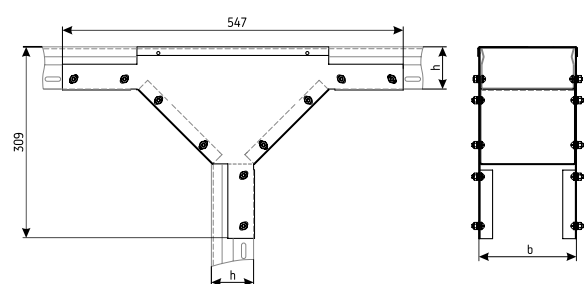
УЗ | УТ1,5 | УХЛ1

ТОЛЩИНА МЕТАЛЛА:

0,8 | 1,0 | 1,2 | 1,5

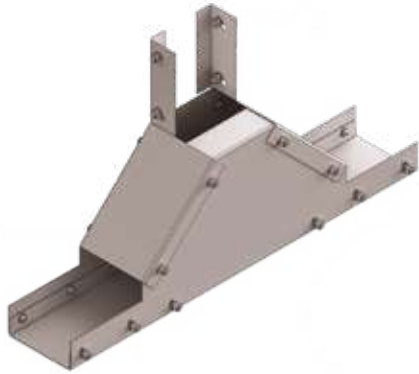


Соединяется с прямыми секциями двенадцатью винтовыми соединениями. Общее количество винтовых соединений на комплект - 20 шт.



ТИП	РАЗМЕРЫ ММ		ТОЛЩИНА МЕТАЛЛА ММ	МАССА КГ
	h	b		
ОТЗН 75x65	65	76	1,5	2,56
ОТЗН 100x65		101		2,76
ОТЗН 150x65		151		3,13
ОТЗН 200x65		201		3,51
ОТЗН 250x65		251		3,89
ОТЗН 300x65		301		4,27
ОТЗН 400x65		401		5,03
ОТЗН 500x65		501		5,79
ОТЗН 600x65		601		6,56

Отвод тройниковый замковый с разворотом трассы на 90° вверх ОТЗРВ



НАЗНАЧЕНИЕ

Применяется для разветвления отводов кабельных линий и изменения направления трассы вверх с разворотом лотка на 90°

ОСНОВНОЕ КЛИМАТИЧЕСКОЕ ИСПОЛНЕНИЕ:

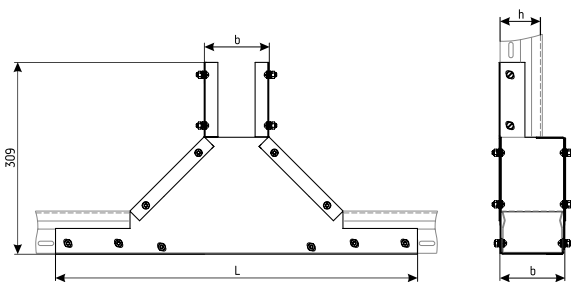
УЗ | УТ1,5 | УХЛ1

ТОЛЩИНА МЕТАЛЛА:

0,8 | 1,0 | 1,2 | 1,5



Соединяется с прямыми секциями двенадцатью винтовыми соединениями. Общее количество винтовых соединений на комплект - 24 шт



ТИП	РАЗМЕРЫ ММ			ТОЛЩИНА МЕТАЛЛА ММ	МАССА КГ
	h	b	L		
ОТЗРВ 75x65	65	76	559	1,5	2,99
ОТЗРВ 100x65		101	584		3,39
ОТЗРВ 150x65		151	634		4,24
ОТЗРВ 200x65		201	684		5,14
ОТЗРВ 250x65		251	734		6,12
ОТЗРВ 300x65		301	784		7,15
ОТЗРВ 400x65		401	884		9,41
ОТЗРВ 500x65		501	984		11,78
ОТЗРВ 600x65		601	1084		14,57

Отвод тройниковый замковый с разворотом трассы на 90° вниз ОТЗРН



НАЗНАЧЕНИЕ

Применяется для разветвления отводов кабельных линий и изменения направления трассы вниз с разворотом лотка на 90°

ОСНОВНОЕ КЛИМАТИЧЕСКОЕ ИСПОЛНЕНИЕ:

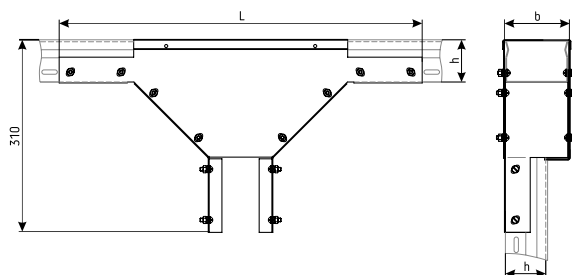
УЗ | УТ1,5 | УХЛ1

ТОЛЩИНА МЕТАЛЛА:

0,8 | 1,0 | 1,2 | 1,5



Соединяется с прямыми секциями двенадцатью винтовыми соединениями. Общее количество винтовых соединений на комплект - 20 шт.



ТИП	РАЗМЕРЫ ММ			ТОЛЩИНА МЕТАЛЛА ММ	МАССА КГ
	h	b	L		
ОТЗРН 75x65	65	76	559	1,5	2,69
ОТЗРН 100x65		101	584		3,06
ОТЗРН 150x65		151	634		3,92
ОТЗРН 200x65		201	684		4,86
ОТЗРН 250x65		251	734		5,94
ОТЗРН 300x65		301	784		7,14
ОТЗРН 400x65		401	884		9,90
ОТЗРН 500x65		501	984		13,09
ОТЗРН 600x65		601	1084		16,79

Поворот вертикальный замковый с разворотом трассы на 90° вверх левый ПВЗРВл



НАЗНАЧЕНИЕ

Применяется для изменения направления трассы вверх с разворотом на 90° на конечном участке трассы.

ОСНОВНОЕ КЛИМАТИЧЕСКОЕ ИСПОЛНЕНИЕ:

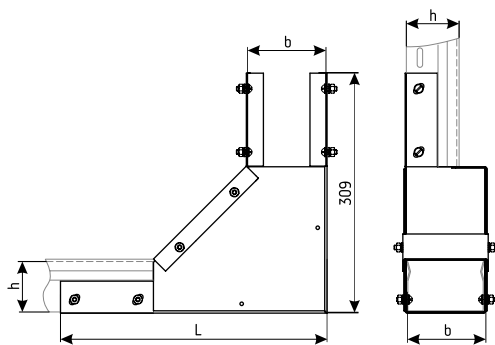
УЗ | УТ1,5 | УХЛ1

ТОЛЩИНА МЕТАЛЛА:

0,8 | 1,0 | 1,2 | 1,5



Соединяется с прямыми секциями — восемь винтовыми соединениями. Общее количество винтовых соединений на комплект — 12 шт.



ТИП	РАЗМЕРЫ ММ			ТОЛЩИНА МЕТАЛЛА ММ	МАССА КГ
	h	b	L		
ПВЗРВл 75x65	65	76	319	1,5	2,01
ПВЗРВл 100x65		101	344		2,35
ПВЗРВл 150x65		151	394		3,23
ПВЗРВл 200x65		201	444		4,21
ПВЗРВл 250x65		251	494		5,30
ПВЗРВл 300x65		301	544		6,50
ПВЗРВл 400x65		401	644		9,30
ПВЗРВл 500x65		501	744		12,55
ПВЗРВл 600x65		601	844		16,25

Поворот вертикальный замковый с разворотом трассы на 90° вверх правый ПВЗРВп



НАЗНАЧЕНИЕ

Применяется для изменения направления трассы вверх с разворотом на 90° на конечном участке трассы.

ОСНОВНОЕ КЛИМАТИЧЕСКОЕ ИСПОЛНЕНИЕ:

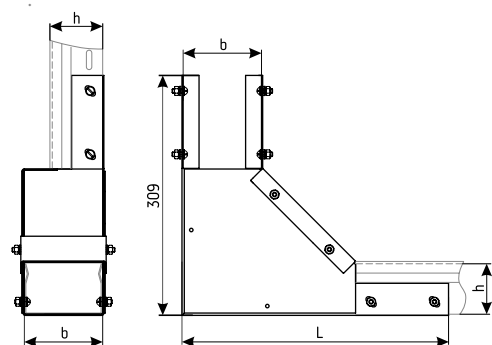
УЗ | УТ1,5 | УХЛ1

ТОЛЩИНА МЕТАЛЛА:

0,8 | 1,0 | 1,2 | 1,5



Соединяется с прямыми секциями — восемь винтовыми соединениями. Общее количество винтовых соединений на комплект — 12 шт.



ТИП	РАЗМЕРЫ ММ			ТОЛЩИНА МЕТАЛЛА ММ	МАССА КГ
	h	b	L		
ПВЗРВп 75x65	65	76	319	1,5	2,01
ПВЗРВп 100x65		101	344		2,35
ПВЗРВп 150x65		151	394		3,23
ПВЗРВп 200x65		201	444		4,21
ПВЗРВп 250x65		251	494		5,30
ПВЗРВп 300x65		301	544		6,50
ПВЗРВп 400x65		401	644		9,30
ПВЗРВп 500x65		501	744		12,55
ПВЗРВп 600x65		601	844		16,25

Поворот вертикальный замковый с разворотом трассы на 90° вниз левый ПВЗРНл



НАЗНАЧЕНИЕ

Применяется для изменения направления трассы вниз с разворотом на 90° на конечном участке трассы.

ОСНОВНОЕ КЛИМАТИЧЕСКОЕ ИСПОЛНЕНИЕ:

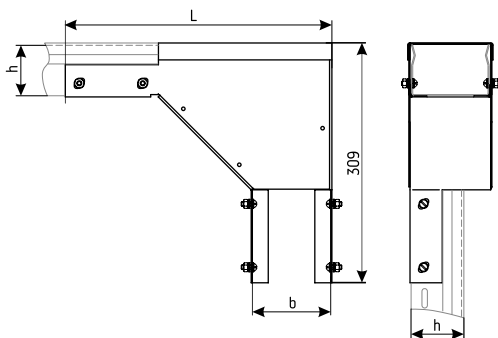
УЗ | УТ1,5 | УХЛ1

ТОЛЩИНА МЕТАЛЛА:

0,8 | 1,0 | 1,2 | 1,5



Соединяется с прямыми секциями восемью винтовыми соединениями, входящими в комплект поставки.



ТИП	РАЗМЕРЫ ММ			ТОЛЩИНА МЕТАЛЛА ММ	МАССА КГ
	h	b	L		
ПВЗРНл 75x65	65	76	319	1,5	1,92
ПВЗРНл 100x65		101	344		2,28
ПВЗРНл 150x65		151	394		3,07
ПВЗРНл 200x65		201	444		3,97
ПВЗРНл 250x65		251	494		5,01
ПВЗРНл 300x65		301	544		6,14
ПВЗРНл 400x65		401	644		8,76
ПВЗРНл 500x65		501	744		11,89
ПВЗРНл 600x65		601	844		15,46

Поворот вертикальный замковый с разворотом трассы на 90° вниз правый ПВЗРНп



НАЗНАЧЕНИЕ

Применяется для изменения направления трассы вниз с разворотом на 90° на конечном участке трассы.

ОСНОВНОЕ КЛИМАТИЧЕСКОЕ ИСПОЛНЕНИЕ:

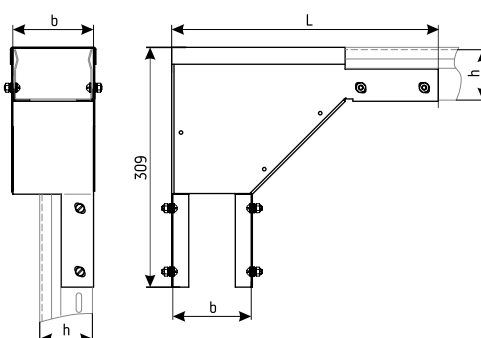
УЗ | УТ1,5 | УХЛ1

ТОЛЩИНА МЕТАЛЛА:

0,8 | 1,0 | 1,2 | 1,5



Соединяется с прямыми секциями восемью винтовыми соединениями, входящими в комплект поставки.



ТИП	РАЗМЕРЫ ММ			ТОЛЩИНА МЕТАЛЛА ММ	МАССА КГ
	h	b	L		
ПВЗРНп 75x65	65	76	319	1,5	1,92
ПВЗРНп 100x65		101	344		2,28
ПВЗРНп 150x65		151	394		3,07
ПВЗРНп 200x65		201	444		3,97
ПВЗРНп 250x65		251	494		5,01
ПВЗРНп 300x65		301	544		6,14
ПВЗРНп 400x65		401	644		8,76
ПВЗРНп 500x65		501	744		11,89
ПВЗРНп 600x65		601	844		15,46

Поворот вертикальный замковый ПВЗ



НАЗНАЧЕНИЕ

Применяется для поворота трассы вниз или вверх, при этом открытая часть лотка развернута на 180° вокруг своей оси.

ОСНОВНОЕ КЛИМАТИЧЕСКОЕ ИСПОЛНЕНИЕ:

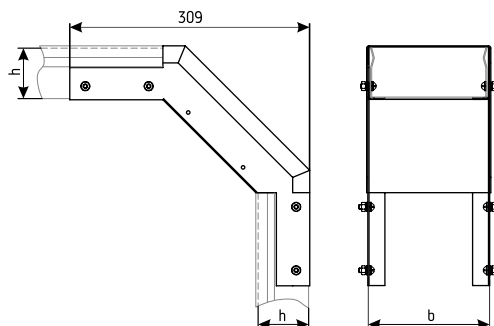
УЗ | УТ1,5 | УХЛ1

ТОЛЩИНА МЕТАЛЛА:

0,8 | 1,0 | 1,2 | 1,5



Соединяется с прямыми секциями восемью винтовыми соединениями, входящими в комплект поставки.



ТИП	РАЗМЕРЫ ММ		ТОЛЩИНА МЕТАЛЛА ММ	МАССА КГ
	h	b		
ПВЗ 75x65	65	76	1,5	1,43
ПВЗ 100x65		101		1,56
ПВЗ 150x65		151		1,83
ПВЗ 200x65		201		2,10
ПВЗ 250x65		251		2,36
ПВЗ 300x65		301		2,63
ПВЗ 400x65		401		3,17
ПВЗ 500x65		501		3,70
ПВЗ 600x65		601		4,23

Колено горизонтальное замковое регулируемое КГЗР



НАЗНАЧЕНИЕ

Применяются для создания поворота трассы кабельной линии на угол от 0 до 65°.

ОСНОВНОЕ КЛИМАТИЧЕСКОЕ ИСПОЛНЕНИЕ:

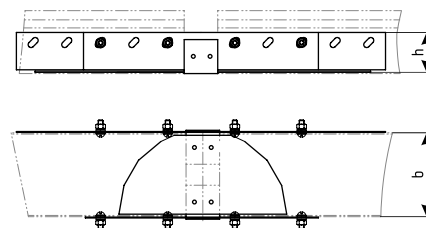
УЗ | УТ1,5 | УХЛ1

ТОЛЩИНА МЕТАЛЛА:

0,8 | 1,0 | 1,2 | 1,5

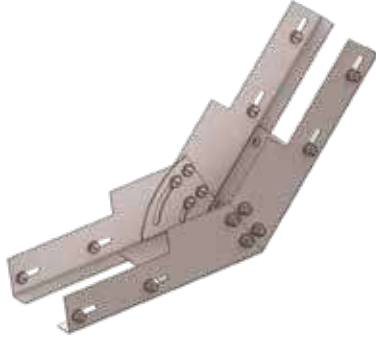


Соединяется с прямыми секциями восемью винтовыми соединениями, входящими в комплект поставки.



ТИП	РАЗМЕРЫ ММ		ТОЛЩИНА МЕТАЛЛА ММ	МАССА КГ
	h	b		
КГЗР 100x65	65	100	1,5	0,54
КГЗР 200x65		200		1,14
КГЗР 300x65		300		2,09
КГЗР 400x65		400		3,39

Колено подъема замковое, регулируемое до 45°, КПЗР



НАЗНАЧЕНИЕ

Применяется для создания поворота трассы кабельной линии вверх на угол от 0 до 45°.

ОСНОВНОЕ КЛИМАТИЧЕСКОЕ ИСПОЛНЕНИЕ:

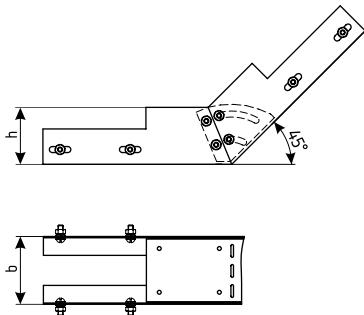
УЗ | УТ1,5 | УХЛ1

ТОЛЩИНА МЕТАЛЛА:

0,8 | 1,0 | 1,2 | 1,5



Соединяется с прямыми секциями восемью винтовыми соединениями. Общее количество винтовых соединений на комплект - 16 шт.



ТИП	РАЗМЕРЫ ММ		ТОЛЩИНА МЕТАЛЛА ММ	МАССА КГ
	h	b		
КПЗР 75x65-45°	65	76	1,5	1,13
КПЗР 100x65-45°		101		1,19
КПЗР 150x65-45°		151		1,31
КПЗР 200x65-45°		201		1,43
КПЗР 250x65-45°		251		1,54
КПЗР 300x65-45°		301		1,66
КПЗР 400x65-45°		401		1,90
КПЗР 500x65-45°		501		2,13
КПЗР 600x65-45°		601		2,36

Колено спуска замковое, регулируемое до 45°, КСЗР



НАЗНАЧЕНИЕ

Применяется для создания поворота трассы кабельной линии вниз на угол от 0 до 45°.

ОСНОВНОЕ КЛИМАТИЧЕСКОЕ ИСПОЛНЕНИЕ:

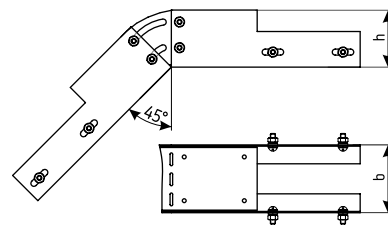
УЗ | УТ1,5 | УХЛ1

ТОЛЩИНА МЕТАЛЛА:

0,8 | 1,0 | 1,2 | 1,5

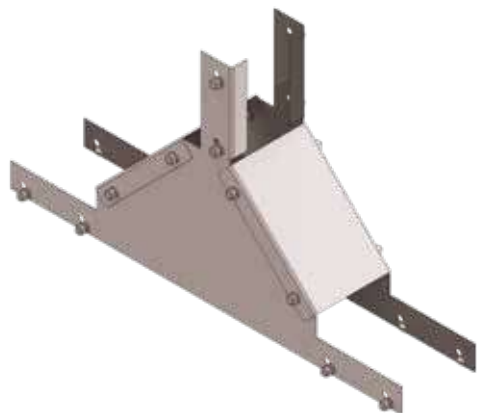


Соединяется с прямыми секциями восемью винтовыми соединениями. Общее количество винтовых соединений на комплект - 16 шт.



ТИП	РАЗМЕРЫ ММ		ТОЛЩИНА МЕТАЛЛА ММ	МАССА КГ
	h	b		
КСЗР 75x65-45°	65	76	1,5	1,17
КСЗР 100x65-45°		101		1,23
КСЗР 150x65-45°		151		1,35
КСЗР 200x65-45°		201		1,46
КСЗР 250x65-45°		251		1,58
КСЗР 300x65-45°		301		1,70
КСЗР 400x65-45°		401		1,93
КСЗР 500x65-45°		501		2,16
КСЗР 600x65-45°		601		2,40

Отвод лотковый замковый ОЛЗ



НАЗНАЧЕНИЕ

Применяется для разветвления кабельных линий и изменения направления трассы вверх на прямом участке трассы.

ОСНОВНОЕ КЛИМАТИЧЕСКОЕ ИСПОЛНЕНИЕ:

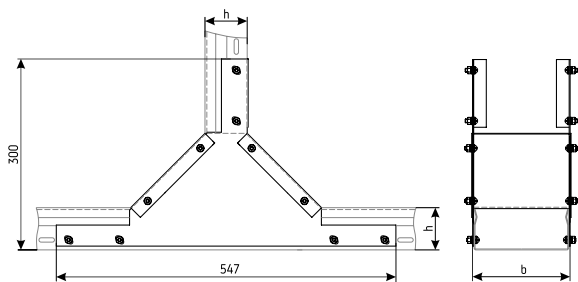
УЗ | УТ1,5 | УХЛ1

ТОЛЩИНА МЕТАЛЛА:

0,8 | 1,0 | 1,2 | 1,5

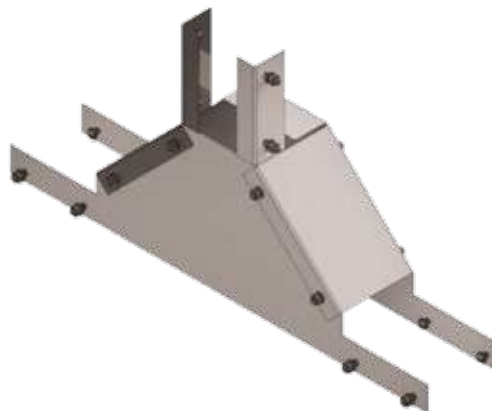


Соединяется с прямыми секциями двенадцатью винтовыми соединениями. Общее количество винтовых соединений на комплект - 20 шт.



ТИП	РАЗМЕРЫ ММ		ТОЛЩИНА МЕТАЛЛА ММ	МАССА КГ
	h	b		
ОЛЗ 75x65	65	76	1,5	2,05
ОЛЗ 100x65		101		2,15
ОЛЗ 150x65		151		2,35
ОЛЗ 200x65		201		2,55
ОЛЗ 250x65		251		2,75
ОЛЗ 300x65		301		2,95
ОЛЗ 400x65		401		3,35
ОЛЗ 500x65		501		3,75
ОЛЗ 600x65		601		4,15

Отвод лотковый замковый с разворотом трассы на 90° ОЛЗР



НАЗНАЧЕНИЕ

Применяется для разветвления кабельных линий и изменения направления трассы с разворотом на 90° на прямом участке трассы

ОСНОВНОЕ КЛИМАТИЧЕСКОЕ ИСПОЛНЕНИЕ:

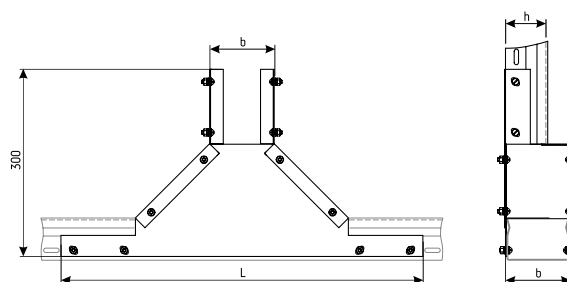
УЗ | УТ1,5 | УХЛ1

ТОЛЩИНА МЕТАЛЛА:

0,8 | 1,0 | 1,2 | 1,5



Соединяется с прямыми секциями двенадцатью винтовыми соединениями. Общее количество винтовых соединений на комплект - 20 шт.



ТИП	РАЗМЕРЫ ММ			ТОЛЩИНА МЕТАЛЛА ММ	МАССА КГ
	h	b	L		
ОЛЗР 75x65	65	76	558	1,5	2,07
ОЛЗР 100x65		101	583		2,30
ОЛЗР 150x65		151	633		2,84
ОЛЗР 200x65		201	683		3,40
ОЛЗР 250x65		251	733		4,05
ОЛЗР 300x65		301	783		4,75
ОЛЗР 400x65		401	883		6,36
ОЛЗР 500x65		501	983		8,15
ОЛЗР 600x65		601	1083		10,19

Соединитель - переходник лотковый замковый для изменения сечения ПУгЛЗ (левый), ПУгПЗ (правый)



НАЗНАЧЕНИЕ

Применяются для соединения лотков, при переходе от одной ширины лотка к другой.

ОСНОВНОЕ КЛИМАТИЧЕСКОЕ ИСПОЛНЕНИЕ:

УЗ | УТ1,5 | УХЛ1

ТОЛЩИНА МЕТАЛЛА:

1,0 | 1,5



Соединяется с прямыми секциями четырьмя винтовыми соединениями, входящими в комплект поставки.

РИС. 1. ПУгЛЗ

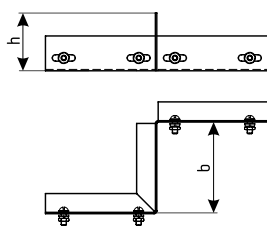
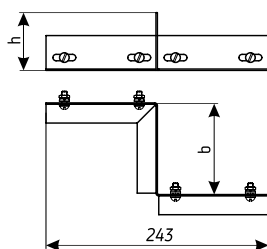


РИС. 2. ПУгПЗ



ТИП	РИС.	ВЫСОТА БОРТА ЛОТКА ММ	b ММ	ТОЛЩИНА МЕТАЛЛА ММ	МАССА КГ
Левый					
ПУгЛЗ 50x65	1	65	50	1,5	0,24
ПУгЛЗ 100x65			100		0,29
Правый					
ПУгПЗ 50x65	2	65	50	1,5	0,24
ПУгПЗ 100x65			100		0,29

Соединитель замковый СЛЗ



НАЗНАЧЕНИЕ

Используется для соединения лотков замковых при расстоянии между опорами не более 2 м.



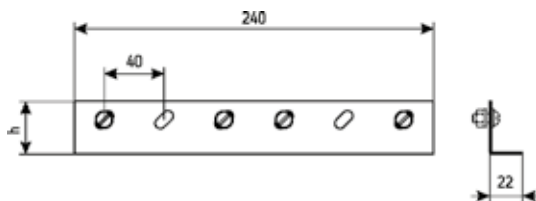
Соединяются с прямыми секциями четырьмя винтовыми соединениями, входящими в комплект поставки.

ОСНОВНОЕ КЛИМАТИЧЕСКОЕ ИСПОЛНЕНИЕ:

УЗ | УТ1,5 | УХЛ1

ТОЛЩИНА МЕТАЛЛА:

1,0 | 1,2 | 1,5



ТИП	ВЫСОТА БОРТА ЛОТКА ММ	h ММ	ТОЛЩИНА МЕТАЛЛА ММ	МАССА КГ
СЛЗ x 50	50	22	1,0	0,13
СЛЗ x 65	65	29		0,14
СЛЗ x 80	80	44		0,17
СЛЗ x 100	100	64		0,21
СЛЗ x 150	150	114		0,30
СЛЗ x 200	200	164		0,39

Соединитель замковый СЛЗ-300



НАЗНАЧЕНИЕ

Используется для соединения лотков замковых (ЛМЗ и ЛМЗГУ) при расстоянии между опорами не более 3 м.



Соединяются с прямыми секциями 12-ю винтовыми соединениями, входящими в комплект поставки.

ОСНОВНОЕ КЛИМАТИЧЕСКОЕ ИСПОЛНЕНИЕ:

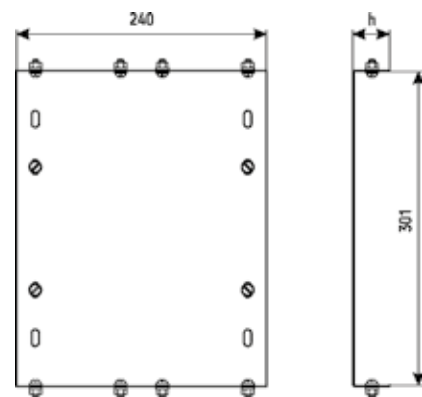
УЗ | УТ1,5 | УХЛ1

ТОЛЩИНА МЕТАЛЛА:

1,0 | 1,2 | 1,5



Ниже приведены основные параметры соединителей для лотка шириной 300 мм.

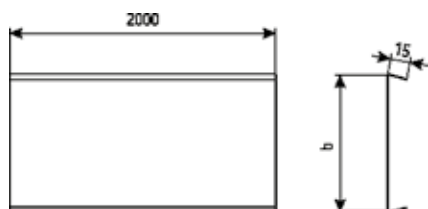


ТИП	ВЫСОТА БОРТА ЛОТКА ММ	h ММ	ТОЛЩИНА МЕТАЛЛА ММ	МАССА КГ
СЛЗ-300 x 50	50	20	1,2	0,94
СЛЗ-300 x 65	65	35		1,00
СЛЗ-300 x 80	80	50		1,06
СЛЗ-300 x 100	100	70		1,15
СЛЗ-300 x 150	150	120		1,38
СЛЗ-300 x 200	200	170		1,61

Крышки лотков замковых КЛЗ

НАЗНАЧЕНИЕ

Используются совместно с лотком монтажным замковым для прокладки в нем проводов и кабелей.

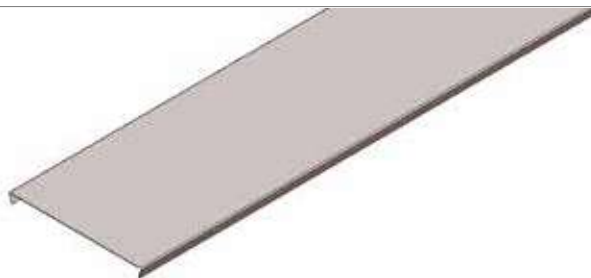


ОСНОВНОЕ КЛИМАТИЧЕСКОЕ ИСПОЛНЕНИЕ:

УЗ | УТ1,5 | УХЛ1

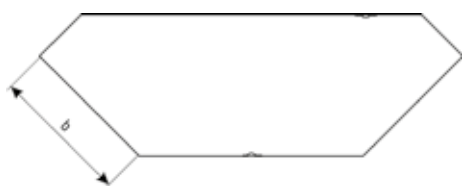
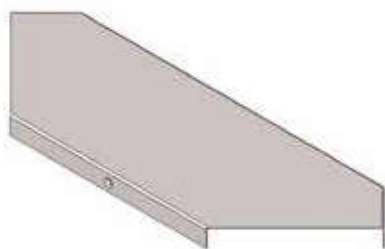
ТОЛЩИНА МЕТАЛЛА:

0,8 | 1,0 | 1,2 | 1,5



ТИП	б	ТОЛЩИНА МЕТАЛЛА	МАССА
	ММ		
КЛЗ 75	75	0,8	1,30
КЛЗ 100	100		1,62
КЛЗ 150	150		2,25
КЛЗ 200	200		2,88
КЛЗ 250	250	1,0	3,50
КЛЗ 300	300		5,17
КЛЗ 400	400	1,2	8,06
КЛЗ 500	500		9,95
КЛЗ 600	600		11,83

Крышки лотков угловых замковых для поворота трассы на 90° КЛУЗ



НАЗНАЧЕНИЕ

Используются совместно с лотком монтажным угловым замковым для поворота трассы в горизонтальной плоскости на 90°.

ОСНОВНОЕ КЛИМАТИЧЕСКОЕ ИСПОЛНЕНИЕ:

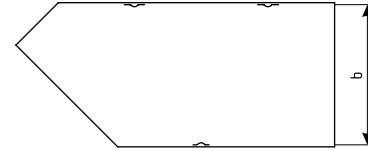
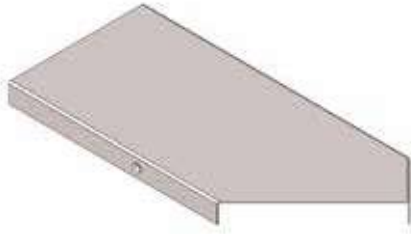
УЗ | УТ1,5 | УХЛ1

ТОЛЩИНА МЕТАЛЛА:

0,8 | 1,0 | 1,2 | 1,5

ТИП	б	ТОЛЩИНА МЕТАЛЛА	МАССА
	ММ		
КЛУЗ 75-90°	80	1,5	0,30
КЛУЗ 100-90°	105		0,38
КЛУЗ 150-90°	155		0,65
КЛУЗ 200-90°	205		0,90
КЛУЗ 250-90°	255		1,26
КЛУЗ 300-90°	305		1,65
КЛУЗ 400-90°	405		2,57
КЛУЗ 500-90°	505		3,68
КЛУЗ 600-90°	605		4,99

Крышки лотков угловых замковых для поворота трассы на 135° КЛУЗ



НАЗНАЧЕНИЕ

Используются совместно с лотком монтажным угловым замковым для поворота трассы в горизонтальной плоскости на 135°.

ОСНОВНОЕ КЛИМАТИЧЕСКОЕ ИСПОЛНЕНИЕ:

УЗ | УТ1,5 | УХЛ1

ТОЛЩИНА МЕТАЛЛА:

0,8 | 1,0 | 1,2 | 1,5

ТИП	b ММ	ТОЛЩИНА МЕТАЛЛА ММ	МАССА КГ
КЛУЗ 75-135°	80	1,5	0,25
КЛУЗ 100-135°	105		0,33
КЛУЗ 150-135°	155		0,49
КЛУЗ 200-135°	205		0,68
КЛУЗ 250-135°	255		0,89
КЛУЗ 300-135°	305		1,13
КЛУЗ 400-135°	405		1,67
КЛУЗ 500-135°	505		2,32
КЛУЗ 600-135°	605		3,06

Крышки лотков тройниковых замковых КЛТЗ



НАЗНАЧЕНИЕ

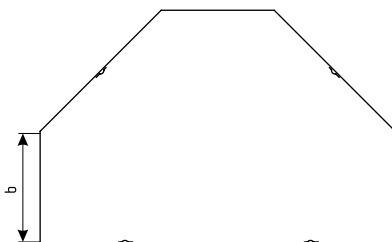
Используются совместно с лотком тройниковым замковым для получения боковых отводов кабельных линий.

ОСНОВНОЕ КЛИМАТИЧЕСКОЕ ИСПОЛНЕНИЕ:

УЗ | УТ1,5 | УХЛ1

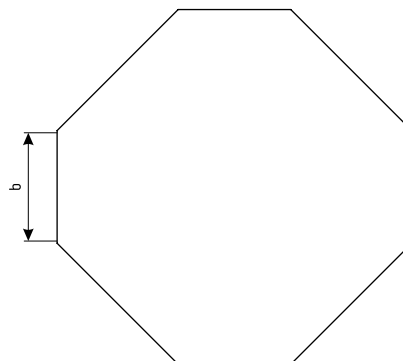
ТОЛЩИНА МЕТАЛЛА:

0,8 | 1,0 | 1,2 | 1,5



ТИП	b ММ	ТОЛЩИНА МЕТАЛЛА ММ	МАССА КГ
КЛТЗ 75	80	1,5	0,69
КЛТЗ 100	105		0,85
КЛТЗ 150	155		1,22
КЛТЗ 200	205		1,66
КЛТЗ 250	255		2,15
КЛТЗ 300	305		2,70
КЛТЗ 400	405		3,97
КЛТЗ 500	505		5,48
КЛТЗ 600	605		7,23

Крышки лотков крестообразных замковых КЛКЗ



НАЗНАЧЕНИЕ

Используются совместно с лотком крестообразным замковым для получения боковых отводов (вправо и влево на 90°) и продолжения кабельных линий.

ОСНОВНОЕ КЛИМАТИЧЕСКОЕ ИСПОЛНЕНИЕ:

УЗ | УТ1,5 | УХЛ1

ТОЛЩИНА МЕТАЛЛА:

0,8 | 1,0 | 1,2 | 1,5

ТИП	б	ТОЛЩИНА МЕТАЛЛА	МАССА
	ММ		КГ
КЛКЗ 75	80	1,5	0,97
КЛКЗ 100	105		1,16
КЛКЗ 150	155		1,51
КЛКЗ 200	205		2,10
КЛКЗ 250	255		2,65
КЛКЗ 300	305		3,26
КЛКЗ 400	405		4,66
КЛКЗ 500	505		6,30
КЛКЗ 600	605		8,16

Крышки лотков замковых для поворота трассы вверх на 45° КЛПЗ



НАЗНАЧЕНИЕ

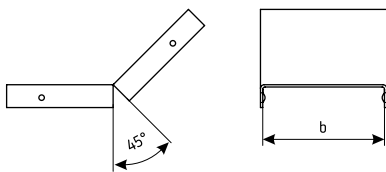
Используются совместно с лотком замковым для поворота трассы вверх.

ОСНОВНОЕ КЛИМАТИЧЕСКОЕ ИСПОЛНЕНИЕ:

УЗ | УТ1,5 | УХЛ1

ТОЛЩИНА МЕТАЛЛА:

0,8 | 1,0 | 1,2 | 1,5



ТИП	b	ТОЛЩИНА МЕТАЛЛА	МАССА
	ММ		
КЛПЗ 75x65-45°	80	1,5	0,18
КЛПЗ 100x65-45°	105		0,22
КЛПЗ 150x65-45°	155		0,31
КЛПЗ 200x65-45°	205		0,39
КЛПЗ 250x65-45°	255		0,47
КЛПЗ 300x65-45°	305		0,55
КЛПЗ 400x65-45°	405		0,72
КЛПЗ 500x65-45°	505		0,89
КЛПЗ 600x65-45°	605		1,05

Крышки лотков замковых для поворота трассы вниз на 45° КЛСЗ



НАЗНАЧЕНИЕ

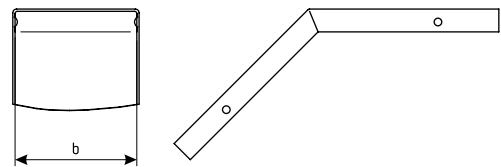
Используются совместно с лотком замковым для поворота трассы вниз.

ОСНОВНОЕ КЛИМАТИЧЕСКОЕ ИСПОЛНЕНИЕ:

УЗ | УТ1,5 | УХЛ1

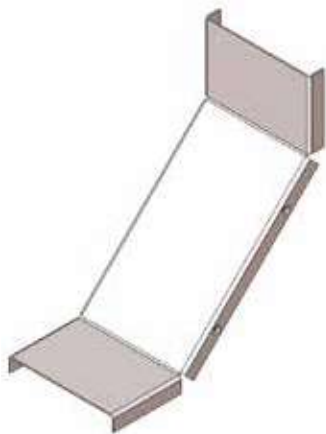
ТОЛЩИНА МЕТАЛЛА:

0,8 | 1,0 | 1,2 | 1,5



ТИП	b	ТОЛЩИНА МЕТАЛЛА	МАССА
	ММ		
КЛСЗ 75x65-45°	80	1,5	0,33
КЛСЗ 100x65-45°	105		0,41
КЛСЗ 150x65-45°	155		0,55
КЛСЗ 200x65-45°	205		0,70
КЛСЗ 250x65-45°	255		0,84
КЛСЗ 300x65-45°	305		0,99
КЛСЗ 400x65-45°	405		1,29
КЛСЗ 500x65-45°	505		1,58
КЛСЗ 600x65-45°	605		1,88

Крышки лотков замковых для поворота трассы вверх на 90° КЛПЗ



НАЗНАЧЕНИЕ

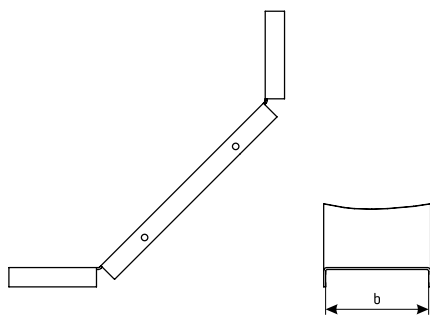
Используются совместно с лотком замковым для поворота трассы вверх.

ОСНОВНОЕ КЛИМАТИЧЕСКОЕ ИСПОЛНЕНИЕ:

УЗ | УТ1,5 | УХЛ1

ТОЛЩИНА МЕТАЛЛА:

0,8 | 1,0 | 1,2 | 1,5



ТИП	б	ТОЛЩИНА МЕТАЛЛА	МАССА
	ММ		
КЛПЗ 75x65-90°	80	1,5	0,41
КЛПЗ 100x65-90°	105		0,51
КЛПЗ 150x65-90°	155		0,70
КЛПЗ 200x65-90°	205		0,89
КЛПЗ 250x65-90°	255		1,08
КЛПЗ 300x65-90°	305		1,27
КЛПЗ 400x65-90°	405		1,65
КЛПЗ 500x65-90°	505		2,03
КЛПЗ 600x65-90°	605		2,41

Крышки лотков замковых для поворота трассы вниз на 90° КЛСЗ



НАЗНАЧЕНИЕ

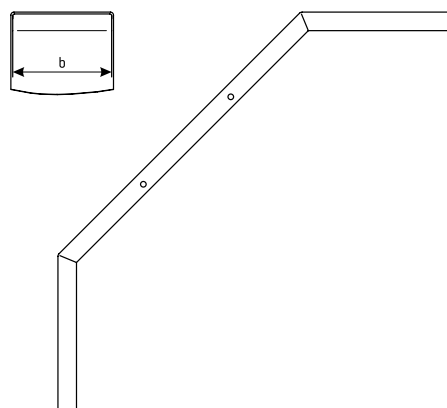
Используются совместно с лотком замковым для поворота трассы вниз.

ОСНОВНОЕ КЛИМАТИЧЕСКОЕ ИСПОЛНЕНИЕ:

УЗ | УТ1,5 | УХЛ1

ТОЛЩИНА МЕТАЛЛА:

0,8 | 1,0 | 1,2 | 1,5



ТИП	б	ТОЛЩИНА МЕТАЛЛА	МАССА
	ММ		
КЛСЗ 75x65-90°	80	1,5	0,68
КЛСЗ 100x65-90°	105		0,83
КЛСЗ 150x65-90°	155		1,14
КЛСЗ 200x65-90°	205		1,45
КЛСЗ 250x65-90°	255		1,76
КЛСЗ 300x65-90°	305		2,07
КЛСЗ 400x65-90°	405		2,70
КЛСЗ 500x65-90°	505		3,32
КЛСЗ 600x65-90°	605		3,94

ЛОТКИ МОНТАЖНЫЕ ЦЕЛЬНЫЕ ПЕРФОРИРОВАННЫЕ ЛМЦ И ГЛУХИЕ ЛМЦГ

ЭЛЕМЕНТЫ ДЛЯ СОЗДАНИЯ ТРАСС:

- 1 Лотки монтажные цельные ЛМЦ и ЛМЦГ133
- 2 Крышки лотков цельных КЛЦ.....135

НАЗНАЧЕНИЕ

Лотки ЛМЦ являются полным аналогом лотков ЛМ. Особенностью лотка монтажного цельного является то, что лотки соединяются между собой путем ввода одного лотка в другой (внахлест, типа «папа-мама»), фиксируются с помощью крепежных изделий.

ПРЕИМУЩЕСТВА

лотков монтажных цельных ЛМЦ и ЛМЦГ перед лотками ЛМ – уменьшение времени монтажа до 25%, отсутствие соединителей, уменьшение количества крепежных изделий.

ШИРИНА ЛОТКОВ:

100 | 150 | 200 | 250 | 300 | 400 | 500 | 600

ВЫСОТА БОРТА ЛОТКОВ:

50 | 65 | 80 | 100

ТОЛЩИНА МЕТАЛЛА:

0,8 | 1,0 | 1,2 | 1,5

В каталоге приведены основные параметры лотков с высотой борта 65 мм, из металла толщиной 1,0 мм. Возможно изготовление с другими параметрами.

ТУ 3449-036-01394366-2012

Для изготовления используется оцинкованный лист или черный листовой металл с последующим нанесением защитного покрытия (горячее цинкование, лакокрасочное покрытие).

ОЦИНКОВАННЫЙ
ЛИСТ



ГОРЯЧЕЕ
ЦИНКОВАНИЕ



ЛАКОКРАСОЧНОЕ
ПОКРЫТИЕ



ОСНОВНОЕ КЛИМАТИЧЕСКОЕ ИСПОЛНЕНИЕ:

УЗ | УТ1,5 | УХЛ1

ИЗДЕЛИЯ ТАКЖЕ ПРИГОДНЫ
ДЛЯ ЭКСПЛУАТАЦИИ В СЛЕДУЮЩИХ
КЛИМАТИЧЕСКИХ УСЛОВИЯХ:

У | Т | УХЛ | ХЛ | Х-УТ2

любых категорий размещения
по ГОСТ 15150-69.

ЛОТКИ МОНТАЖНЫЕ ЦЕЛЬНЫЕ
ИЗГОТОВЛИВАЮТСЯ
ДВУХ МОДИФИКАЦИЙ:

- перфорированные (ЛМЦ),
- глухие (ЛМЦГ).

Лотки монтажные цельные ЛМЦ и ЛМЦГ

НАЗНАЧЕНИЕ

Служат для прокладки кабелей и проводов, для создания прямых участков трассы.

ОСНОВНОЕ КЛИМАТИЧЕСКОЕ ИСПОЛНЕНИЕ:

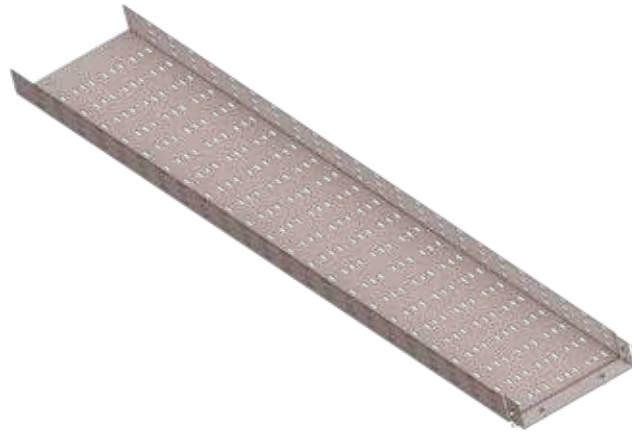
УЗ | УТ1,5 | УХЛ1

ТОЛЩИНА МЕТАЛЛА:

0,8 | 1,0 | 1,2 | 1,5



Лотки соединяются между собой путем ввода обжимного края одного лотка в необжимной край другого, совмещения отверстий для крепежа и фиксации с помощью крепежных элементов.



Соединяются винтовыми соединениями, входящими в комплект поставки.

Рекомендуемое расстояние между опорами при монтаже лотков – 1,2 м.

Основание лотков крепить к опорным конструкциям крепежными элементами, входящими в комплект поставки

РИС. 1. ЛМЦ

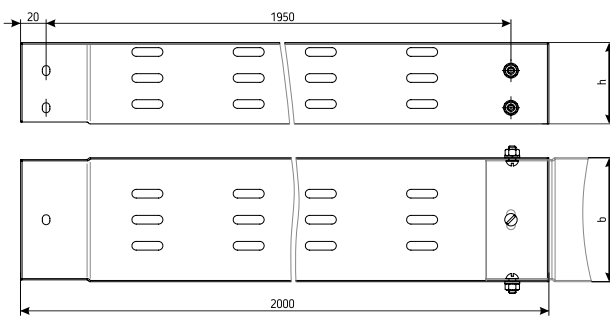
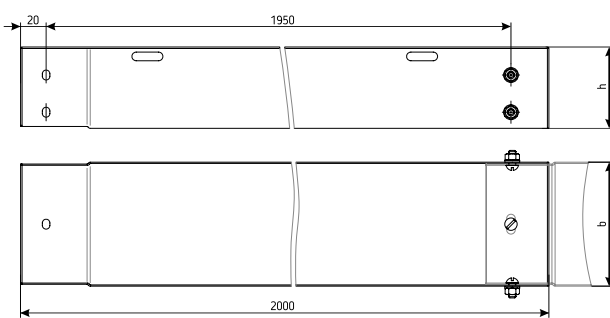


РИС. 2. ЛМЦГ

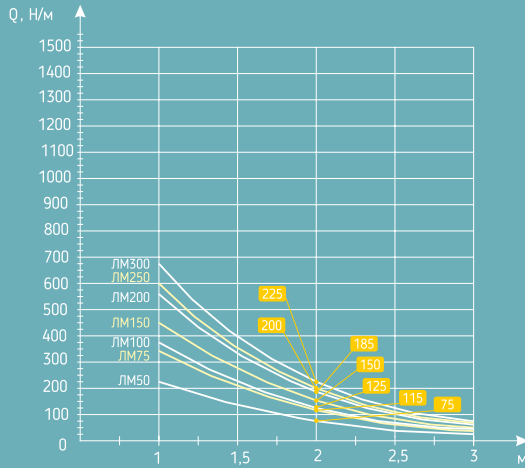


ТИП	РАЗМЕРЫ		ТОЛЩИНА МЕТАЛЛА	МАССА
	h	b		
ЛМЦ 100	65	100	1,5	4,98
ЛМЦ 150		150		6,12
ЛМЦ 200		200		7,19
ЛМЦ 250		250		8,34
ЛМЦ 300		300		9,29
ЛМЦ 400		400		11,66
ЛМЦ 500		500		14,50
ЛМЦ 600		600		16,00
ЛМЦГ 100	65	100	1,5	5,37
ЛМЦГ 150		150		6,65
ЛМЦГ 200		200		7,73
ЛМЦГ 250		250		9,00
ЛМЦГ 300		300		10,08
ЛМЦГ 400		400		12,44
ЛМЦГ 500		500		14,70
ЛМЦГ 600		600		17,04

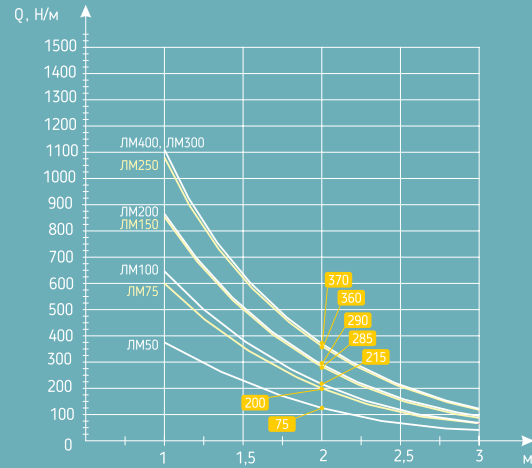


Графики нагрузок

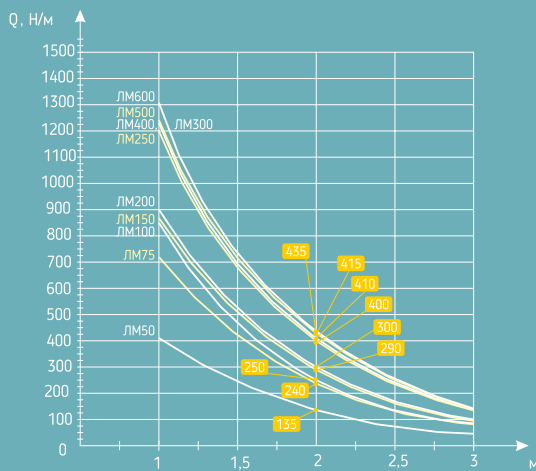
ПРИ ТОЛЩИНЕ МЕТАЛЛА 0,8



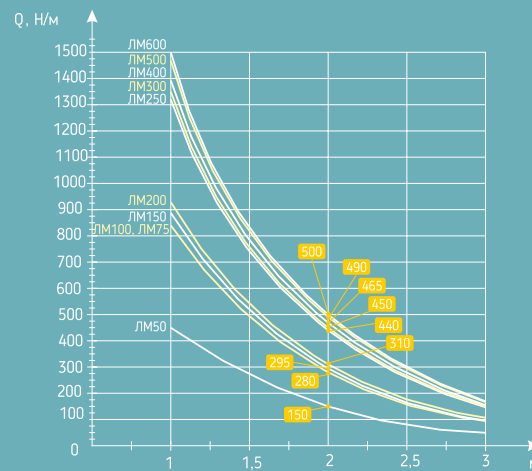
ПРИ ТОЛЩИНЕ МЕТАЛЛА 1,0



ПРИ ТОЛЩИНЕ МЕТАЛЛА 1,2



ПРИ ТОЛЩИНЕ МЕТАЛЛА 1,5



Крышки лотков цельных КЛЦ

НАЗНАЧЕНИЕ

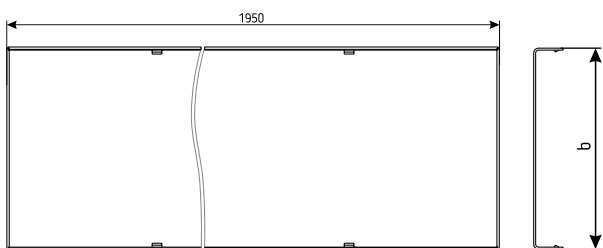
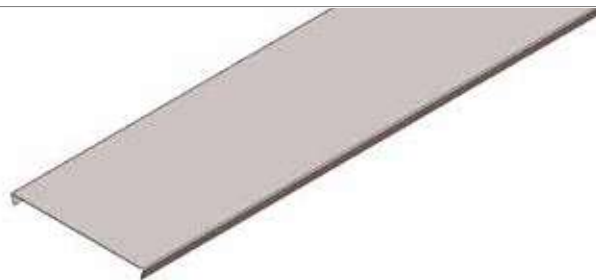
Используются совместно с лотком монтажным цельным.

ОСНОВНОЕ КЛИМАТИЧЕСКОЕ ИСПОЛНЕНИЕ:

УЗ | УТ1,5 | УХЛ1

ТОЛЩИНА МЕТАЛЛА:

0,8 | 1,0 | 1,2 | 1,5



При необходимости (на вертикальных участках трассы, при наличии требований по ветровым нагрузкам) крышки дополнительно фиксируются скобами СКЛ – 4 шт.

ТИП	б	ТОЛЩИНА МЕТАЛЛА	МАССА
	ММ		
КЛЦ 100	100,5	1,5	2,96
КЛЦ 150	150,5		4,11
КЛЦ 200	200,5		5,26
КЛЦ 250	250,5		6,41
КЛЦ 300	300,5		7,56
КЛЦ 400	400,5		9,85
КЛЦ 500	500,5		12,15
КЛЦ 600	600,5		14,44

ЛОТКИ ЛМ 60.30

НАЗНАЧЕНИЕ

Используются для прокладки в них проводов и кабелей при выполнении электропроводок, контрольных кабелей, компьютерных сетей. Прокладка может осуществляться вдоль стен и по перекрытиям.

В номенклатуру лотков входят готовые для сборки элементы, обеспечивающие создание трассы с необходимыми поворотами и разветвлениями в горизонтальной и вертикальной плоскостях.



Лотки крепятся к стенам и перекрытиям различными способами (скобами, пристрелкой).

ТУ 3449-046-01394366-2010

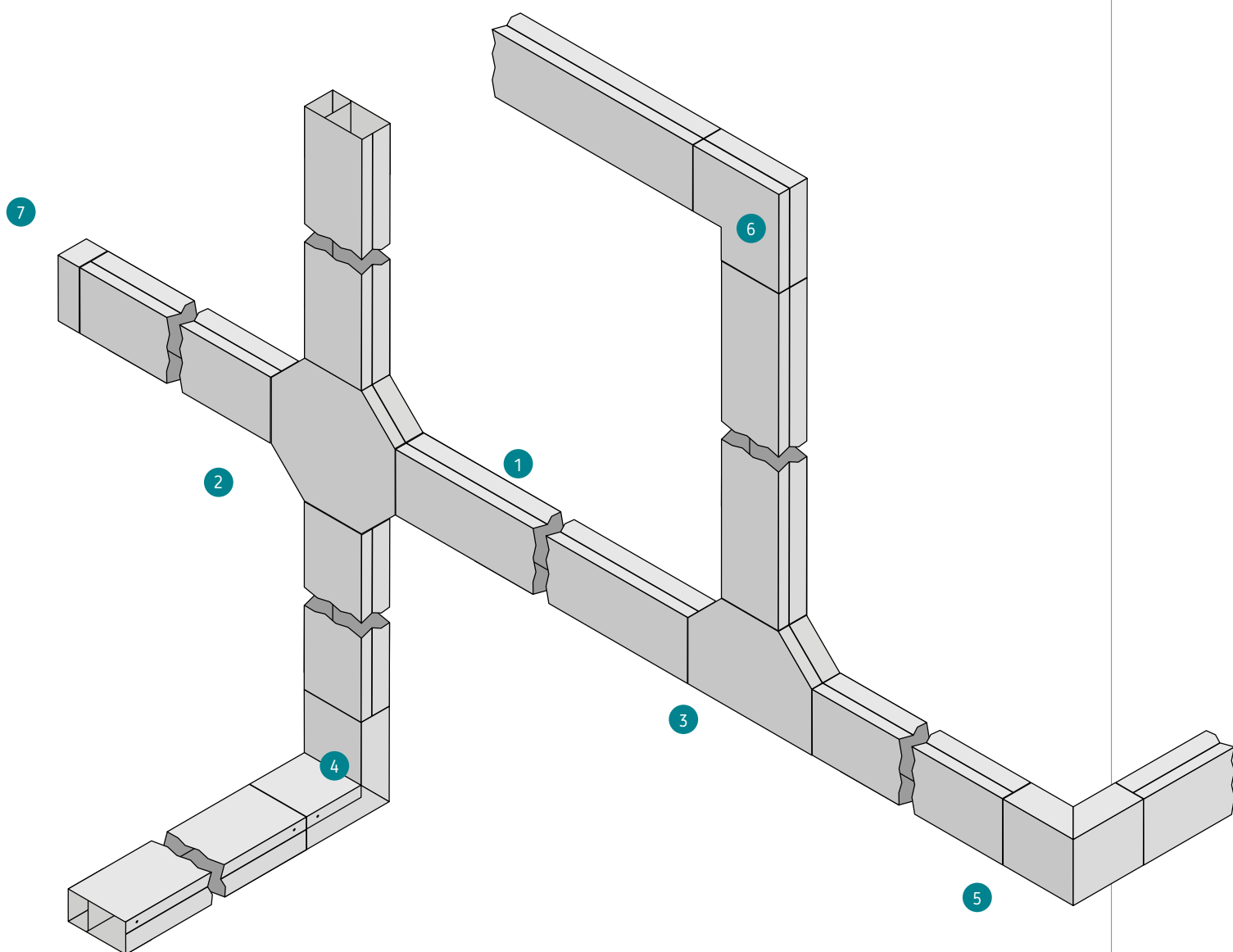
Изготавливаются из оцинкованной стали.

ОЦИНКОВАННЫЙ
ЛИСТ



ОСНОВНОЕ
КЛИМАТИЧЕСКОЕ
ИСПОЛНЕНИЕ: УТ1,5

- | | |
|---|--|
| <p>1 Лоток с разъединителем и крышкой ЛМ60.30138</p> <p>2 Крестовина с крышкой ЛМ60.30-К138</p> <p>3 Отвод Т-образный с крышкой ЛМ60.30-Т138</p> <p>4 Поворот внутренний 90° с крышкой ЛМ60.30-В139</p> | <p>5 Поворот наружный 90° с крышкой ЛМ60.30-Н139</p> <p>6 Поворот вертикальный 90° с крышкой ЛМ60.30-ВР138</p> <p>7 Заглушка торцевая ЛМ60.30-З139</p> |
|---|--|



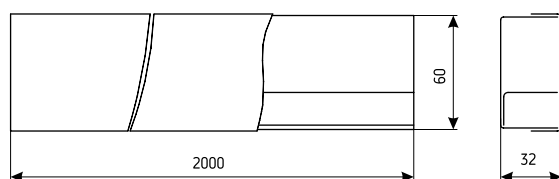
Лоток с разъединителем и крышкой ЛМ60.30

НАЗНАЧЕНИЕ

Используется для прокладки прямых участков трассы.

ОСНОВНОЕ
КЛИМАТИЧЕСКОЕ
ИСПОЛНЕНИЕ: УТ1,5

МАССА: 3,16 кг



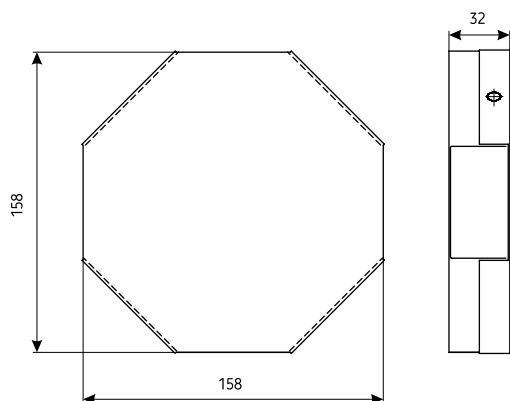
Крестовина с крышкой ЛМ60.30-К

НАЗНАЧЕНИЕ

Используется для разветвления трассы в горизонтальной и вертикальной плоскостях.

ОСНОВНОЕ
КЛИМАТИЧЕСКОЕ
ИСПОЛНЕНИЕ: УТ1,5

МАССА: 0,34 кг



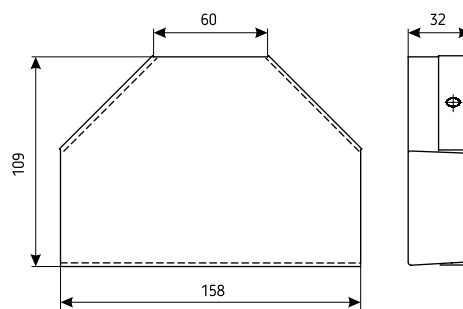
Отвод Т-образный с крышкой ЛМ60.30-Т

НАЗНАЧЕНИЕ

Используется для ответвлений трассы в горизонтальной и вертикальной плоскостях.

ОСНОВНОЕ
КЛИМАТИЧЕСКОЕ
ИСПОЛНЕНИЕ: УТ1,5

МАССА: 0,28 кг



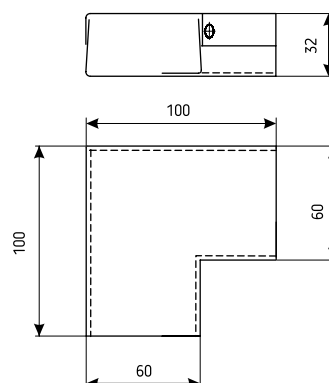
Поворот вертикальный 90° с крышкой ЛМ60.30-ВР

НАЗНАЧЕНИЕ

Используется для поворота трассы вверх-вниз в вертикальной плоскости и поворота трассы на 90° вправо-влево в горизонтальной плоскости.

ОСНОВНОЕ
КЛИМАТИЧЕСКОЕ
ИСПОЛНЕНИЕ: УТ1,5

МАССА: 0,20 кг



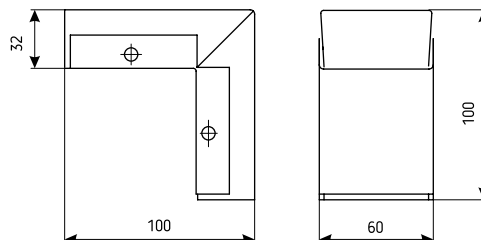
Поворот внутренний 90° с крышкой ЛМ60.30-В

НАЗНАЧЕНИЕ

Используется для поворота трассы внутри угла на 90° в горизонтальной и вертикальной плоскостях.

ОСНОВНОЕ
КЛИМАТИЧЕСКОЕ
ИСПОЛНЕНИЕ: УТ1,5.

МАССА: 0,22 кг.



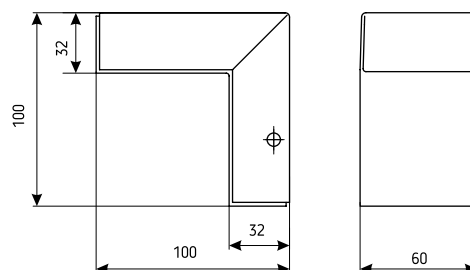
Поворот наружный 90° с крышкой ЛМ60.30-Н

НАЗНАЧЕНИЕ

Используется для поворота трассы вокруг угла на 90° в горизонтальной и вертикальной плоскостях.

ОСНОВНОЕ
КЛИМАТИЧЕСКОЕ
ИСПОЛНЕНИЕ: УТ1,5.

МАССА: 0,24 кг



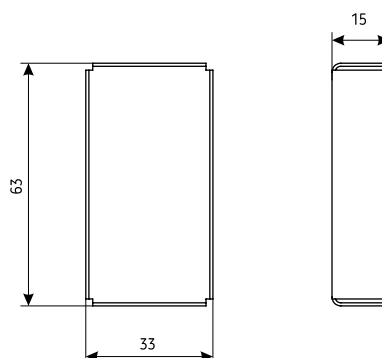
Заглушка торцевая ЛМ60.30-З

НАЗНАЧЕНИЕ

Используется для закрытия торцов лотков ЛМ60.30.

ОСНОВНОЕ
КЛИМАТИЧЕСКОЕ
ИСПОЛНЕНИЕ: УТ1,5.

МАССА: 0,03 кг



КОРОБА МОНТАЖНЫЕ

НАЗНАЧЕНИЕ

Используются для прокладки в них проводов и кабелей при выполнении открытых электропроводок и открытой прокладки кабельных линий.

ПРЕИМУЩЕСТВА

Короба монтажные входят в состав огнестойких кабельных линий «КЗЭМИ-ОКЛ-2 Е150» по ТУ 27.33.13-068-01394366-2017, предел огнестойкости – 150 минут.

СТАНДАРТНЫЕ

ВЫСОТА БОРТА ЛОТКОВ:

50 | 100

ШИРИНА ЛОТКОВ:

50 | 100 | 150 | 200

ВОЗМОЖНЫЕ ВАРИАНТЫ

ВЫСОТА БОРТА ЛОТКОВ:

50 | 65 | 80 | 100 | 150 | 200

ШИРИНА ЛОТКОВ:

50 | 75 | 80 | 100 | 150 | 200 | 250 | 300 | 400 | 500 | 600

ДЛИНА КОРОБОВ:

2 м | 3 м

ТОЛЩИНА МЕТАЛЛА:

0,8 | 1,0 | 1,2 | 1,5

ТУ 3449-056-01394366-2011

ОЦИНКОВАННЫЙ
ЛИСТ



ГОРЯЧЕЕ
ЦИНКОВАНИЕ



ЛАКОКРАСОЧНОЕ
ПОКРЫТИЕ



Присоединение коробов выполняется соединителями нижними и верхними и метизами.

Короба устанавливаются на полках с расстоянием между опорами 2000 мм.

СТЕПЕНЬ ЗАЩИТЫ КОРОБОВ: IP31

ОСНОВНОЕ КЛИМАТИЧЕСКОЕ
ИСПОЛНЕНИЕ:

УЗ | УТ1,5 | УХЛ1

ИЗДЕЛИЯ ТАКЖЕ ПРИГОДНЫ
ДЛЯ ЭКСПЛУАТАЦИИ В СЛЕДУЮЩИХ
КЛИМАТИЧЕСКИХ УСЛОВИЯХ:

У | Т | УХЛ | ХЛ | Х-УТ2

любых категорий размещения
по ГОСТ 15150-69.

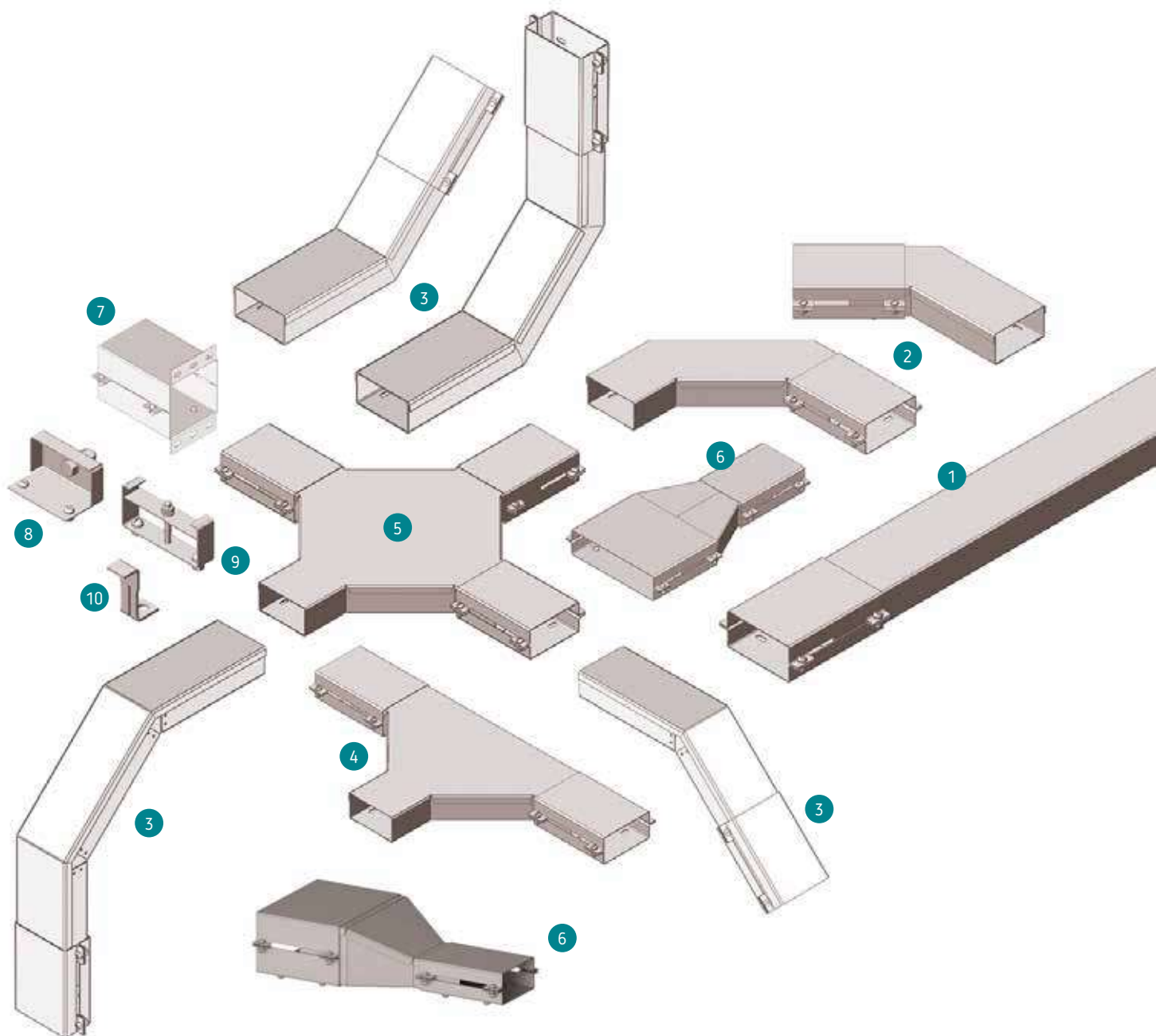


ЭЛЕМЕНТЫ ДЛЯ СОЗДАНИЯ ТРАСС:

- 1 Короба монтажные прямые 142
- 2 Короба угловые горизонтальные для поворота трассы на 90° и 135° 143
- 3 Короба для поворота трассы вверх и вниз под углом 45° и 90° 144 – 145
- 4 Короба тройниковые 146
- 5 Короба крестообразные 146
- 6 Короба переходные 147
- 7 Короб присоединительный 148

ДОПОЛНИТЕЛЬНЫЕ АКСЕССУАРЫ:

- 8 Заглушки торцевые 148
- 9 Зажимы кабельные 149
- 10 Скобы крепления 149



Короба монтажные прямые У1105

НАЗНАЧЕНИЕ

Используются для прямых участков трассы.

ОСНОВНОЕ КЛИМАТИЧЕСКОЕ ИСПОЛНЕНИЕ:

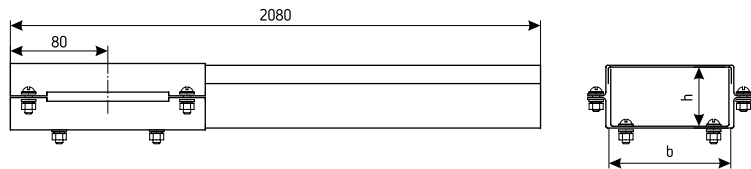
УЗ | УТ1,5 | УХЛ1

ТОЛЩИНА МЕТАЛЛА:

0,8 | 1,0 | 1,2 | 1,5

! Соединяются друг с другом при помощи соединителя.

Соединитель с восемью винтовыми соединениями входит в комплект поставки.

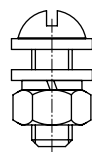


ТИП	РАЗМЕРЫ ММ		ТОЛЩИНА МЕТАЛЛА ММ	ИНТЕНСИВНОСТЬ РАСПРЕДЕЛЕННОЙ НАГРУЗКИ ПРИ ШАГЕ ОПОР 2000 ММ Н/м	МАССА КГ
	h	b			
У1105 100x50	50	100	1,5	100	8,34
У1105 150x50		150		110	10,87
У1105 200x50		200		150	13,42
У1105 100x100	100	100		150	10,87
У1105 150x100		150		250	13,42
У1105 200x100		200		300	15,96

Комплект метизов короба

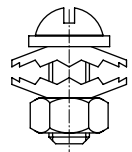
комплект винтового соединения для коробов из оцинкованной стали или коробов с покрытием горячим цинком

винт М6х16 1 шт.
гайка М6 1 шт.
шайба 6 гровер 1 шт.
шайба 6 плоская 2 шт.



комплект винтового соединения для коробов с лакокрасочным покрытием

винт М6х16 1 шт.
гайка М6 1 шт.
шайба заземляющая 2 шт.



! Крепежные элементы для осуществления винтовых соединений поставляются в комплекте.

Короба угловые для поворота трассы на 90° У1109



НАЗНАЧЕНИЕ

Используются для изменения направления трассы в горизонтальной плоскости.

ОСНОВНОЕ КЛИМАТИЧЕСКОЕ ИСПОЛНЕНИЕ:

УЗ | УТ1,5 | УХЛ1

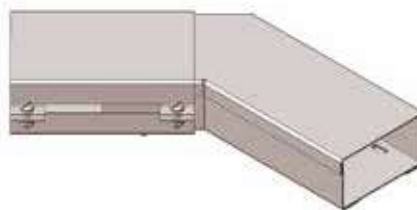
ТОЛЩИНА МЕТАЛЛА:

0,8 | 1,0 | 1,2 | 1,5

! Присоединяются к коробу монтажному при помощи соединителя.

Соединитель с восемью винтовыми соединениями входит в комплект поставки.

Короба угловые для поворота трассы на 135° У1117



НАЗНАЧЕНИЕ

Используются для изменения направления трассы в горизонтальной плоскости.

ОСНОВНОЕ КЛИМАТИЧЕСКОЕ ИСПОЛНЕНИЕ:

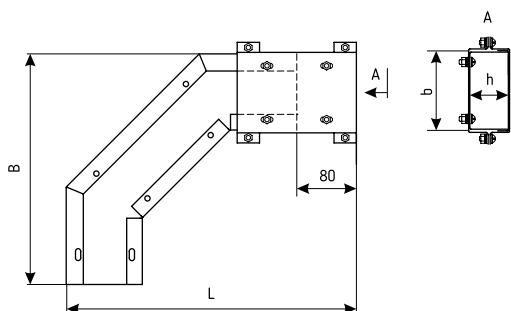
УЗ | УТ1,5 | УХЛ1

ТОЛЩИНА МЕТАЛЛА:

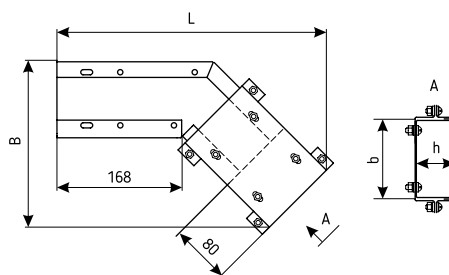
0,8 | 1,0 | 1,2 | 1,5

! Присоединяются к коробу монтажному при помощи соединителя.

Соединитель с восемью винтовыми соединениями входит в комплект поставки.



ТИП	РАЗМЕРЫ				ТОЛЩИНА МЕТАЛЛА	МАССА
	ММ					
	h	b	L	B		
У1109 100x50-90°	50	100	390	310	1,5	2,51
У1109 150x50-90°		150	440	360		3,42
У1109 200x50-90°		200	490	410		4,43
У1109 100x100-90°	100	100	390	310		3,20
У1109 150x100-90°		150	440	360		4,16
У1109 200x100-90°		200	490	410		5,22



ТИП	РАЗМЕРЫ				ТОЛЩИНА МЕТАЛЛА	МАССА
	ММ					
	h	b	L	B		
У1117 100x50-135°	50	100	362	224	1,5	1,96
У1117 150x50-135°		150	397	274		2,62
У1117 200x50-135°		200	432	324		3,32
У1117 100x100-135°	100	100	362	224		2,50
У1117 150x100-135°		150	397	274		3,18
У1117 200x100-135°		200	432	324		3,92

Короба для поворота трассы вверх на 90° U1107

НАЗНАЧЕНИЕ

Используются для изменения направления трассы вверх.

ОСНОВНОЕ КЛИМАТИЧЕСКОЕ ИСПОЛНЕНИЕ:

УЗ | УТ1,5 | УХЛ1

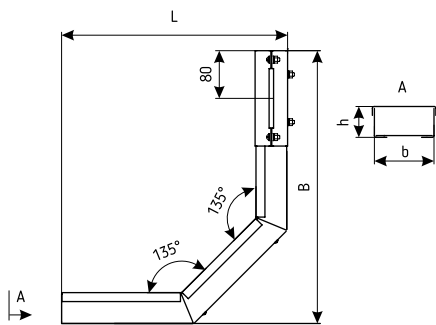
ТОЛЩИНА МЕТАЛЛА:

0,8 | 1,0 | 1,2 | 1,5



❗ Присоединяются к коробу монтажному при помощи соединителя.

🔩 Соединитель с восемью винтовыми соединениями входит в комплект поставки.



ТИП	РАЗМЕРЫ				ТОЛЩИНА МЕТАЛЛА	МАССА
	ММ					
	h	b	L	H	ММ	
У1107 100x50-90°	50	100	379	457	1,5	3,31
У1107 150x50-90°		150				4,23
У1107 200x50-90°		200				5,14
У1107 100x100-90°	100	100	379	457	1,5	4,00
У1107 150x100-90°		150				4,68
У1107 200x100-90°		200				5,36

Короба для поворота трассы вниз на 90° U1108

НАЗНАЧЕНИЕ

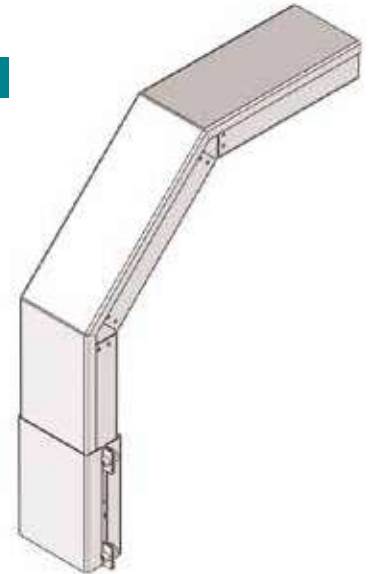
Используются для изменения направления трассы вниз.

ОСНОВНОЕ КЛИМАТИЧЕСКОЕ ИСПОЛНЕНИЕ:

УЗ | УТ1,5 | УХЛ1

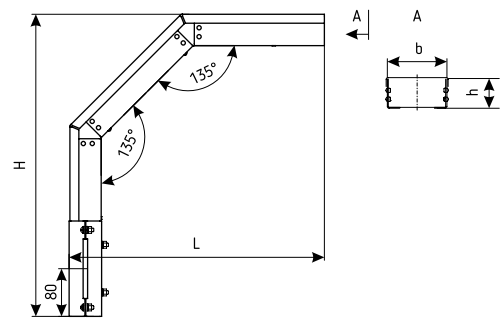
ТОЛЩИНА МЕТАЛЛА:

0,8 | 1,0 | 1,2 | 1,5



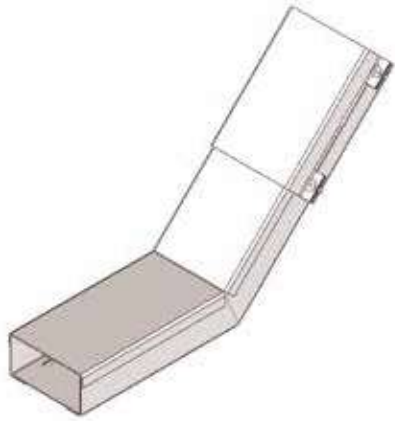
❗ Присоединяются к коробу монтажному при помощи соединителя.

🔩 Соединитель с восемью винтовыми соединениями входит в комплект поставки.



ТИП	РАЗМЕРЫ				ТОЛЩИНА МЕТАЛЛА	МАССА
	ММ					
	h	b	L	H	ММ	КГ
У1108 100x50-90°	50	100	428	507	1,5	3,71
У1108 150x50-90°		150				4,71
У1108 200x50-90°		200				5,75
У1108 100x100-90°	100	100	478	557	1,5	5,02
У1108 150x100-90°		150				6,08
У1108 200x100-90°		200				7,15

Короба для поворота трассы вверх на 45° U1119



НАЗНАЧЕНИЕ

Используются для изменения направления трассы вверх.

ОСНОВНОЕ КЛИМАТИЧЕСКОЕ ИСПОЛНЕНИЕ:

У3 | УТ1,5 | УХЛ1

ТОЛЩИНА МЕТАЛЛА:

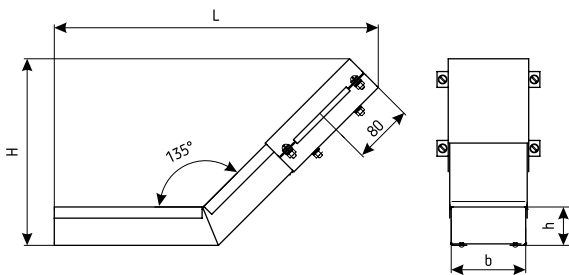
0,8 | 1,0 | 1,2 | 1,5



Присоединяются к коробу монтажному при помощи соединителя.

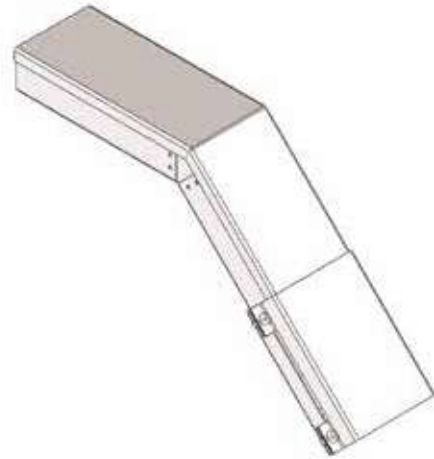


Соединитель с восемью винтовыми соединениями входит в комплект поставки.



ТИП	РАЗМЕРЫ				ТОЛЩИНА МЕТАЛЛА	МАССА
	ММ					
	h	b	L	H		
У1119 100x50-45°	50	100	435	250	1,5	2,48
У1119 150x50-45°		150				3,16
У1119 200x50-45°		200				3,84
У1119 100x100-45°	100	100	285	3,05		
У1119 150x100-45°		150		3,71		
У1119 200x100-45°		200		4,36		

Короба для поворота трассы вниз на 45° U1118



НАЗНАЧЕНИЕ

Используются для изменения направления трассы вниз.

ОСНОВНОЕ КЛИМАТИЧЕСКОЕ ИСПОЛНЕНИЕ:

У3 | УТ1,5 | УХЛ1

ТОЛЩИНА МЕТАЛЛА:

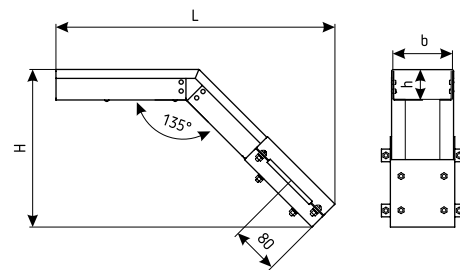
0,8 | 1,0 | 1,2 | 1,5



Присоединяются к коробу монтажному при помощи соединителя.

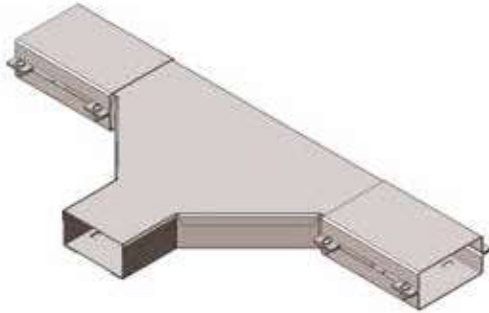


Соединитель с восемью винтовыми соединениями входит в комплект поставки.



ТИП	РАЗМЕРЫ				ТОЛЩИНА МЕТАЛЛА	МАССА
	ММ					
	h	b	L	H		
У1118 100x50-45°	50	100	468	264	1,5	2,68
У1118 150x50-45°		150				3,41
У1118 200x50-45°		200				4,15
У1118 100x100-45°	100	100	503	314		3,58
У1118 150x100-45°		150				4,32
У1118 200x100-45°		200				5,08

Короба тройниковые У1110



НАЗНАЧЕНИЕ

Используются для разветвления трассы на три направления.

ОСНОВНОЕ КЛИМАТИЧЕСКОЕ ИСПОЛНЕНИЕ:

УЗ | УТ1,5 | УХЛ1

ТОЛЩИНА МЕТАЛЛА:

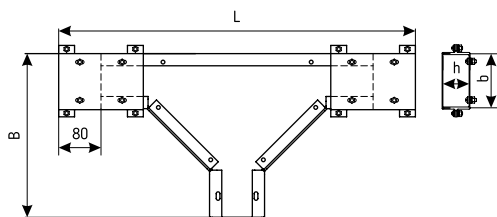
0,8 | 1,0 | 1,2 | 1,5



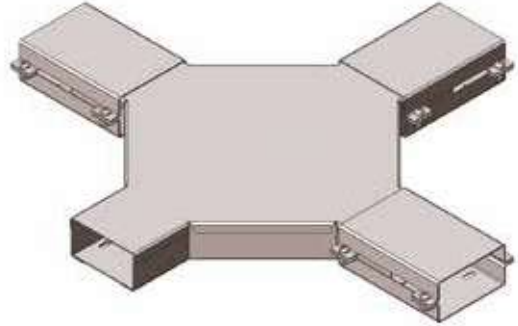
Присоединяются к коробам монтажным при помощи соединителей.



Соединители с шестнадцатью винтовыми соединениями входят в комплект поставки.



Короба крестообразные У1111



НАЗНАЧЕНИЕ

Используются для разветвления трассы на четыре направления.

ОСНОВНОЕ КЛИМАТИЧЕСКОЕ ИСПОЛНЕНИЕ:

УЗ | УТ1,5 | УХЛ1

ТОЛЩИНА МЕТАЛЛА:

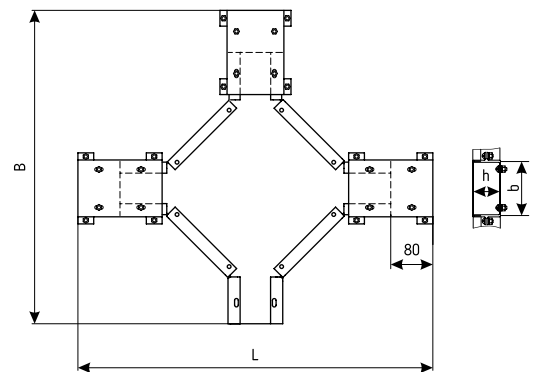
0,8 | 1,0 | 1,2 | 1,5



Присоединяются к коробам монтажным при помощи соединителей.



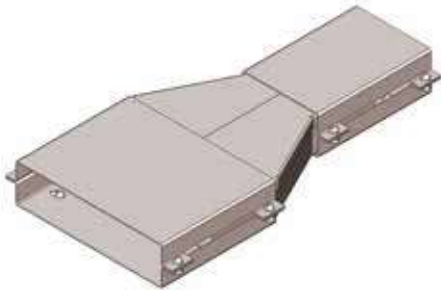
Соединители с двадцатью четырьмя винтовыми соединениями входят в комплект поставки.



ТИП	РАЗМЕРЫ				ТОЛЩИНА МЕТАЛЛА	МАССА
	ММ					
	h	b	L	B	ММ	КГ
У1110 100x50	50	100	675	310	1,5	4,56
У1110 150x50		150	725	359		6,01
У1110 200x50		200	775	409		7,59
У1110 100x100	100	100	675	310		5,64
У1110 150x100		150	725	359		7,13
У1110 200x100		200	775	409		8,74

ТИП	РАЗМЕРЫ				ТОЛЩИНА МЕТАЛЛА	МАССА
	ММ					
	h	b	L	B	ММ	КГ
У1111 100x50	50	100	675	595	1,5	6,25
У1111 150x50		150	725	645		8,07
У1111 200x50		200	775	695		10,03
У1111 100x100	100	100	675	595		7,63
У1111 150x100		150	725	645		9,46
У1111 200x100		200	775	695		11,41

Короб переходной У1120



НАЗНАЧЕНИЕ

Используется для соединения разных по ширине коробов при монтаже кабельной трассы.

ОСНОВНОЕ КЛИМАТИЧЕСКОЕ ИСПОЛНЕНИЕ:

УЗ | УТ1,5 | УХЛ1

ТОЛЩИНА МЕТАЛЛА:

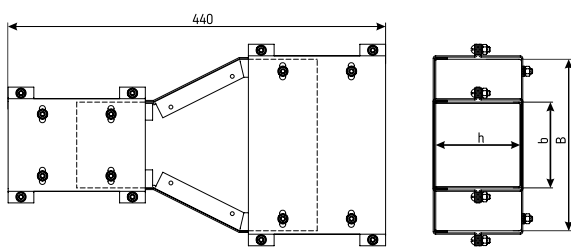
0,8 | 1,0 | 1,2 | 1,5



Присоединяются к монтажным коробам при помощи соединителей.

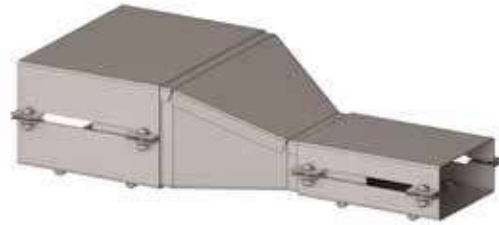


Соединители с шестнадцатью винтовыми соединениями входят в комплект поставки.



ТИП	РАЗМЕРЫ			ТОЛЩИНА МЕТАЛЛА	МАССА
	ММ				
	b	B	h		
У1120 100-200x50	100	200	50	1,5	3,27
У1120 150-200x50	150		50		4,03
У1120 100-200x100	100		100		4,01
У1120 150-200x100	150		100		4,74

Короб переходной У1121



НАЗНАЧЕНИЕ

Используется для изменения сечения трассы по ширине и высоте в горизонтальной плоскости.

ОСНОВНОЕ КЛИМАТИЧЕСКОЕ ИСПОЛНЕНИЕ:

УЗ | УТ1,5 | УХЛ1

ТОЛЩИНА МЕТАЛЛА:

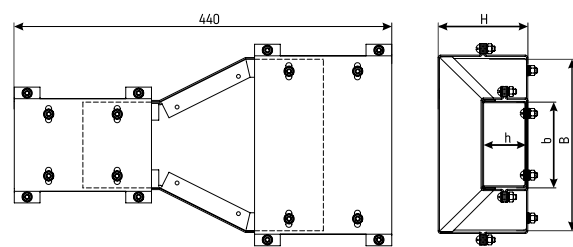
0,8 | 1,0 | 1,2 | 1,5



Присоединяются к монтажным коробам при помощи соединителей.

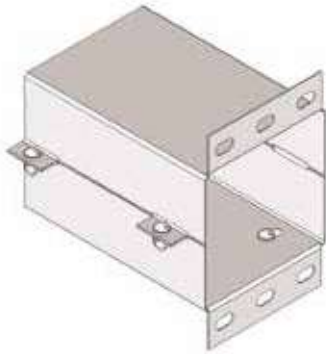


Соединители с шестнадцатью винтовыми соединениями входят в комплект поставки.



ТИП	РАЗМЕРЫ				ТОЛЩИНА МЕТАЛЛА	МАССА
	ММ					
	b	h	B	h		
У1121 50x50-150x100	50	50	150	100	1,5	2,97
У1121 100x50-200x100	100		200			3,88
У1121 200x50-200x100	200		200			3,99
У1121 100x100-150x150	100		100			150

Короб присоединительный У1112



НАЗНАЧЕНИЕ

Используется для присоединения кабельной трассы к электрощитам, к оболочкам ВРУ и т. д.

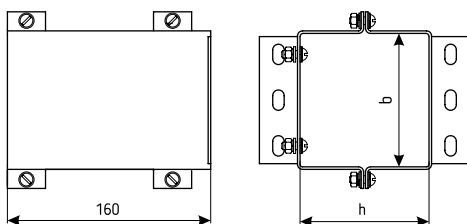
ОСНОВНОЕ КЛИМАТИЧЕСКОЕ ИСПОЛНЕНИЕ:

У3 | УТ1,5 | УХЛ1

ТОЛЩИНА МЕТАЛЛА: 2,0

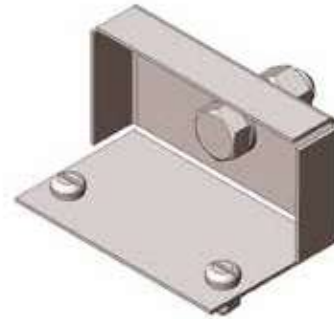


Присоединяются шестью винтовыми соединениями, входящими в комплект поставки.



ТИП	РАЗМЕРЫ		ТОЛЩИНА МЕТАЛЛА	МАССА		
	ММ				ММ	КГ
	h	b				
У1112 100x100	101,5	105	2,0	1,20		
У1112 150x100		155		1,50		
У1112 200x100		205		1,80		

Заглушки торцевые У1113



НАЗНАЧЕНИЕ

Используются для закрывания торца короба.

ОСНОВНОЕ КЛИМАТИЧЕСКОЕ ИСПОЛНЕНИЕ:

У3 | УТ1,5 | УХЛ1

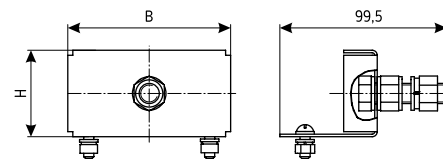
ТОЛЩИНА МЕТАЛЛА: 1,5



Зажим ЗБ-С-12x45-3 ГОСТ 21130-75 поставляется в комплекте.

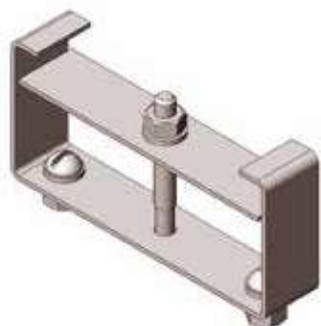


Присоединяются двумя винтовыми соединениями, входящими в комплект поставки.



ТИП	РАЗМЕРЫ				ТОЛЩИНА МЕТАЛЛА	МАССА		
	ММ						ММ	КГ
	h	b	H	B				
У1113 100x50	50	100	51,5	97	1,5	0,28		
У1113 150x50		150		147		0,35		
У1113 200x50		200		197		0,43		
У1113 100x100	100	100	101,5	97		0,36		
У1113 150x100		150		147		0,46		
У1113 200x100		200		197		0,56		

Зажим кабельный У1116



НАЗНАЧЕНИЕ

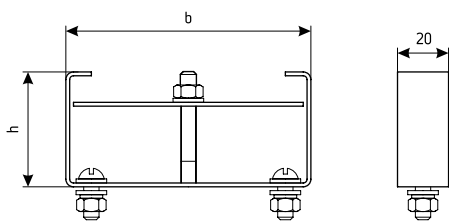
Используется для фиксации проводов и кабелей при вертикальной прокладке коробов и лотков.

ОСНОВНОЕ КЛИМАТИЧЕСКОЕ ИСПОЛНЕНИЕ: УТ1,5

ТОЛЩИНА МЕТАЛЛА: 1,5

! Рекомендуемый интервал расположения зажимов – 1 м.

Присоединяются двумя винтовыми соединениями, входящими в комплект поставки.



ТИП	РАЗМЕРЫ мм		ТОЛЩИНА МЕТАЛЛА мм	МАССА кг
	h	b		
У1116 100x50	45	96	1,5	0,10
У1116 150x50		146		0,12
У1116 200x50		196		0,15
У1116 100x100	95	96		0,13
У1116 150x100		146		0,16
У1116 200x100		196		0,18

Скобы крепления СКК



НАЗНАЧЕНИЕ

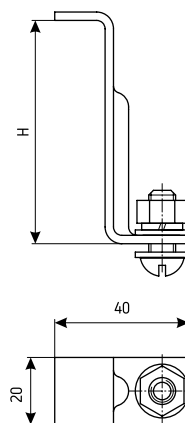
Используются для крепления коробов монтажных прямых и лотков монтажных прямых (ЛМ) на полках кабельных конструкций.

ОСНОВНОЕ КЛИМАТИЧЕСКОЕ ИСПОЛНЕНИЕ:

УЗ | УТ1,5

ТОЛЩИНА МЕТАЛЛА: 2,5

Присоединяются одним винтовым соединением, входящим в комплект поставки.



ТИП	РАЗМЕРЫ мм		ТОЛЩИНА МЕТАЛЛА мм	МАССА кг
	h	H		
СКК 50	50	51,5	2,5	0,056
СКК 65	65	66,5		0,065
СКК 80	80	81,5		0,069
СКК 100	100	101,5		0,079

ЭЛЕКТРОМОНТАЖНЫЕ ПЕРФОРИРОВАННЫЕ ПРОФИЛИ И ПОЛОСЫ

НАЗНАЧЕНИЕ

Используются для изготовления различных конструкций при электромонтажных работах. Изготавливаются из стали с лакокрасочным или цинковым покрытием.

ТУ 3449-016-01394366-2004

ОЦИНКОВАННЫЙ
ЛИСТ



ГОРЯЧЕЕ
ЦИНКОВАНИЕ



ЛАКОКРАСОЧНОЕ
ПОКРЫТИЕ



ОСНОВНОЕ КЛИМАТИЧЕСКОЕ
ИСПОЛНЕНИЕ:

УЗ | УТ1,5 | УХЛ1

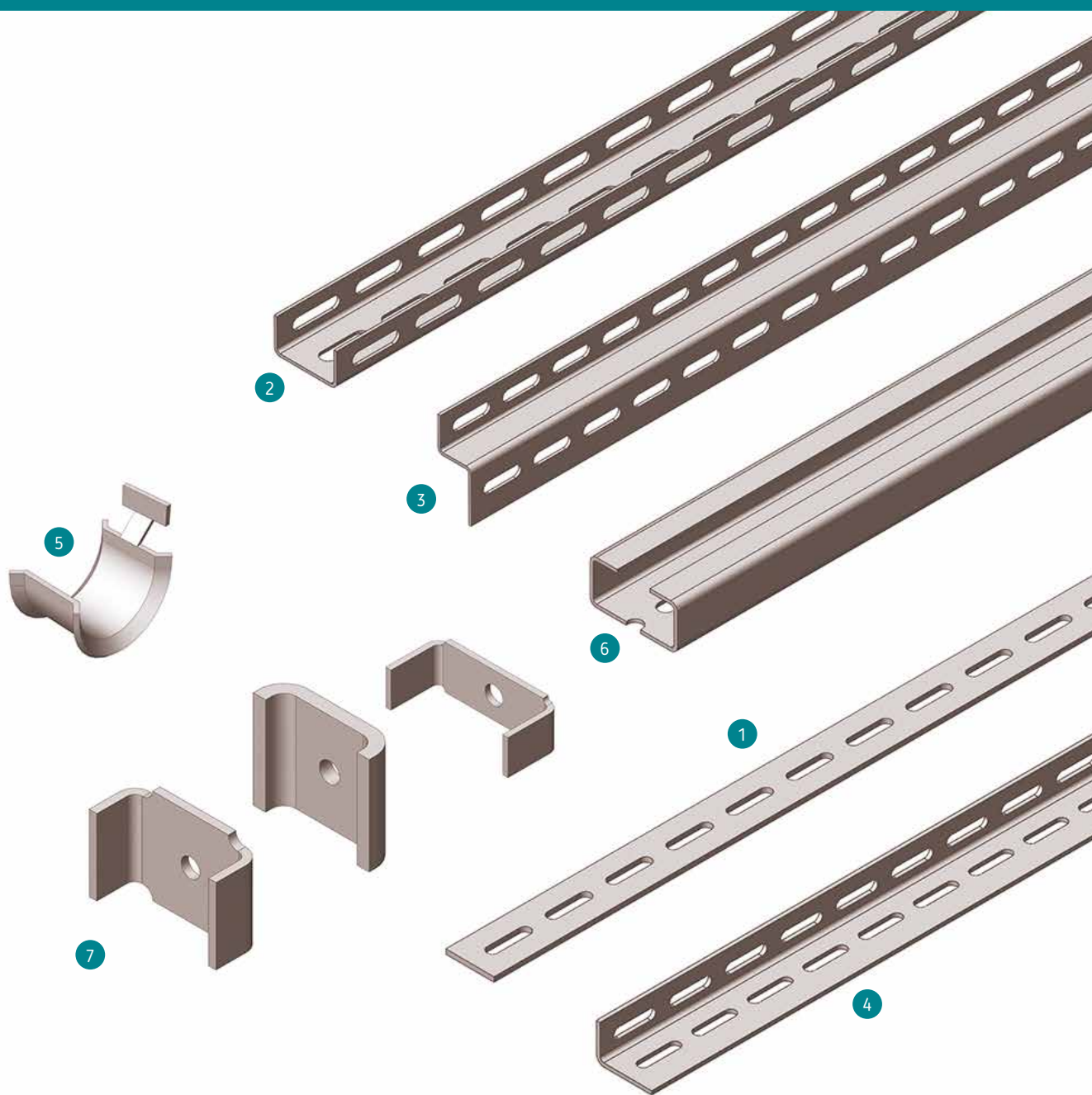
ИЗДЕЛИЯ ТАКЖЕ ПРИГОДНЫ
ДЛЯ ЭКСПЛУАТАЦИИ В СЛЕДУЮЩИХ
КЛИМАТИЧЕСКИХ УСЛОВИЯХ:

У | Т | УХЛ | ХЛ | Х-УТ2

любых категорий размещения
по ГОСТ 15150-69.



1	Полосы K106 – K209	152
2	Швеллеры K225 – K347.....	152
3	Профили зетовые K238 – K241	153
4	Уголки K237 – K242	153
5	Подвеска закладная K340 – K342.....	153
6	Профили С-образные K101 – K110.....	154
7	Гайки закладные K605 – K666	154



Полосы



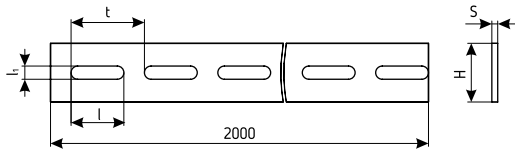
НАЗНАЧЕНИЕ

Используются для изготовления различных конструкций при электромонтажных работах.



ОСНОВНОЕ КЛИМАТИЧЕСКОЕ ИСПОЛНЕНИЕ:

УЗ | УТ1,5 | УХЛ1



ТИП	РАЗМЕРЫ					ЧИСЛО ОТВЕРСТИЙ	МАССА
	ММ						
	H	l	l ₁	t	S		
K106	40	36	9	50	4,0	40	2,13
					2,0		1,07
K107					3,0	1,60	
					2,0	1,07	
K200	16	16	4,5	20	0,8	100	0,16
K202	20	25	7	40	3,0	50	0,75
					2,0		0,51
K209					30	1,0	66

ТИП	ТОЛЩИНА МЕТАЛЛА	ПЛОЩАДЬ СЕЧЕНИЯ
	ММ	
K106	4,0	1,240
	2,0	0,800
K107	3,0	0,930
	2,0	0,800
K200	0,8	0,096
K202	3,0	0,402
	2,0	0,270
K209	1,0	0,130

Швеллеры



НАЗНАЧЕНИЕ

Используются для изготовления различных конструкций при электромонтажных работах.



ОСНОВНОЕ КЛИМАТИЧЕСКОЕ ИСПОЛНЕНИЕ:

УЗ | УТ1,5 | УХЛ1

РИС. 1. K225

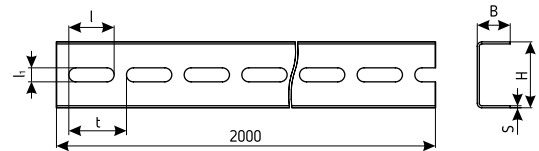
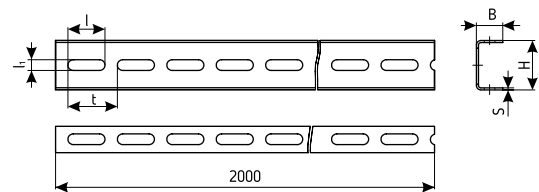


РИС. 2. K235



ТИП	РИС.	РАЗМЕРЫ						ЧИСЛО ОТВЕРСТИЙ	МАССА
		ММ							
		H	B	l	l ₁	t	S		
K225	1	80	40	55	17	70	2,5	28	5,45
							2,0		4,33
K235	2	60	32	45	13	60	2,5	99	3,56
							2,0		2,76
K240	1	32	20	32	9	40	2,5	33	4,17
							2,0		3,33
K243							2,5	3,70	
							2,0	2,92	
K347		32	20	32	9	40	2,0	50	1,81

Профили зетовые



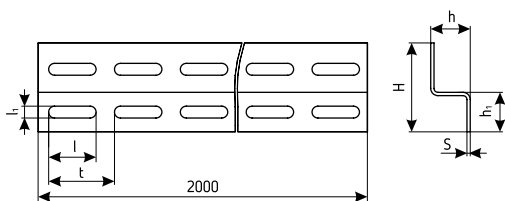
НАЗНАЧЕНИЕ

Используются для изготовления различных конструкций при электромонтажных работах.



ОСНОВНОЕ КЛИМАТИЧЕСКОЕ ИСПОЛНЕНИЕ:

УЗ | УТ1,5 | УХЛ1



ТИП	РАЗМЕРЫ							ЧИСЛО ОТВЕРСТИЙ	МАССА
	ММ								
	H	h	h ₁	l	l ₁	t	s		
K238	67,5	30	30	36	9	50	2,5	80	3,10
							2,0		2,44
K239	97	40	60	45	13	60	3,0	66	5,28
							2,0		3,48
K241	62		32	32	9	40	2,0	100	2,61

Уголки



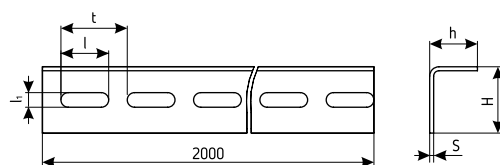
НАЗНАЧЕНИЕ

Используются для изготовления различных конструкций при электромонтажных работах.



ОСНОВНОЕ КЛИМАТИЧЕСКОЕ ИСПОЛНЕНИЕ:

УЗ | УТ1,5 | УХЛ1



ТИП	РАЗМЕРЫ						ЧИСЛО ОТВЕРСТИЙ	МАССА
	ММ							
	H	h	l	l ₁	t	s		
K237	50	36	36	11	50	3,0	80	3,09
						2,0		2,05
K242	60	40	45	11	60	4,0	66	4,90
						2,0		2,44

Подвеска закладная K340 – K342

ТУ 3449-054-01394366-2011

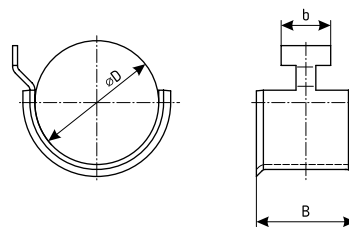
НАЗНАЧЕНИЕ

Используется для прокладки одиночных кабелей. Подвеска закрепляется на швеллер K347.



ОСНОВНОЕ КЛИМАТИЧЕСКОЕ ИСПОЛНЕНИЕ:

УЗ | УТ1,5



ТИП	РАЗМЕРЫ			РАБОЧАЯ НАГРУЗКА	ТОЛЩИНА МЕТАЛЛА	МАССА
	ММ					
	D	B	b			
K340	20	20	17	20	2,0	0,020
K341	36	30	20	50		0,035
K342	50	40		80		0,060



Профили С-образные



НАЗНАЧЕНИЕ

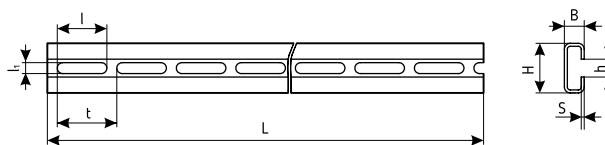
Используются для изготовления различных конструкций при электромонтажных работах.

ОСНОВНОЕ КЛИМАТИЧЕСКОЕ ИСПОЛНЕНИЕ:

УЗ | УТ1,5 | УХЛ1



ТИП	РАЗМЕРЫ ММ								ЧИСЛО ОТВЕРСТИЙ	МАССА КГ
	H	B	h	l	l ₁	t	S	L		
K101/1	25	10	9	25	5,5	30	1,5	1000	33	0,55
K101								2000	66	1,10
K108/1	40	20	20	32	11	40	2,0	1000	25	1,24
K108								2000	50	2,47
K110/1	80	40	30	45	13	60	3,0	1000	16	4,27
K110							2,0			2,83
							K110	3,0	2000	33
2,0								5,65		



Гайки закладные

ТУ 3449-049-01394366-2010

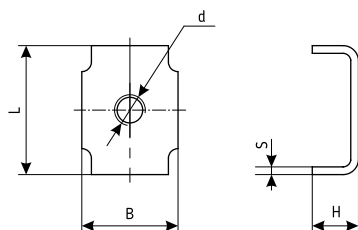
НАЗНАЧЕНИЕ

Используются для крепления аппаратов, кабелей, проводов и труб к С-образным профилям.

ОСНОВНОЕ КЛИМАТИЧЕСКОЕ ИСПОЛНЕНИЕ: УЗ.

ТОЛЩИНА МЕТАЛЛА:

2,0 | 3,0



ТИП	ТИП ПРОФИЛЯ	РАЗМЕРЫ ММ					МАССА 1000 КГ
		L	H	B	d	S	
K605	K101	19	5	11	M4	2,0	3,40
K608					M5		3,30
K609					M6		3,20
K610	K108	33,5	12	25	M6	3,0	17,00
K611					M8		16,74
K612					M10		23,20
K613					M12		22,60
K663	K110	70	30	25	M6	3,0	62,55
K664					M8		62,18
K665					M10		61,67
K666					M12		61,08

Справочные таблицы

ОБОЗНАЧЕНИЕ СПРАВОЧНЫХ ВЕЛИЧИН:

Y – момент инерции,

W – момент сопротивления,

I – радиус инерции.

ТИП	ТОЛЩИНА МЕТАЛЛА	ПЛОЩАДЬ СЕЧЕНИЯ	СПРАВОЧНЫЕ ВЕЛИЧИНЫ ДЛЯ ОСЕЙ						РАССТОЯНИЕ ОТ ЦЕНТРА ТЯЖЕСТИ ДО СТЕНКИ	
			X – X			Y – Y				
			Y_x	W_x	I_x	Y_y	W_y	I_y	X_0	Y_0
мм	см ²	см ⁴	см ³	см	см ⁴	см ³	см	см		
K101/1 K101	1,5	0,66	0,67	0,53	1,05	0,145	0,23	0,47	0,46	1,25
K108/1 K108	2,0	1,52	4,18	2,09	1,66	0,86	0,78	0,75	0,89	2,0
K110/1 K110	3,0 2,0	5,32 3,78	55,3 36,03	13,8 9,0	3,17 2,89	12,9 9,49	5,91 4,09	1,59 1,67	1,82 1,69	4,0 4,0
K225	2,5 2,0	3,35 3,39	37,3 31,79	9,3 7,92	3,33 3,06	5,32 4,78	1,95 2,64	1,26 1,18	1,27 0,97	2,0 3,99
K235	2,5 2,0	2,425 1,95	12,15 11,05	4,05 3,67	2,238 2,36	2,64 2,09	1,084 0,91	1,043 1,03	0,76 0,89	3,0 2,99
K239	3,0 2,0	3,18 2,33	19,3 14,16	3,78 2,71	2,46 2,46	7,68 5,79	4,55 3,71	1,55 1,57	1,69 2,24	0,9 0,68
K238	2,5 2,0	2,05 1,63	5,90 4,71	1,67 1,35	1,69 1,69	2,96 2,20	1,66 1,37	1,20 1,15	1,33 1,25	0,51 0,47
K240	2,5 2,0	2,65 2,18	15,9 12,9	5,3 4,28	2,34 2,42	2,75 2,18	1,26 0,99	1,018 1,0	1,02 0,96	3,0 2,99
K241	2,0	1,64	4,102	2,05	1,834	3,14	1,013	1,64	0,1	2,0
K243	2,5 2,0	2,32 1,92	13,22 10,71	4,41 3,55	2,27 2,36	1,45 1,15	0,83 0,63	0,81 0,76	0,8 0,7	3,0 2,99
K347	2,0	1,18	1,94	1,21	1,29	0,28	0,27	0,49	0,59	1,6

ТИП	ТОЛЩИНА МЕТАЛЛА	ПЛОЩАДЬ СЕЧЕНИЯ	СПРАВОЧНЫЕ ВЕЛИЧИНЫ ДЛЯ ОСЕЙ						РАССТОЯНИЕ ОТ ЦЕНТРА ТЯЖЕСТИ ДО СТЕНКИ	
			X – X		Y – Y		X1 – X1	Y1 – Y1		
			Y_x	I_x	Y_y	I_y	Y_{x1}	I_{y1}	X_0	Y_0
мм	см ²	см ⁴	см	см ⁴	см	см ⁴	см ⁴	см	см	
K237	3,0 2,0	1,83 1,38	5,43 3,56	1,722 1,60	2,03 1,64	1,053 1,08	10,42 6,78	2,77 2,21	0,75 0,81	1,65 1,53
K242	4,0 2,0	2,96 1,64	10,37 6,0	1,87 1,91	4,52 2,49	1,24 1,22	24,85 11,66	4,38 2,66	0,91 0,9	2,05 1,86

КОРОБКИ И ЯЩИКИ ДЛЯ ЭЛЕКТРОПРОВОДОВ И КАБЕЛЬНЫХ ЛИНИЙ

1	Коробка установочная КУВ-1М	157
2	Коробки ответвительные У197, У198	157
3	Коробки протяжные КП-1 – КП-3	158
4	Коробки протяжные У994 – У997	158
5	Коробки монтажные У204, У205	159
6	Коробки КВ3-25, КР2-16	159
7	Ящики К654, К655, К659	160
8	Коробки клеммные У614А, У615А, У615АМ	161
9	Коробки с наборными зажимами КЗН, КЗНА, КЗНС	162, 163

НАЗНАЧЕНИЕ

Служат для соединения и ответвления проводов, кабелей при выполнении электропроводок и кабельных линий напряжением до 1000 В, в том числе при скрытой электропроводке, а также для установки выключателей и штепсельных розеток.

Для изготовления используется оцинкованный лист с последующим нанесением защитного покрытия (лакокрасочное покрытие, порошковая краска).

ОЦИНКОВАННЫЙ
ЛИСТ



ЛАКОКРАСОЧНОЕ
ПОКРЫТИЕ



ПОРОШКОВАЯ
ОКРАСКА



Коробка установочная КУВ-1М

ТУ 3464-025-01394366-2007

1

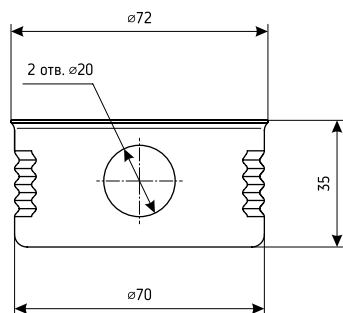


НАЗНАЧЕНИЕ

Используется для установки выключателей, переключателей и штепсельных розеток с помощью распорных лапок в кирпичные, гипсолитовые, железобетонные и другие стены (перегородки) при электромонтажных работах.

ОСНОВНОЕ КЛИМАТИЧЕСКОЕ ИСПОЛНЕНИЕ:

УХЛЗ | УХЛ4



ТИП	ТОЛЩИНА МЕТАЛЛА	ММ	МАССА	КГ
КУВ-1М	0,5		0,04	

Коробки ответвительные У197, У198

ТУ 3464-026-01394366-2007

2

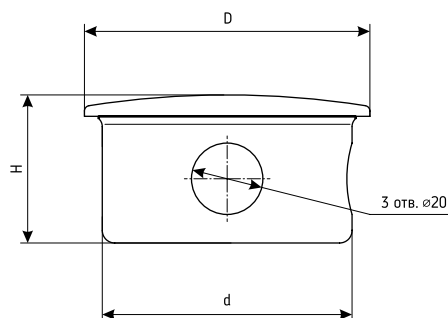


НАЗНАЧЕНИЕ

Используются для протяжки, соединения и ответвления проводов сечением до 4 мм при скрытой электропроводке при электромонтажных работах.

ОСНОВНОЕ КЛИМАТИЧЕСКОЕ ИСПОЛНЕНИЕ:

УХЛЗ | УХЛ4



ТИП	РАЗМЕРЫ			ТОЛЩИНА МЕТАЛЛА	МАССА
	ММ				
	D	d	H		
У197	80	70	41,5	0,5	0,05
У198	106	100	45		0,09

Коробки протяжные КП-1 – КП-3

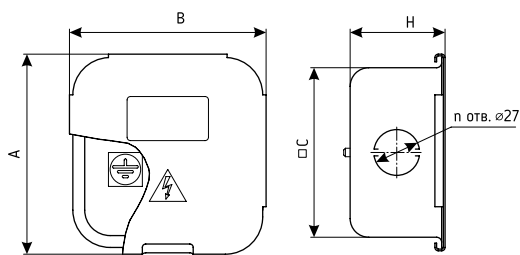
ТУ 3464-011-01394366-2007



НАЗНАЧЕНИЕ

Используются для протяжки, соединения и ответвления проводов и кабелей при выполнении электропроводок в трубах и прокладке кабельных линий электропередачи напряжением до 1000 В.

ОСНОВНОЕ КЛИМАТИЧЕСКОЕ ИСПОЛНЕНИЕ: У3



ТИП	СТЕПЕНЬ ЗАЩИТЫ	РАЗМЕРЫ				ЧИСЛО ОТВЕРСТИЙ	ТОЛЩИНА МЕТАЛЛА	МАССА
		ММ						
		А	В	Н	С			
КП-1	IP31	98	96	51	80	3	1,0	0,26
КП-2		118	116	56	100	3		0,35
КП-3		208	206	73	180	6		1,00

Коробки протяжные У994 – У997

ТУ 3464-011-01394366-2007

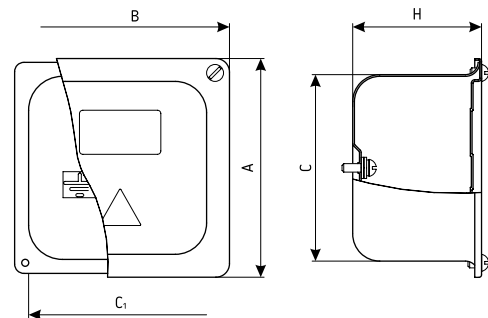


НАЗНАЧЕНИЕ

Используются для протяжки, соединения и ответвления проводов и кабелей при выполнении электропроводок в трубах и прокладке кабельных линий электропередачи напряжением до 1000 В.

ОСНОВНОЕ КЛИМАТИЧЕСКОЕ ИСПОЛНЕНИЕ:

У2 | У3



ТИП	СТЕПЕНЬ ЗАЩИТЫ	РАЗМЕРЫ					ТОЛЩИНА МЕТАЛЛА	МАССА
		ММ						
		А	В	Н	С	С1		
У994М	IP31	129	129	76	110	110	1,0	0,51
У994	IP54			79				0,54
У995М	IP31	171	171	96	150	150		0,97
У995	IP54			99				1,00
У996М	IP31	221	221	96	200	200		1,45
У996	IP54			99				1,49
У997М	IP31	185	225	96	156	208		1,32
У997	IP54			99				1,35

Коробки монтажные У204-У205

ТУ 3464-032-01394366-2007

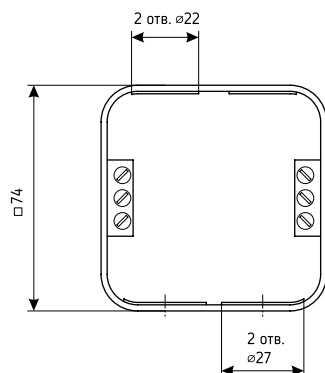
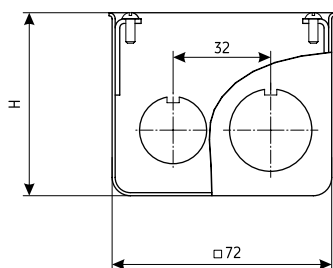
5



НАЗНАЧЕНИЕ

Используются для установки выключателей и штепсельных розеток при выполнении скрытых электропроводок в стальных трубах.

ОСНОВНОЕ
КЛИМАТИЧЕСКОЕ
ИСПОЛНЕНИЕ: УХЛ4



ТИП	Н	ТОЛЩИНА МЕТАЛЛА	МАССА
	ММ		
У204	60	1,0	0,18
У205	40		0,14

Коробки КВ3-25, КР2-16

ТУ 3464-038-01394366-2008

6



НАЗНАЧЕНИЕ

Используются для присоединения к электрическим сетям переменного однофазного тока (до 16 А, 220 В) и трехфазного тока (до 25 А, 380 В) частотой 50 Гц.

ОСНОВНОЕ
КЛИМАТИЧЕСКОЕ
ИСПОЛНЕНИЕ: УХЛ4

РИС. 1. КВ3-25

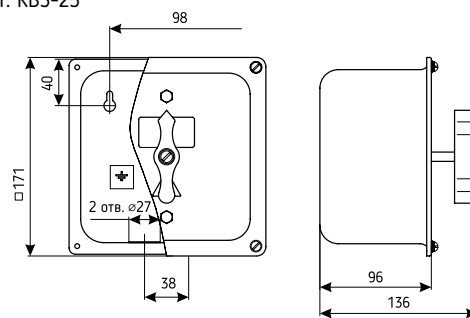
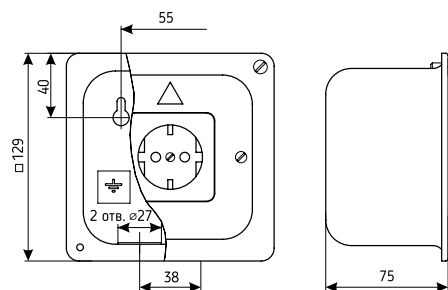


РИС. 2. КР2-16



ТИП	СТЕПЕНЬ ЗАЩИТЫ	ТОЛЩИНА МЕТАЛЛА	МАССА
		ММ	КГ
КВ3-25	IP20	1,0	1,41
КР2-16			0,65

Ящики К654, К655, К659

ТУ3464-029-01394366-2007

НАЗНАЧЕНИЕ

Используются для протяжки, соединения и ответвления проводов и кабелей при выполнении электропроводок в трубах и прокладки кабельных линий электропередачи до 1000 В.

! Отверстия для ввода труб (кабелей) выполняются при монтаже.

Ящики протяжные и ответвительные со степенью защиты IP54 имеют резиновое уплотнение.

ОСНОВНОЕ КЛИМАТИЧЕСКОЕ ИСПОЛНЕНИЕ:

У1 | У3

ОТЛИЧИТЕЛЬНЫЕ ОСОБЕННОСТИ:

Наличие желоба-отбортовки на корпусе обеспечивает надежную защиту от проникновения воды даже в исполнении IP31. Потайные шарниры придают эстетичный вид и дополнительную антивандальность. Защитное покрытие порошковой краской увеличивает срок эксплуатации.



К654С, К655С



РИС. 1. К654, К655

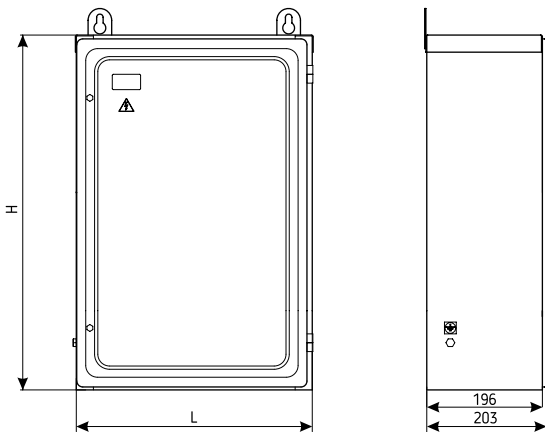
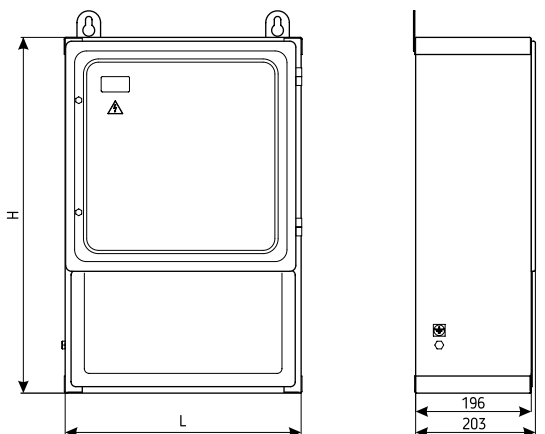


РИС. 2. К659



ТИП	РИС.	СТЕПЕНЬ ЗАЩИТЫ	РАЗМЕРЫ		ТОЛЩИНА МЕТАЛЛА	МАССА
			ММ			
			Н	Л	ММ	КГ
К654	1	IP54	400	400	1,5	9,11
К654М		IP31				8,79
К655		IP54	600			11,62
К655М		IP31				11,52
К654С		IP54	400		1,0	6,01
К654СМ		IP31				5,98
К655С		IP54	600			8,08
К655СМ		IP31				8,05
К659	2	IP54	600	1,5	10,91	
К659М		IP31			11,85	

Коробки клеммные У614А, У615А, У615АМ

ТУ 3464-027-01394366-2009

НАЗНАЧЕНИЕ

Используются для соединения и разветвления электрических цепей, выполняемых контрольными кабелями с числом жил до 27 и силовыми кабелями с алюминиевыми и медными жилами сечением 1,5–6 мм².

**ОСНОВНОЕ
КЛИМАТИЧЕСКОЕ
ИСПОЛНЕНИЕ:** У2

⚠ Напряжение постоянного тока – 440 В, напряжение переменного тока частотой 50 Гц – до 660 В.

Номинальный ток наборных зажимов – 25 А.

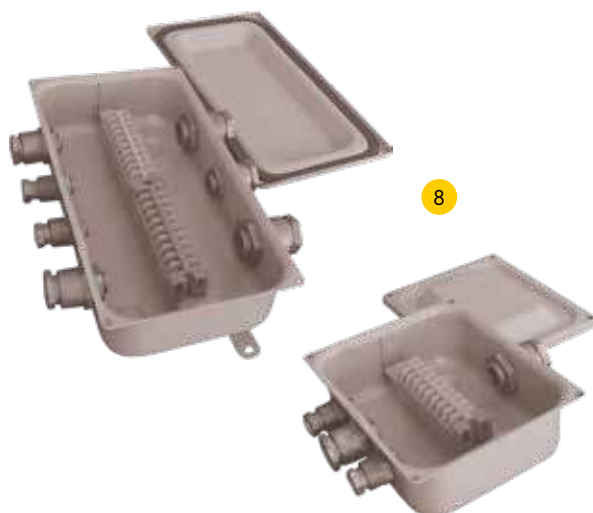


РИС. 1. У614А

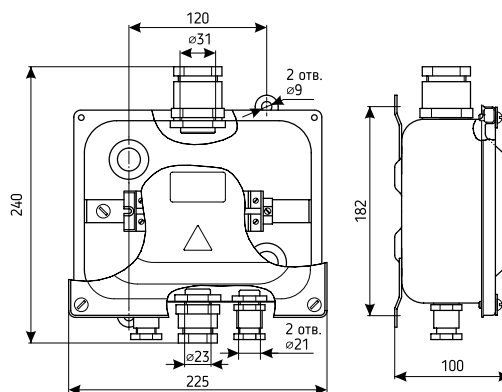


РИС. 2. У615А

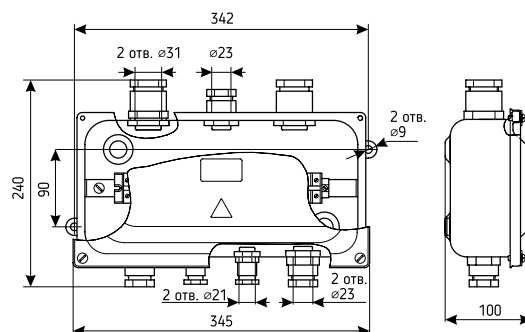
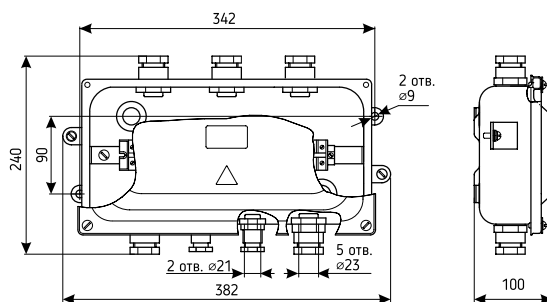


РИС. 3. У615АМ



ТИП	РИС.	СТЕПЕНЬ ЗАЩИТЫ	ЧИСЛО ЗАЖИМОВ	ПРИВЕРТНЫЕ САЛЬНИКИ		ДИАМЕТР ВВОДИМЫХ КАБЕЛЕЙ	ТОЛЩИНА МЕТАЛЛА	МАССА
				ТИП	ЧИСЛО			
						ММ	ММ	КГ
У614А	1	IP54	10	У261	2	6-12	1,2	2,05
				У262	1	8-16		
				У263	1	16-22		
У615А	2	IP54	20	У261	2	6-12	1,2	3,25
				У262	3	8-16		
				У263	2	16-22		
У615АМ	3	IP54	20	У261	2	6-12	1,2	3,25
				У262	5	8-16		

Коробки с наборными зажимами КЗН, КЗНА, КЗНС

ТУ 3434-021-01394366-2005

9



НАЗНАЧЕНИЕ

Используются для соединения и разветвления вторичных и силовых сетей, выполняемых контрольным кабелем с числом жил до 52 и силовым кабелем с алюминиевыми или медными жилами сечением 1,5–6 мм².

ОСНОВНОЕ КЛИМАТИЧЕСКОЕ ИСПОЛНЕНИЕ:

У2 | УЗ

! Напряжение постоянного тока – до 440 В, напряжение переменного тока частотой 50 Гц – до 660 В.

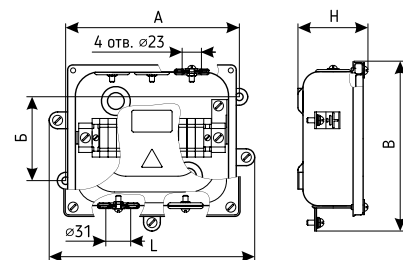
Наборные зажимы рассчитаны на номинальный ток – 10 А и 16 А.

КОРБОККИ КЗН

имеют отверстия, закрытые металлическими заглушками, которые при необходимости снимают и устанавливают уплотнительные резиновые втулки или привертные сальники.



РИС. 1. КЗН 08-10



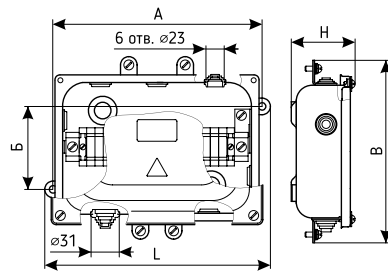
ТИП	ЧИСЛО ЗАЖИМОВ	НОМИНАЛЬНЫЙ ТОК А	ДИАМЕТР ВВОДИМЫХ КАБЕЛЕЙ мм	КОЛИЧЕСТВО ЗАГЛУШЕК	РАЗМЕРЫ мм					ТОЛЩИНА МЕТАЛЛА мм	МАССА кг					
					В	L	H	A	Б							
КЗН 08-10	8	10	8-16	4	234	245	83	207	100	1,2	1,78					
КЗН 08-16			16-22	1								252				
КЗН 16-10	16	10	8-16	6				272					252	207	100	1,2
КЗН 16-16			16-22	1								252				
			8-16	6												
			16-22	1												

КОРОБКИ КЗНА

поставляются с уплотнительными резиновыми втулками. При вводе кабеля в коробку втулки обрезают по торцам под соответствующий диаметр кабеля. Если ввод кабеля в отверстие не предусмотрен, обрезку втулок не производят.



РИС. 2. КЗНА 16-10



ТИП	ЧИСЛО ЗАЖИМОВ	НОМИНАЛЬНЫЙ ТОК А	ДИАМЕТР ВВОДИМЫХ КАБЕЛЕЙ ММ	КОЛИЧЕСТВО ВТУЛОК	РАЗМЕРЫ ММ					ТОЛЩИНА МЕТАЛЛА ММ	МАССА КГ					
					В	Л	Н	А	Б							
КЗНА 08-10	8	10	8-16	4	234	245	83	207	100	1,2	1,61					
КЗНА 08-16			16	4								1				
КЗНА 16-10	16	10	8-16	6								272	252	100	1,2	2,18
			16-22	1												
КЗНА 16-16		16	16	8-16	6	272	252	100	1,2							
				16-22	1											

РИС. 3. КЗНС 08-10

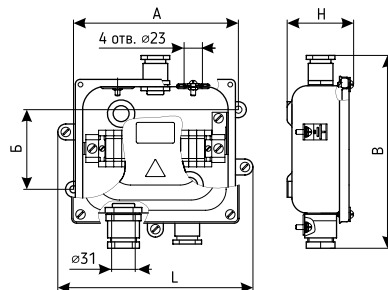
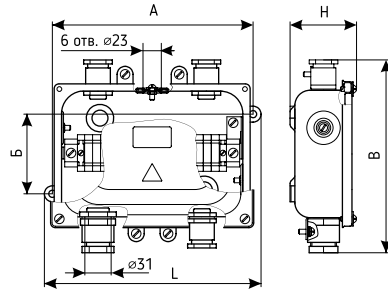


РИС. 4. КЗНС 16-10



КОРОБКИ КЗНС

комплекуются привертными сальниками и имеют дополнительные отверстия для установки привертных сальников; отверстия закрыты металлическими заглушками, которые при необходимости снимают.



ТИП	ЧИСЛО ЗАЖИМОВ	НОМИНАЛЬНЫЙ ТОК А	ДИАМЕТР ВВОДИМЫХ КАБЕЛЕЙ ММ	ПРИВЕРТНЫЕ САЛЬНИКИ		РАЗМЕРЫ ММ					ТОЛЩИНА МЕТАЛЛА ММ	МАССА КГ					
				ТИП	ЧИСЛО	В	Л	Н	А	Б							
КЗНС 08-10	8	10	8-16	У262	2	234	245	83	207	100	1,2	1,95					
			16-22	У263	1												
КЗНС 08-16		16	8-16	У262	2								272	252	100	1,2	2,25
			16-22	У263	1												
КЗНС 16-10	16	10	8-16	У262	3	272	252	100	1,2	2,25							
КЗНС 16-16		16	8-16	У262	3												
			16-22	У263	1												



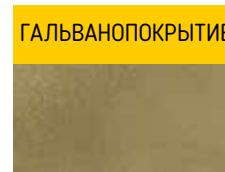
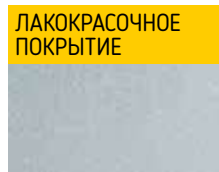
ИЗДЕЛИЯ ДЛЯ КРЕПЛЕНИЯ СВЕТИЛЬНИКОВ

1	Короба КЛ-1 и КЛ-2.....	165
2	Скобы потолочные КЛ-СП.....	165
3	Подвес тросовый КЛ-ПТ.....	166
4	Заглушка КЛ-З.....	166
5	Крюки У623, У628.....	166
6	Кронштейн У116.....	167
7	Шпилька ШБП-30.....	167
8	Держатель светильника У25М.....	167

НАЗНАЧЕНИЕ

Используются для подвешивания светильников и прокладки проводов электропроводки.

Для изготовления используется оцинкованный лист или черный листовой металл с последующим нанесением защитного покрытия (гальванопокрытие, лакокрасочное покрытие).



ОСНОВНОЕ КЛИМАТИЧЕСКОЕ ИСПОЛНЕНИЕ:

У2 | У3

Короба КЛ-1, КЛ-2

ТУ 3464-058-01394366-2011

НАЗНАЧЕНИЕ

Используются для подвешивания светильников с люминесцентными лампами и прокладки проводов электропроводки. Короба КЛ-1 используются для однорядной подвески светильников, коробка КЛ-2 – для двухрядной подвески светильников.

⚠ Соединение коробов выполняется с помощью накладки и стандартных болтов.



ОСНОВНОЕ КЛИМАТИЧЕСКОЕ ИСПОЛНЕНИЕ:

У2 | У3

ТИП	РИС.	МАССА КГ
КЛ-1	1	5,47
КЛ-2	2	6,98



РИС. 1. КЛ-1

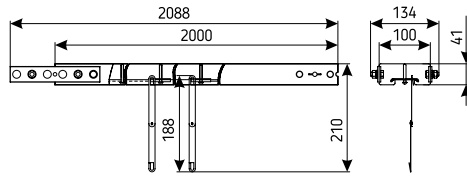
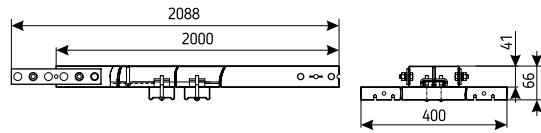
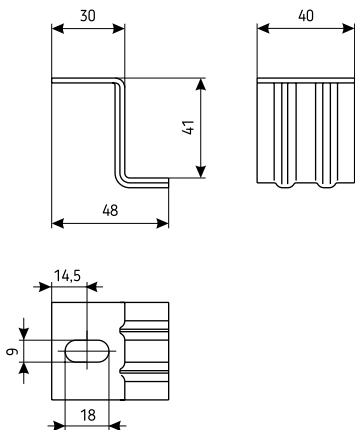
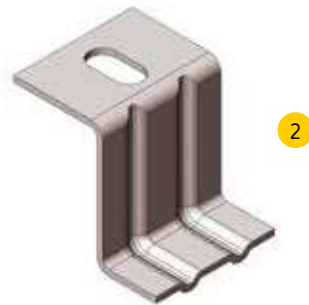


РИС. 2. КЛ-2



Скоба потолочная КЛ-СП

ТУ 3464-058-01394366-2011



НАЗНАЧЕНИЕ

Используется для крепления коробов КЛ к перекрытиям.

ОСНОВНОЕ КЛИМАТИЧЕСКОЕ ИСПОЛНЕНИЕ:

У2 | У3

ТОЛЩИНА МЕТАЛЛА: 2,0

🔩 Скобы закрепляются болтами или дюбелями.

ТИП	ТОЛЩИНА МЕТАЛЛА ММ	МАССА КГ
КЛ-СП	2,0	0,06



Подвес тросовый КЛ-ПТ

ТУ 3464-058-01394366-2011

НАЗНАЧЕНИЕ

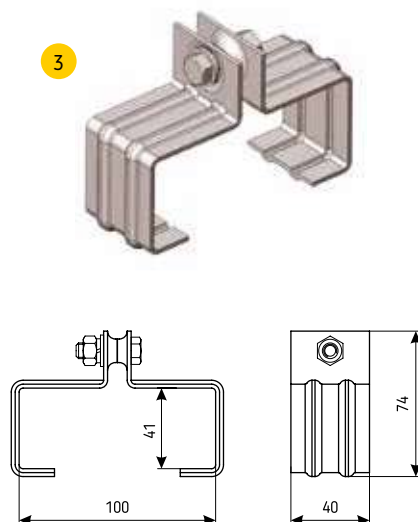
Используется для подвешивания коробов на катанке-проволоке или тросе диаметром до 8 мм.

ОСНОВНОЕ КЛИМАТИЧЕСКОЕ ИСПОЛНЕНИЕ:

У2 | У3

ТИП	ТОЛЩИНА МЕТАЛЛА ММ	МАССА КГ
КЛ-ПТ	2,0	0,19

ТОЛЩИНА МЕТАЛЛА: 2,0



Заглушка КЛ-З

ТУ 3464-058-01394366-2011

НАЗНАЧЕНИЕ

Используется для закрывания торцов коробов КЛ.

ОСНОВНОЕ КЛИМАТИЧЕСКОЕ ИСПОЛНЕНИЕ:

У2 | У3

ТИП	ТОЛЩИНА МЕТАЛЛА ММ	МАССА КГ
КЛ-З	1,5	0,09

ТОЛЩИНА МЕТАЛЛА: 1,5



Крюки У623, У628

НАЗНАЧЕНИЕ

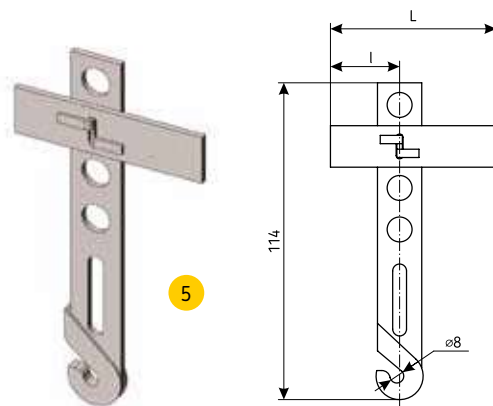
Используются для подвешивания светильников к перекрытиям из железобетонных плит при выполнении электропроводок напряжением до 250 В.

ТУ 36-1451-82

ОСНОВНОЕ КЛИМАТИЧЕСКОЕ ИСПОЛНЕНИЕ: У1

ТОЛЩИНА МЕТАЛЛА: 2,0

ТИП	РАЗМЕРЫ ММ		ТОЛЩИНА МЕТАЛЛА ММ	МАССА КГ
	L	l		
У623	60	25	2,0	0,038
У628	120	50		0,052



! Изготавливается из стали с последующим металлическим покрытием; конец крюка изолирован.

Кронштейн У116

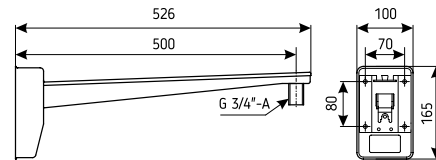
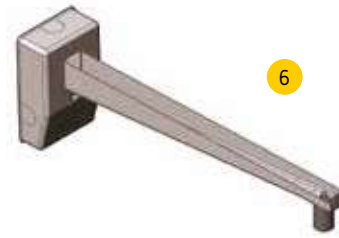
ТУ 3464-052-01394366-2011

НАЗНАЧЕНИЕ

Используется для подвешивания светильников с лампами накаливания и дугоразрядными массой до 10 кг на строительных конструкциях при открытых электропроводах напряжением 380/220 В с заземленной нейтралью.

ОСНОВНОЕ
КЛИМАТИЧЕСКОЕ
ИСПОЛНЕНИЕ: У3

ТИП	СТЕПЕНЬ ЗАЩИТЫ	МАССА КГ
У116	IP30	1,40



! Светильник к консоли кронштейна крепится накладной гайкой, навинчиваемой на патрубок с трубной цилиндрической резьбой 3/4\".

Шпилька ШБП-30

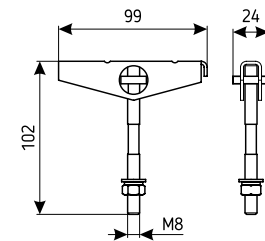
ТУ 36-2782-86

НАЗНАЧЕНИЕ

Используется для крепления блока светильника массой до 30 кг к железобетонным многопустотным панелям перекрытий зданий и сооружений.

ОСНОВНОЕ
КЛИМАТИЧЕСКОЕ
ИСПОЛНЕНИЕ: У1

ТОЛЩИНА МЕТАЛЛА: 2,0



ТИП	ТОЛЩИНА МЕТАЛЛА ММ	МАССА КГ
ШБП-30	2,0	0,118

Держатель светильника У25М

ТУ 3464-055-01394366-2011

НАЗНАЧЕНИЕ

Используется для крепления светильников массой до 15 кг на кронштейнах, подвесах и стойках, имеющих резьбу 3/4\".

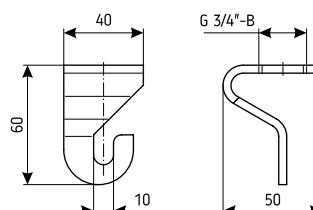
ОСНОВНОЕ
КЛИМАТИЧЕСКОЕ
ИСПОЛНЕНИЕ: У1

ТОЛЩИНА МЕТАЛЛА: 4,0

ТИП	ТОЛЩИНА МЕТАЛЛА ММ	МАССА КГ
У25М	4,0	0,12



! Изготавливается из стали с последующим гальванопокрытием.



ИЗДЕЛИЯ ДЛЯ ПРОКЛАДКИ ШИН

НАЗНАЧЕНИЕ

Служат для комплектации шинных узлов подстанций и распределительных устройств.

Изоляторы армированные K709, K710, K711

ТУ3449-013-01394366-2002

НАЗНАЧЕНИЕ

Используются для крепления шинодержателей или плоских шин в электрических устройствах до 380 В.

ОСНОВНОЕ
КЛИМАТИЧЕСКОЕ
ИСПОЛНЕНИЕ: У2

! Допустимые нагрузки:
на изгиб – 1,8 кН,
на растяжение – 3 кН.

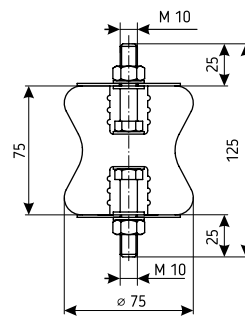
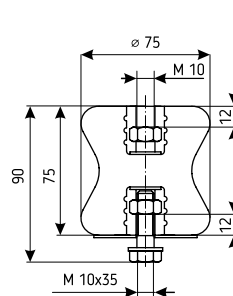
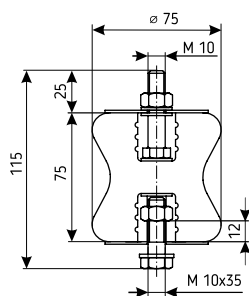


РИС. 1. K709

РИС. 2. K710

РИС. 3. K711

ТИП	РИС.	МАССА
K709	1	0,75
K710	2	0,71
K711	3	0,76



- 1 Изоляторы армированные
К709 – К711168
- 2 Компенсаторы шинные
К52 – К56169
- 3 Шинодержатели
ШП, ШР, ШКШ 170, 171

Компенсаторы шинные К52 – К56

ТУ3449-039-01394366-2008

НАЗНАЧЕНИЕ

Используются для компенсации температурных изменений длин протяженных участков линий, выполненных алюминиевыми шинами. Состоят из пакета гибких алюминиевых пластин.

! Допустимая температура нагрева компенсаторов +95°C.

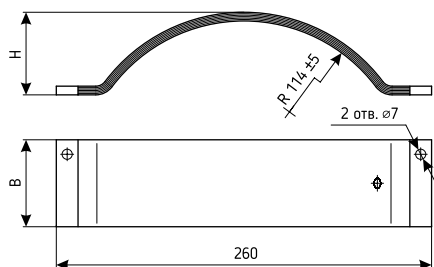
Ход компенсатора:
на растяжение – 18 мм,
на сжатие – 100 мм.

Группа условий эксплуатации по воздействию механических факторов внешней среды – ГОСТ 17516.1-90-М3.

ОСНОВНОЕ
КЛИМАТИЧЕСКОЕ
ИСПОЛНЕНИЕ: У2



2



ТИП	РАЗМЕРЫ ММ			МАССА КГ
	ПОПЕРЕЧНОЕ СЕЧЕНИЕ ПАКЕТА	В	Н	
К52	50x6	50	57	0,246
К53	60x10	60	61	0,490
К54	80x10	80		0,660
К55	100x10	100		0,830
К56	120x10	120		0,990



Шинодержатели ШП, ШР, ШКШ

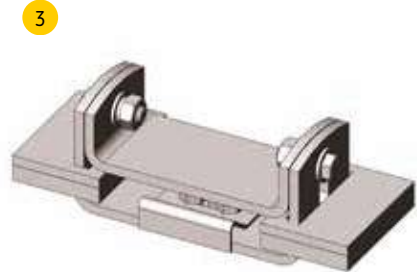
ТУ 3449-040-01394366-2008

НАЗНАЧЕНИЕ

Используются для крепления шин коробчатого (ШКШ) и прямоугольного (ШП и ШР) сечений в ошиновках до 10 кВ.

**ОСНОВНОЕ
КЛИМАТИЧЕСКОЕ
ИСПОЛНЕНИЕ:** У1

! Допускается как жесткое, так и свободное крепление шин.



ДЛЯ КРЕПЛЕНИЯ ШИН НА ПЛОСКОСТЬ

РИС. 1. ШП-1

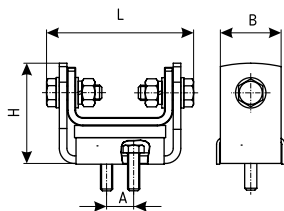


РИС. 2. ШП-2

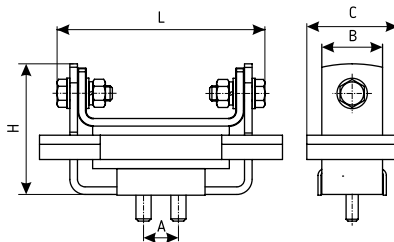
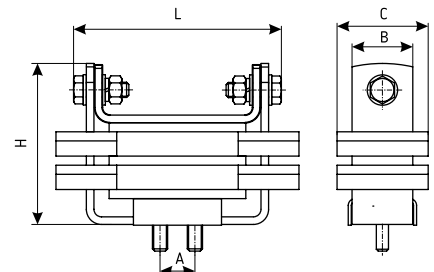
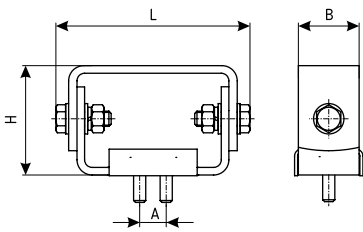


РИС. 3. ШП-3



ТИП	РИС.	РАЗМЕРЫ <small>ММ</small>							КОЛИЧЕСТВО ШИН В ПАКЕТЕ	ТИП ОПОРНОГО ИЗОЛЯТОРА	МАССА <small>КГ</small>	
		шинодержателя					шины					
		Н	L	A	B	C	кол-во болтов и их резьба	ширина				толщина
ШП-1-375	1	66	100	18	40	-	2xM10	40-60	4-8	1	ИО-6-375	0,35
ШП-1-375А			140					80-100	6-8		ИО-10-375	0,40
ШП-1-750		69	160	23	60			80-120	6-10		ИОР-10-750	0,62
ШП-1-2000		77	165	25				2xM12	100-120		10-12	ИО-10-2000
ШП-2-375А	2	86	140	18	40	60	2xM10	80-100	6-10	2	ИО-6-375	0,73
ШП-2-750		89	160	23	60	80		80-120			ИОР-10-750	0,97
ШП-2-2000		101	165	25		2xM12		100-120			10-12	ИО-10-2000
ШП-3-375А	3	106	140	18	40	60	2xM10	80-100	6-10	3	ИО-6-375	1,36
ШП-3-750		109	160	23	60	80		80-120			ИОР-10-750	1,10
ШП-3-2000		125	165	25		2xM12		100-120			10-12	ИО-10-2000

ДЛЯ КРЕПЛЕНИЯ ШИН НА РЕБРО



ТИП	РАЗМЕРЫ мм							КОЛИЧЕСТВО ШИН В ПАКЕТЕ	ТИП ОПОРНОГО ИЗОЛЯТОРА	МАССА кг
	шинодержателя				шины					
	Н	L	A	B	кол-во болтов и их резьба	ширина	толщина			
ШР-5-375	74	130	18	40	2xM10	50	5-8	1-3	ИО-6-375	0,36
ШР-6-375	84					60				
ШР-10-750	126	144	23	60		100	6-10		ИОР-10-750	0,69
ШР-12-750	146					120	8-12		ИО-10-2000	0,89
ШР-12-2000	150	152	25	2xM12						



РИС. 1. 1ШКШ

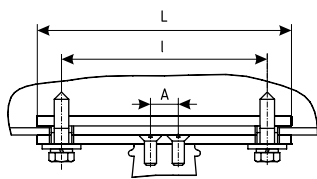
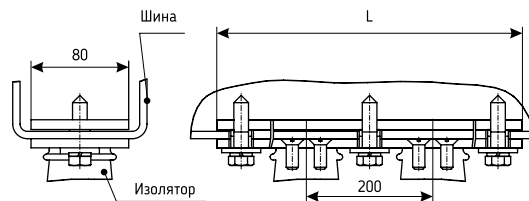


РИС. 2. 2ШКШ



ТИП	РИС.	РАЗМЕРЫ мм						КОЛИЧЕСТВО ВИНТОВ ДЛЯ КРЕПЛЕНИЯ К ИЗОЛЯТОРАМ И ИХ РЕЗЬБА	ТИП ОПОРНОГО ИЗОЛЯТОРА	МАССА кг
		шинодержателя			шины					
		L	I	A	высота	ширина	толщина			
1ШКШ-750	1	210	170	23	100	110	6	2xM10	ИО-10-750	1,9
1ШКШ-1250				-	125	130	6,5	1xM16		
1ШКШ-2000		290	250	25	150	150	7	2xM12	ИО-10-2000	2,3
1ШКШ-3000				40	175	180	8	2xM12		
2ШКШ-2000	2	490	450	25	200	200	10	4xM12	ИО-10-2000	3,8
2ШКШ-3000				40	225	230	12,5	4xM12		

ИЗДЕЛИЯ ДЛЯ ТРОЛЛЕЙНЫХ ЛИНИЙ

НАЗНАЧЕНИЕ

Троллейные линии служат для питания мостовых кранов, кран-балок и других передвижных механизмов.

- 1 Кронштейн троллейный К21 172
- 2 Шпилька К38Б..... 172
- 3 Секции троллейные К580 – К589 173
- 4 Кронштейны троллейные К41 – К44Г..... 174, 175
- 5 Троллеедержатели К263 – К400..... 176, 177
- 6 Планка сталеалюминиевая У1040..... 178
- 7 Указатель троллейный К271 178
- 8 Компенсаторы троллейные У1008 – У1014..... 179
- 9 Троллеедержатели У1246, У1247 179

Кронштейн троллейный К21

ТУ 3449-031-01394366-2007

НАЗНАЧЕНИЕ

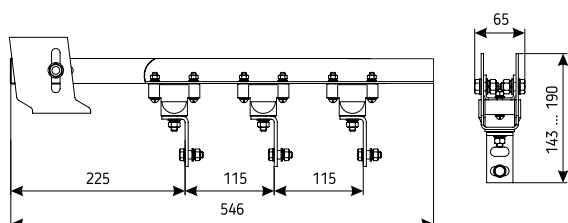
Используется для монтажа главных троллейных линий (из стальных уголков сечением 32x32x3, 40x40x4 мм или полос сечением 40x4 мм) напряжением до 550 В постоянного тока, до 660 В переменного тока частотой 50 Гц или 60 Гц, питающих тельферы.



ОСНОВНОЕ КЛИМАТИЧЕСКОЕ ИСПОЛНЕНИЕ: У1

! Допустимая нагрузка на троллеедержатель – 60 Н. Тип изолятора – А632.

ТИП	МАССА
К21	2,47 КГ



Шпилька К38Б

ТУ 3449-031-01394366-2007

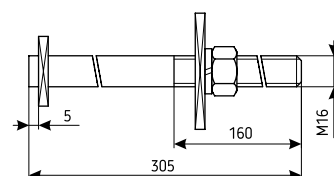


НАЗНАЧЕНИЕ

Используется для крепления кронштейнов к железобетонным подкрановым балкам.

ОСНОВНОЕ КЛИМАТИЧЕСКОЕ ИСПОЛНЕНИЕ: У1

ТИП	МАССА
К38Б	0,69 КГ



Секции троллейные K580 – K589

ТУ 3449-030-01394366-2007

НАЗНАЧЕНИЕ

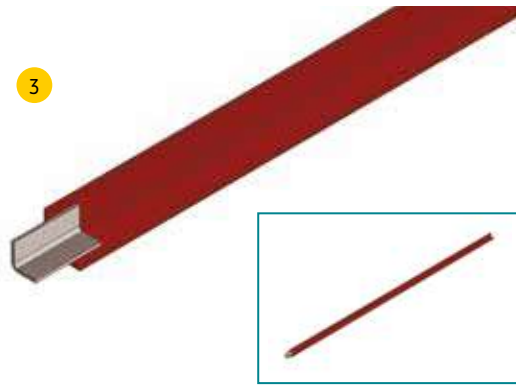
Используются для выполнения токоведущих частей (троллеев) главных троллейных линий, питающих мостовые краны.

ОСНОВНОЕ КЛИМАТИЧЕСКОЕ ИСПОЛНЕНИЕ: У1

! Секции окрашиваются в отличительный красный цвет, за исключением контактной поверхности. В троллейную линию секции соединяются сваркой.

Группа условий эксплуатации по воздействию механических факторов внешней среды – ГОСТ 17516.1-90-М3.

Секции K580, K581 изготавливаются из стального уголка по ГОСТ 8509-93, секции K582, K589 – из стального уголка и подпиточной шины из алюминиевого сплава АД31Т1.



ТИП	РИС.	РАЗМЕРЫ УГОЛКА	СЕЧЕНИЕ ПОДПИТОЧНОЙ ШИНЫ	В	МАССА
		ММ	ММ ²	ММ	КГ
K580	1	50x50x5	-	-	22,60
K581		63x63x6	-	-	34,20
K582	2	50x50x5	200	142	26,86
K583			240		27,50
K584			250		27,70
K585			400		30,16
K586			480		31,46
K587		63x63x6	500	155	31,76
K588			200		38,46
K589			240		39,10
			250		39,30
			400		41,76
	480	43,06			
	500	43,24			

РИС. 1. K580, K581

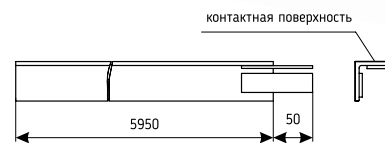
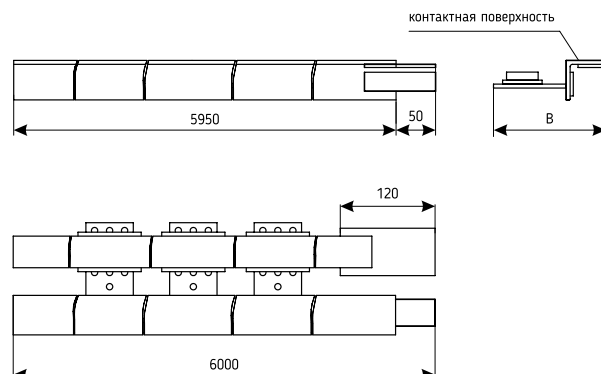


РИС. 2. K582 – K589



Кронштейны троллейные К41 – К44Г

ТУ 3449-031-01394366-2007

НАЗНАЧЕНИЕ

Используются для монтажа главных троллейных линий напряжением до 600 В переменного тока частотой 50 Гц и 60 Гц и 500 В постоянного тока, питающих мостовые краны.

ОСНОВНОЕ КЛИМАТИЧЕСКОЕ ИСПОЛНЕНИЕ: У1

Каркасы кронштейнов изготавливаются из стали с лакокрасочным покрытием.

К железобетонным подкрановым балкам кронштейны крепятся шпильками К38Б, к металлическим – болтами или сваркой.

Допустимая нагрузка на кронштейны К33Б и К33БС – 2,0 кН, для К41, К45, К42М, К42С, К43М, К43С, К44М, К44Г – 0,8 кН.

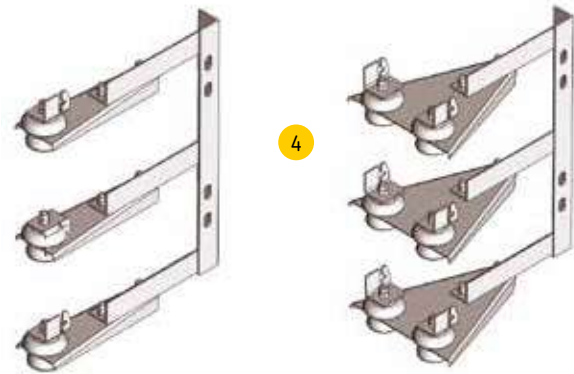


РИС. 1. К41

РИС. 2. К45

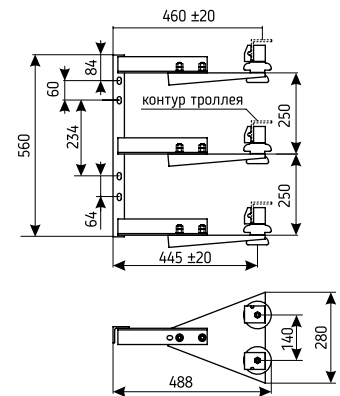
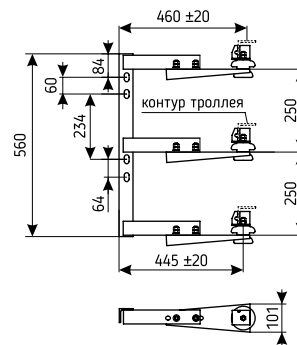


РИС. 3. К33Б

РИС. 4. К33БС

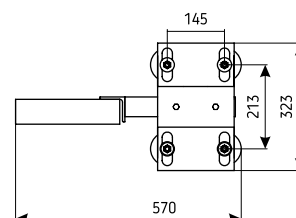
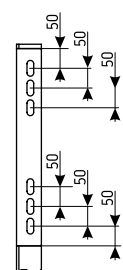
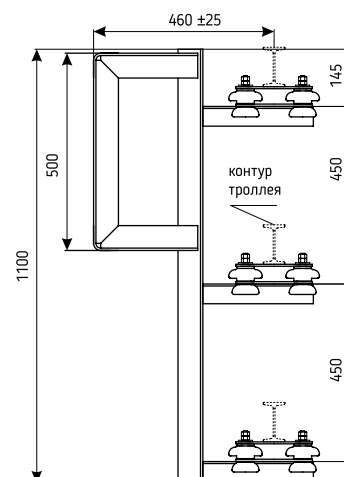
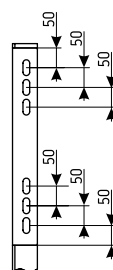
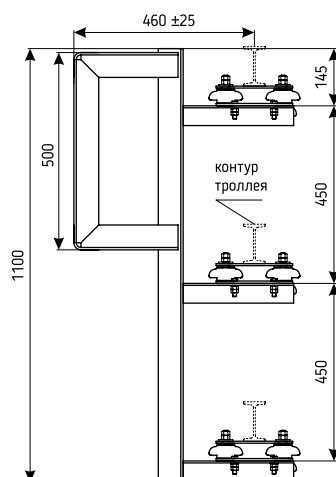


РИС. 5. К42М

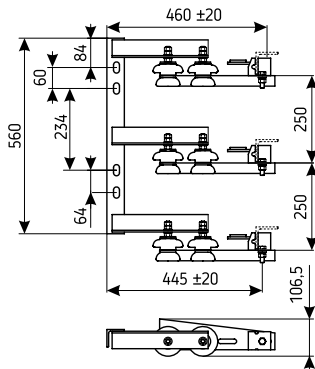


РИС. 6. К43М

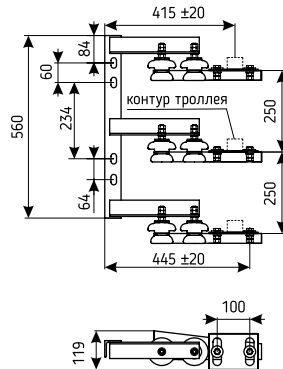


РИС. 7. К44М

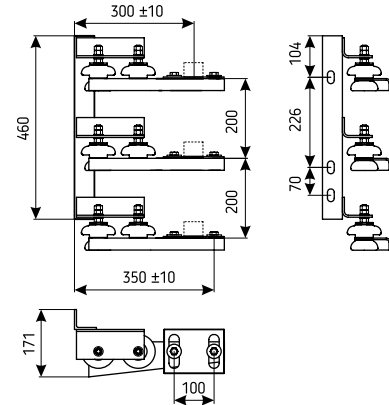


РИС. 8 К42С

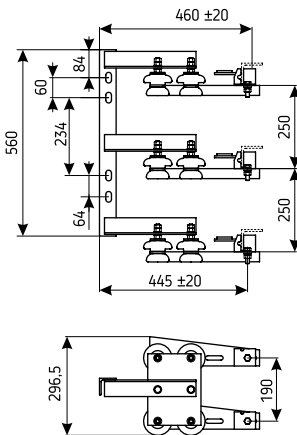


РИС. 9. К43С

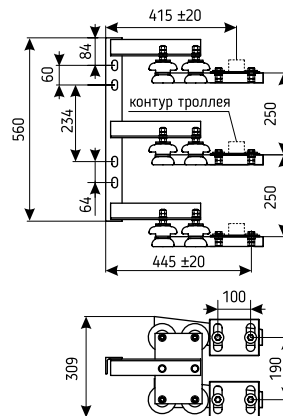
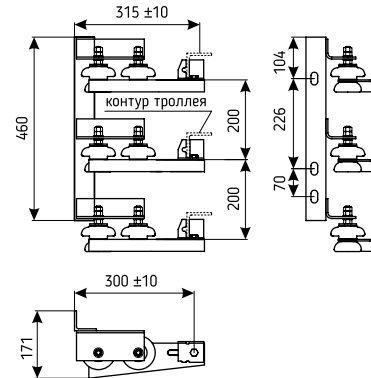


РИС. 10. К44Г



ТИП	РИС.	ТИП ТРОЛЛЕЕДЕРЖАТЕЛЯ	ТРОЛЛЕИ	L	МАССА
				ММ	КГ
К41	1	К263	Секции троллейные К580-К589	460	9,26
К45	2	К264			12,92
К33Б	3	К265	Двутавр, швеллер, квадрат		23,95
К33БС	4	К266			36,85
К42М	5	К267А	Секции троллейные К580-К589	415	11,52
К42С	8	К267АС			22,76
К43М	6	К267М	Двутавр, швеллер, квадрат		12,17
К43С	9	К267МС			25,00
К44М	7	К269М	Секции троллейные К580-К589	300	11,00
К44Г	10	К269Г	Секции троллейные К580-К589	315	10,37

Тролледержатели K263 – K400

ТУ 3449-007-01394366-2009

НАЗНАЧЕНИЕ

Используются для установки троллеев на металлоконструкциях (кронштейнах) при монтаже главных троллейных линий напряжением до 500 В постоянного тока и 660 В переменного тока, питающих мостовые краны.

ОСНОВНОЕ КЛИМАТИЧЕСКОЕ ИСПОЛНЕНИЕ: У1

Изготавливаются двух видов: промежуточные и секционные.

Группа условий эксплуатации по воздействию механических факторов внешней среды – ГОСТ 17516.1-90-М3.



5

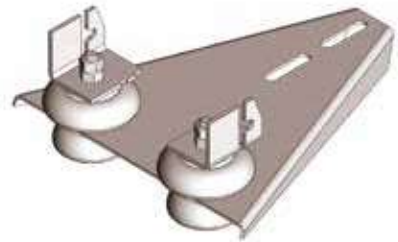


РИС. 1. K263

РИС. 2. K264

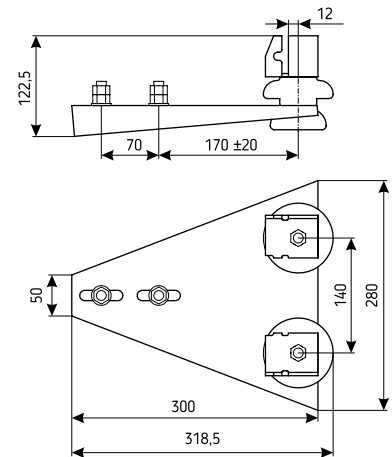
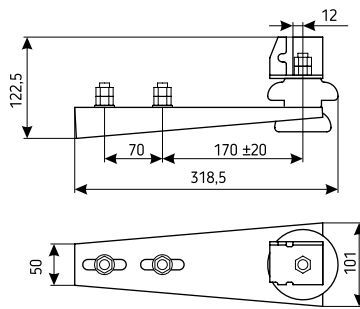


РИС. 3. K265

РИС. 4. K266

РИС. 5. K267

РИС. 6. K267A

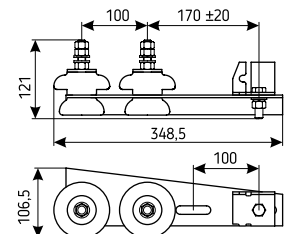
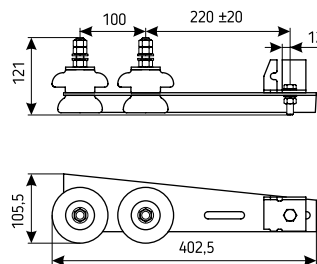
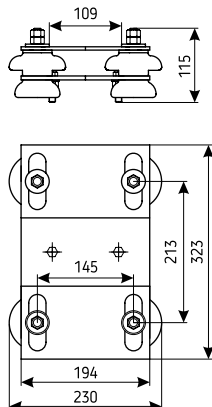
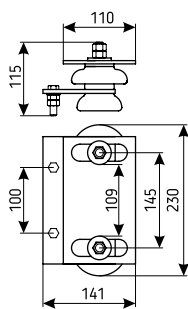


РИС. 7. K267M

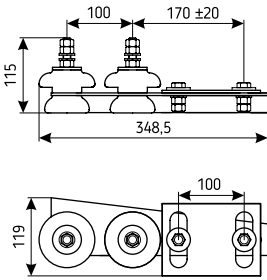


РИС. 8. K267AC

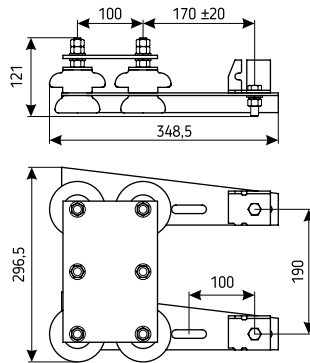


РИС. 9. K267MC

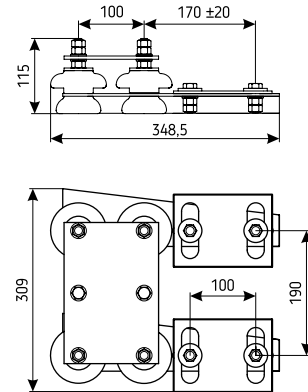


РИС. 10. K268

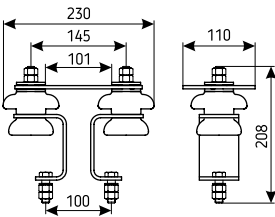


РИС. 11. K269M

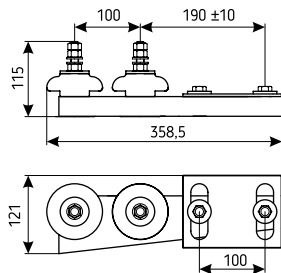


РИС. 12. K269Г

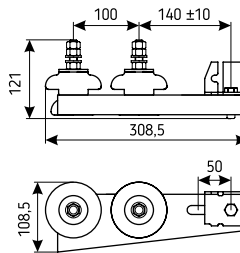
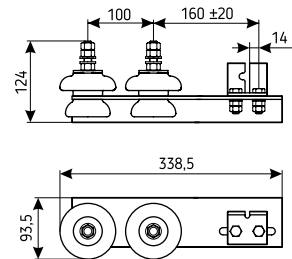


РИС. 13. K270



ТИП	РИС.	НОМИНАЛЬНАЯ НАГРУЗКА кН	ТРОЛЛЕИ	МАССА
				кг
K263	1	0,8	Секции троллейные K580-K589	1,42
K264	2	0,8	Уголок ГОСТ 8509-93	2,64
K265	3	2,0	Двутавр ГОСТ 8239-89	3,00
K266	4	2,0	Швеллер ГОСТ 8240-89 Квадрат ГОСТ 2591-88	7,30
K267	5	0,8	Секции троллейные K580-K589	2,40
K267A	6	0,8	Уголок ГОСТ 8509-93	2,18
K267M	7	0,8	Двутавр ГОСТ 8239-89 Швеллер ГОСТ 8240-89 Квадрат ГОСТ 2591-88	2,39
K267AC	8	0,8	Секции троллейные K580-K589 Уголок ГОСТ 8509-93	5,50
K267MC	9	0,8	Двутавр ГОСТ 8239-89	5,96
K268	10	2,0	Швеллер ГОСТ 8240-89 Квадрат ГОСТ 2591-88	2,82
K269M	11	0,8	Секции троллейные K580-K589	2,29
K269Г	12	0,8	Уголок ГОСТ 8509-93	2,08
K270	13	0,8	Уголок ГОСТ 8509-93	2,75
K300	14	0,8	Двутавр ГОСТ 8239-89 Швеллер ГОСТ 8240-89	2,08
K400	15	0,8	Квадрат ГОСТ 2591-88	3,76

РИС. 14. K300

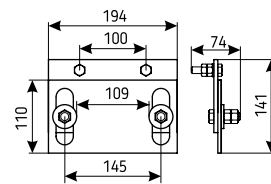
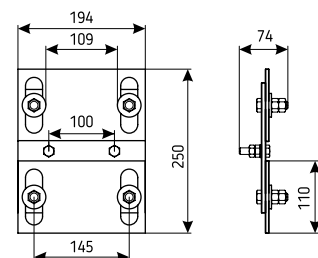


РИС. 15. K400



Планка сталеалюминиевая У1040

ТУ 3449-033-01394366-2007



НАЗНАЧЕНИЕ

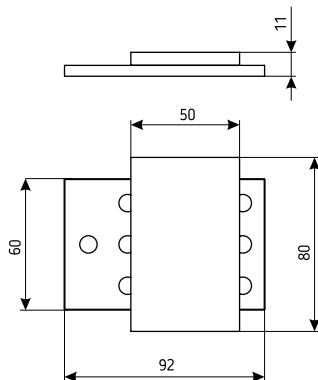
Используется для присоединения плоских алюминиевых подпиточных шин сечением до 640 мм² к стальным троллеям.

**ОСНОВНОЕ
КЛИМАТИЧЕСКОЕ
ИСПОЛНЕНИЕ:** У2

ТОЛЩИНА МЕТАЛЛА: 5,0

! Состоит из стальной и алюминиевой пластин, соединенных сваркой.

Группа условий эксплуатации по воздействию механических факторов внешней среды – ГОСТ 17516.1-90-МЗ.



ТИП	ТОЛЩИНА МЕТАЛЛА ММ	МАССА КГ
У1040	5,0	0,27

Указатель троллейный К271

ТУ 3449-012-01394366-2002

НАЗНАЧЕНИЕ

Используется для световой сигнализации, сообщающей о наличии напряжения для троллейных линий. Указатель трехламповый для светодиодных ламп (рекомендуется) или ламп накаливания 250 В, 40 Вт.

**ОСНОВНОЕ
КЛИМАТИЧЕСКОЕ
ИСПОЛНЕНИЕ:** У2

ТИП ЦОКОЛЯ ЛАМПЫ:

Е27 ГОСТ 17100-79.

СТЕПЕНЬ ЗАЩИТЫ:

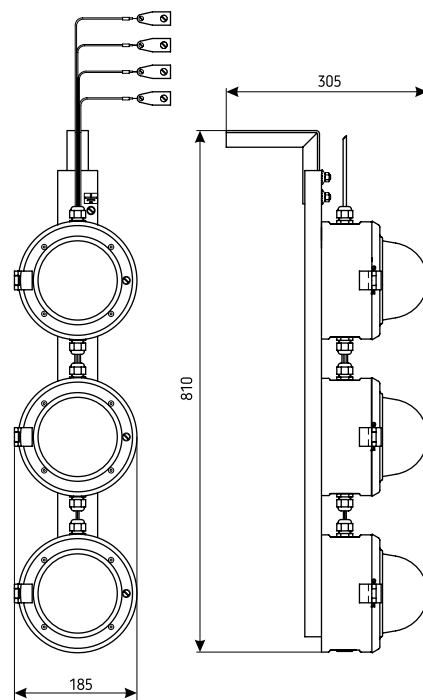
IP54 по ГОСТ 14254-96.



! Лампы в комплект поставки не входят.

Цвет цветофильтра – красный.

ТИП	МАССА КГ
К271	5,57



Компенсаторы троллейные У1008 – У1014

ТУ 3449-033-01394366-2007



8

Компенсаторы соединяются со стальными троллеями при помощи сварки.

НАЗНАЧЕНИЕ

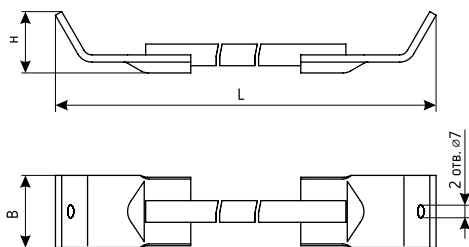
Используются для компенсации температурных изменений длин протяженных троллейных линий, выполненных стальными троллеями.

Состоят из алюминиевого провода (У1008, У1010) или пакета гибких алюминиевых пластин (У1011 – У1014), присоединенных к стальным алитированным пластинам.

Группа условий эксплуатации по воздействию механических факторов внешней среды – ГОСТ 17516.1-90-МЗ.

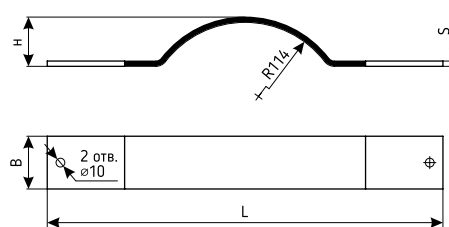
ОСНОВНОЕ
КЛИМАТИЧЕСКОЕ
ИСПОЛНЕНИЕ: У2

РИС. 1. У1008; У1010



ТИП	СЕЧЕНИЕ М ²	РАЗМЕРЫ ММ			МАССА КГ
		L	H	B	
У1008	95	550	35	40	0,37
У1010	185	580			0,48

РИС. 2. У1011 – У1014



ТИП	СЕЧЕНИЕ М ²	РАЗМЕРЫ ММ				МАССА КГ
		L	H	B	S	
У1011	360	450	56	60	6	0,78
У1012	540	540	60			1,05
У1013	660			62	8	1,17
У1014	1280	680	67	80		2,65

Троллеедержатели У1246, У1247

ТУ 3449-023-01294366-2006

НАЗНАЧЕНИЕ

Используются для крепления стальных троллеев уголкового профиля к металлоконструкциям при монтаже троллейных линий напряжением до 500 В постоянного и до 660 В переменного тока частотой 50 Гц.

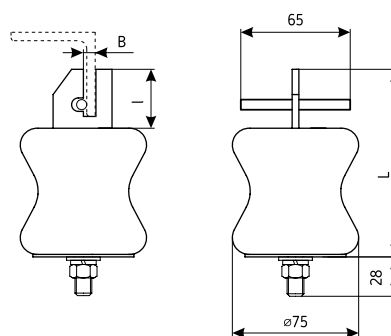
ОСНОВНОЕ
КЛИМАТИЧЕСКОЕ
ИСПОЛНЕНИЕ: У2

РАБОЧАЯ НАГРУЗКА: 0,8 кН.



9

Тролей фиксируется на троллеедержателе круглой шпонкой, привариваемой при монтаже к полке троллея.



ТИП	РАЗМЕРЫ ММ			МАССА КГ
	L	I	B	
У1246	111	35	7	0,78
У1247	126	50	9	0,80

ИЗДЕЛИЯ ДЛЯ ТОКОПРОВОДОВ НАПРЯЖЕНИЕМ 6-10 КВ

НАЗНАЧЕНИЕ

Используются для монтажа подвесных симметричных токопроводов.

Компенсаторы КТ-500, КТ-700

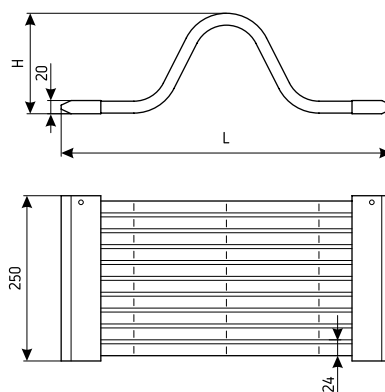
ТУ 3449-037-01394366-2008

НАЗНАЧЕНИЕ

Используются для монтажа подвесных симметричных токопроводов (внутренней и наружной установки) 6-10 кВ с трубчатыми шинами.

ОСНОВНОЕ КЛИМАТИЧЕСКОЕ ИСПОЛНЕНИЕ: У1

! Компенсаторы состоят из неизолированных проводов А-185, приваренных к алюминиевым шинам.



ТИП	РАЗМЕРЫ		МАССА
	ММ		
	L	H	КГ
КТ-500	500	152	4,2
КТ-700	700	192	5,2



1 Компенсаторы КТ-500, КТ-700..... 180

2 Звенья трехлучевые
ЗТР-140, ЗТР-210..... 181

Звенья трехлучевые ЗТР-140, ЗТР-210

ТУ 3449-037-01394366-2008

НАЗНАЧЕНИЕ

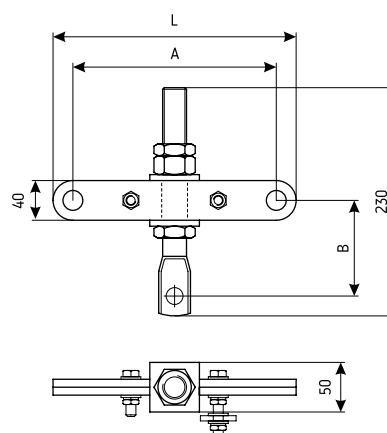
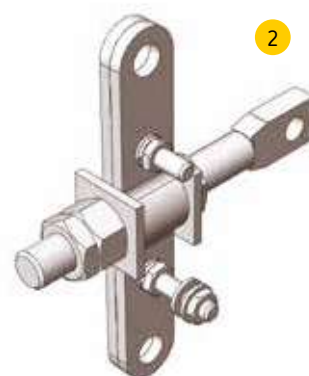
Используются для монтажа подвесных симметричных токопроводов (внутренней и наружной установки) 6-10 кВ с трубчатыми шинами.

ОСНОВНОЕ
КЛИМАТИЧЕСКОЕ
ИСПОЛНЕНИЕ: У1

! Состоят из коромысла и регулировочного болта.

Регулировочный болт может перемещаться вверх-вниз относительно коромысла. После того как положение регулировочного болта найдено, оно фиксируется стопорящими устройствами.

ТИП	РАЗМЕРЫ			МАССА
	ММ			
	L	A	B	
ЗТР-140	245	205	125	2,57
ЗТР-210	184	144	132	2,25



УНИВЕРСАЛЬНО- СБОРНЫЕ ЭЛЕКТРОМОНТАЖНЫЕ КОНСТРУКЦИИ (УСЭК)

- 1 Швеллеры УСЭК 53, 54 183
- 2 Уголок УСЭК 55 184
- 3 Полоса УСЭК 56 184
- 4 Прижим УСЭК 65 185
- 5 Шайба царапающая УСЭК 76 185
- 6 Шпилька УСЭК 81 185

НАЗНАЧЕНИЕ

Служат для сборки металлоконструкций внутренних электроустановок. Эти элементы обеспечивают изготовление без сварки и сверления необходимых конструкций для электромонтажных работ.

ТУ 36-2355-80

Для изготовления используется оцинкованный лист или черный листовой металл с последующим нанесением защитного покрытия (горячее цинкование, лакокрасочное покрытие).

ГОРЯЧЕЕ
ЦИНКОВАНИЕ



ЛАКОКРАСОЧНОЕ
ПОКРЫТИЕ



ОСНОВНОЕ КЛИМАТИЧЕСКОЕ ИСПОЛНЕНИЕ:

У3 | УТ1,5

ИЗДЕЛИЯ ТАКЖЕ ПРИГОДНЫ ДЛЯ ЭКСПЛУАТАЦИИ В СЛЕДУЮЩИХ КЛИМАТИЧЕСКИХ УСЛОВИЯХ:

У | Т | Х-УТ2

любых категорий размещения
по ГОСТ 15150-69.



Швеллер УСЭК 53

НАЗНАЧЕНИЕ

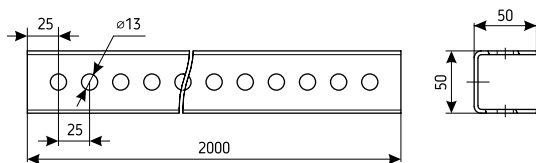
Используется для сборки металлоконструкций внутренних электроустановок.



ОСНОВНОЕ КЛИМАТИЧЕСКОЕ ИСПОЛНЕНИЕ:

У3 | УТ1,5

ТОЛЩИНА МЕТАЛЛА: 3,0



ТИП	ТОЛЩИНА МЕТАЛЛА	МАССА
	ММ	КГ
УСЭК 53	3,0	5,82



Швеллер УСЭК 54

НАЗНАЧЕНИЕ

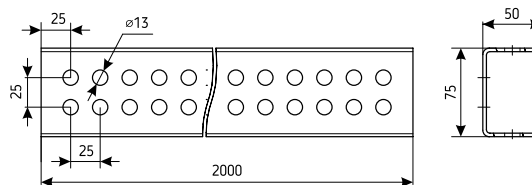
Используется для сборки металлоконструкций внутренних электроустановок.



ОСНОВНОЕ КЛИМАТИЧЕСКОЕ ИСПОЛНЕНИЕ:

У3 | УТ1,5

ТОЛЩИНА МЕТАЛЛА: 3,0



ТИП	ТОЛЩИНА МЕТАЛЛА	МАССА
	ММ	КГ
УСЭК 54	3,0	6,75



Уголок УСЭК 55

НАЗНАЧЕНИЕ

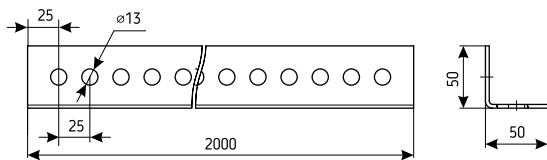
Используется для сборки металлоконструкций внутренних электроустановок.



ОСНОВНОЕ КЛИМАТИЧЕСКОЕ ИСПОЛНЕНИЕ:

У3 | УТ1,5

ТОЛЩИНА МЕТАЛЛА: 3,0



ТИП	ТОЛЩИНА МЕТАЛЛА	МАССА
	ММ	КГ
УСЭК 55	3,0	3,94



Полоса УСЭК 56

НАЗНАЧЕНИЕ

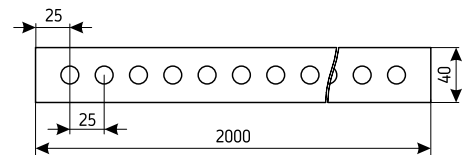
Используется для сборки металлоконструкций внутренних электроустановок.



ОСНОВНОЕ КЛИМАТИЧЕСКОЕ ИСПОЛНЕНИЕ:

У3 | УТ1,5

ТОЛЩИНА МЕТАЛЛА: 3,0



ТИП	ТОЛЩИНА МЕТАЛЛА	МАССА
	ММ	КГ
УСЭК 56	3,0	1,64

Прижим УСЭК 65

НАЗНАЧЕНИЕ

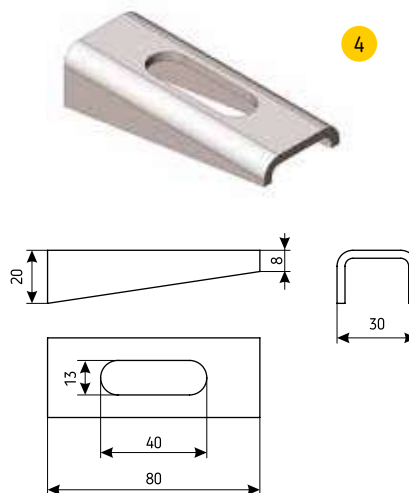
Обеспечивает крепление УСЭК 51 – УСЭК 55 к металлическим фермам и аппаратов к конструкциям.

ОСНОВНОЕ КЛИМАТИЧЕСКОЕ ИСПОЛНЕНИЕ:

УЗ | УТ1,5

ТОЛЩИНА МЕТАЛЛА: 3,0

ТИП	ТОЛЩИНА МЕТАЛЛА ММ	МАССА КГ
УСЭК 65	3,0	0,08



Шайба царпающая УСЭК 76

НАЗНАЧЕНИЕ

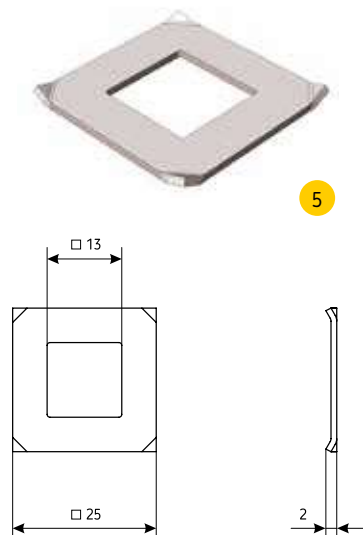
Используется для сборки металлоконструкций внутренних электроустановок.

ОСНОВНОЕ КЛИМАТИЧЕСКОЕ ИСПОЛНЕНИЕ:

УЗ | УТ1,5

ТОЛЩИНА МЕТАЛЛА: 3,0

ТИП	ТОЛЩИНА МЕТАЛЛА ММ	МАССА КГ
УСЭК 76	1,0	0,004



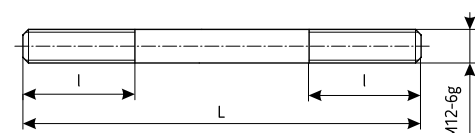
Шпилька УСЭК 81

НАЗНАЧЕНИЕ

Используется для сборки металлоконструкций внутренних электроустановок.

ОСНОВНОЕ КЛИМАТИЧЕСКОЕ ИСПОЛНЕНИЕ:

УЗ | УТ1,5



ТИП	РАЗМЕРЫ ММ		МАССА КГ
	L	l	
УСЭК 81-1	150	50	0,13
УСЭК 81-2	250	70	0,22
УСЭК 81-3	350		0,31
УСЭК 81-4	450		0,40

ИЗДЕЛИЯ ДЛЯ ОРГАНИЗАЦИИ КАБЕЛЬНЫХ ТРАСС НА СТРОИТЕЛЬНЫХ СТАЛЬНЫХ БАЛКАХ

1	Струбцина СЦ.....	187
2	Кронштейн для профнастила КПФ.....	187
3	Кронштейн потолочный С-образный КПС.....	188
4	Шпилька накатная ШН.....	188
5	Втулка соединительная ВС.....	188
6	Подвес потолочный ПП.....	189
7	Подвес настенный ПН.....	189

НАЗНАЧЕНИЕ

Используются при монтаже кабельных трасс.

ТУ 3449-060-01394366-2015

Для изготовления используется оцинкованный лист или черный листовой металл с последующим нанесением защитного покрытия (горячее цинкование, лакокрасочное покрытие).

ОЦИНКОВАННЫЙ
ЛИСТ



ГОРЯЧЕЕ
ЦИНКОВАНИЕ



ЛАКОКРАСОЧНОЕ
ПОКРЫТИЕ



ОСНОВНОЕ КЛИМАТИЧЕСКОЕ
ИСПОЛНЕНИЕ:

УЗ | УТ1,5 | УХЛ1

ИЗДЕЛИЯ ТАКЖЕ ПРИГОДНЫ
ДЛЯ ЭКСПЛУАТАЦИИ В СЛЕДУЮЩИХ
КЛИМАТИЧЕСКИХ УСЛОВИЯХ:

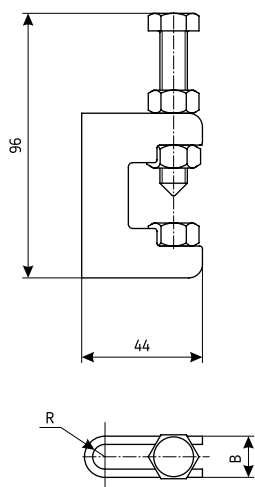
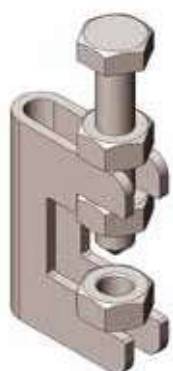
У | Т | УХЛ | ХЛ |

любых категорий размещения
по ГОСТ 15150-69.



Струбцина СЦ

1



НАЗНАЧЕНИЕ

Используется для монтирования кабельной трассы на шпильках.

Фиксируется на несущих металлоконструкциях путем затягивания болта и контргайки.

ОСНОВНОЕ КЛИМАТИЧЕСКОЕ ИСПОЛНЕНИЕ:

УЗ | УТ1,5 | УХЛ1

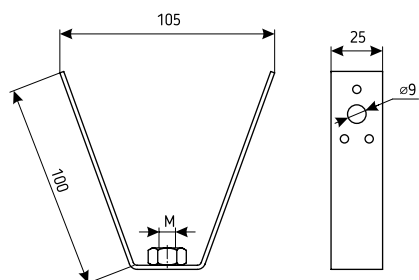
ТОЛЩИНА МЕТАЛЛА: 3,0

! Максимальная нагрузка P – 150 кг.

ТИП	РАЗМЕРЫ мм			ТОЛЩИНА МЕТАЛЛА мм	МАССА кг
	М	В	Р		
СЦ8	M8	15	4,5	3,0	0,15
СЦ10	M10	17	5,5		

Кронштейн для профнастила КПФ

2



НАЗНАЧЕНИЕ

Используется при подвесе кабельной трассы на шпильках или тросах на трапециевидном потолке и профнастиле.

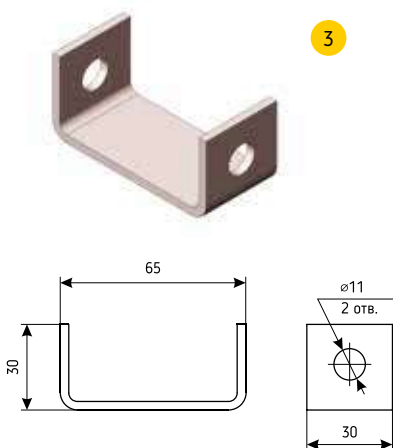
ОСНОВНОЕ КЛИМАТИЧЕСКОЕ ИСПОЛНЕНИЕ:

УЗ | УТ1,5 | УХЛ1

ТОЛЩИНА МЕТАЛЛА: 2,0

ТИП	М	ТОЛЩИНА МЕТАЛЛА мм	МАССА кг
	мм		
КПФ-М8	M8	2,0	0,10
КПФ-М10	M10		

Кронштейн потолочный С-образный КП-С



НАЗНАЧЕНИЕ

Применяется при подвесе кабельной трассы на шпильках. Препятствует излому шпильки в случае раскачивания трассы при прокладке дополнительных кабелей. Способ крепления кронштейна к потолку выбирается в зависимости от материала потолка.

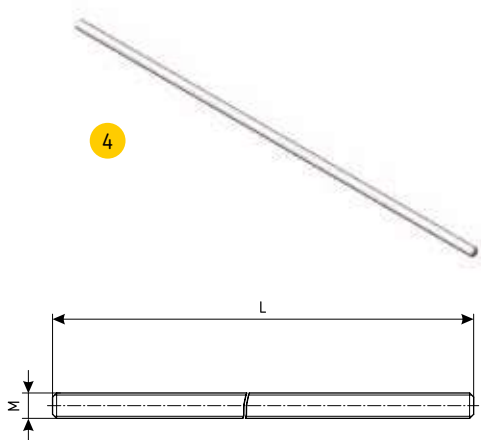
ОСНОВНОЕ КЛИМАТИЧЕСКОЕ ИСПОЛНЕНИЕ:

УЗ | УТ1,5 | УХЛ1

ТОЛЩИНА МЕТАЛЛА: 3,0

ТИП	ТОЛЩИНА МЕТАЛЛА ММ	МАССА КГ
КП-С	3,0	0,08

Шпилька накатная ШН



НАЗНАЧЕНИЕ

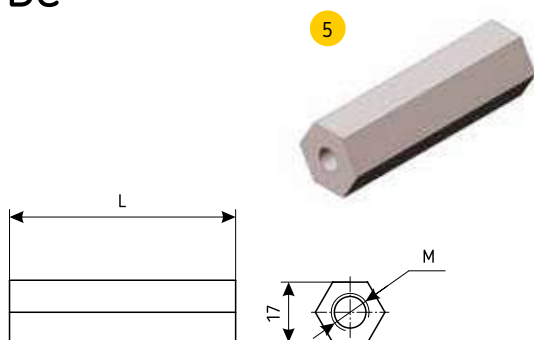
Используется для организации кабельной трассы.

ОСНОВНОЕ КЛИМАТИЧЕСКОЕ ИСПОЛНЕНИЕ:

УЗ | УТ1,5 | УХЛ1

ТИП	РАЗМЕРЫ ММ		МАССА КГ
	М	L	
ШН-400xM8	M8	400	0,13
ШН-600xM8		600	0,19
ШН-800xM8		800	0,25
ШН-1000xM8		1000	0,32
ШН-400xM10	M10	400	0,20
ШН-600xM10		600	0,30
ШН-800xM10		800	0,40
ШН-1000xM10		1000	0,49

Втулка соединительная ВС



НАЗНАЧЕНИЕ

Применяется для наращивания длины шпильки или их соединения.

ОСНОВНОЕ КЛИМАТИЧЕСКОЕ ИСПОЛНЕНИЕ:

УЗ | УТ1,5 | УХЛ1

ТИП	РАЗМЕРЫ ММ		МАССА КГ
	М	L	
BCxM8	M8	25	0,037
BCxM10	M10	30	0,038

Подвес потолочный ПП

НАЗНАЧЕНИЕ

Используется для прокладки проводов и кабелей, установки лотков.

ОСНОВНОЕ КЛИМАТИЧЕСКОЕ ИСПОЛНЕНИЕ:

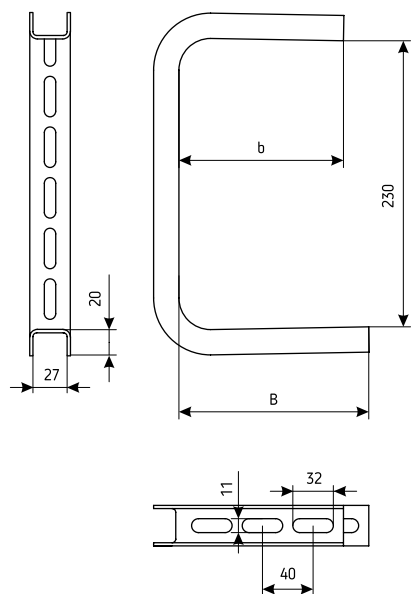
УЗ | УТ1,5 | УХЛ1

ТОЛЩИНА МЕТАЛЛА: 2,5

Крепится к потолку на закладные изделия, анкерный крепеж и прочее.



6



ТИП	ШИРИНА ЛОТКА ММ	РАЗМЕРЫ ММ		ТОЛЩИНА МЕТАЛЛА ММ	МАССА КГ
		В	b		
ПП-100	100	150	130	2,5	0,57
ПП-200	200	250	130		0,66
ПП-300	300	350	170		0,83
ПП-400	400	450	220		0,87

Подвес настенный ПН



7

НАЗНАЧЕНИЕ

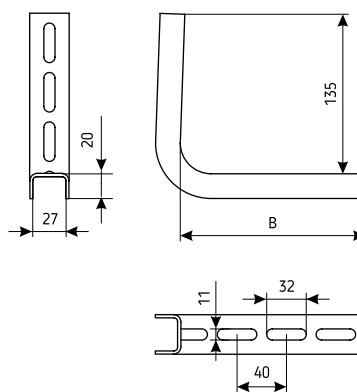
Используется для прокладки проводов и кабелей, установки лотков.

ОСНОВНОЕ КЛИМАТИЧЕСКОЕ ИСПОЛНЕНИЕ:

УЗ | УТ1,5 | УХЛ1

ТОЛЩИНА МЕТАЛЛА: 2,5

Крепится к стене на закладные изделия, анкерный крепеж и прочее.



ТИП	ШИРИНА ЛОТКА ММ	В ММ	ТОЛЩИНА МЕТАЛЛА ММ	МАССА КГ
ПН-200	200	250	0,39	
ПН-300	300	350	0,53	
ПН-400	400	450	0,61	

КОМПЛЕКТУЮЩИЕ ИЗДЕЛИЯ

НАЗНАЧЕНИЕ

Используются при различных электромонтажных работах.

- | | |
|---|-------------------------------|
| 1 Шпильки K122, K123.....190 | 7 Стойка K314.....193 |
| 2 Анкер проходной K809.....190 | 8 Скобы.....194 – 195 |
| 3 Стойки универсальные K120, K121.....191 | 9 Накладка НТ.....196 |
| 4 Стойка напольная СН-20.....192 | 10 Прижим ПКТ.....196 |
| 5 Опоры ОСН-20.....192 | 11 Муфты ТР-2 – ТР-10.....197 |
| 6 Стойка K305М.....193 | 12 Хомуты С437 – С442.....197 |

Шпильки K122, K123

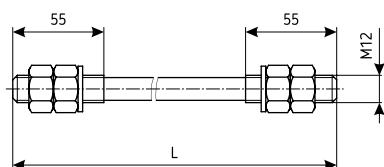


НАЗНАЧЕНИЕ

Используются для закрепления стоек K120 и K121 на нижнем поясе железобетонных ферм.

ТУ 36-1454-84

**ОСНОВНОЕ
КЛИМАТИЧЕСКОЕ
ИСПОЛНЕНИЕ:** У1



ТИП	L мм	МАССА кг
K122	310	0,35
K123	410	0,43

Анкер проходной K809



НАЗНАЧЕНИЕ

Используется для концевого сквозного крепления тросов диаметром до 10 мм к стенам.

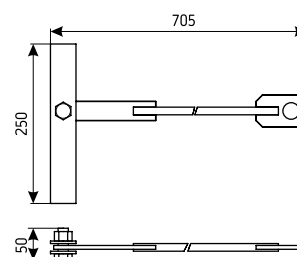
ТУ 36-1445-85

**ОСНОВНОЕ
КЛИМАТИЧЕСКОЕ
ИСПОЛНЕНИЕ:** У1

! Изготавливаются из стали с лакокрасочным покрытием.

Допустимая нагрузка – 16 кН.

ТИП	МАССА кг
K809	1,66



Стойки универсальные К120, К121

НАЗНАЧЕНИЕ

Используются для установки на фермах кронштейнов К986, трубчатых подвесов К980 – К983 и пускорегулирующих аппаратов. На железобетонных фермах стойки закрепляются шпильками К122 или К123, а при установке на металлических фермах монтируются на основании закрепа К127.

ТУ 36-1454-84

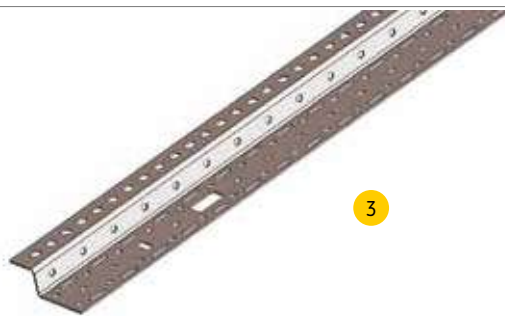
! Кронштейны К986 и подвесы К980 – К983 крепятся к стойке хомутиками С437.

Допустимая нагрузка на стойки 150 Н.

ОСНОВНОЕ КЛИМАТИЧЕСКОЕ ИСПОЛНЕНИЕ:

У3 | УТ1,5

ТОЛЩИНА МЕТАЛЛА: 2,5



ТИП	РИС.	ТОЛЩИНА МЕТАЛЛА	МАССА
		ММ	КГ
К120	1	2,5	2,23
К121	2		1,48

РИС. 1. К120

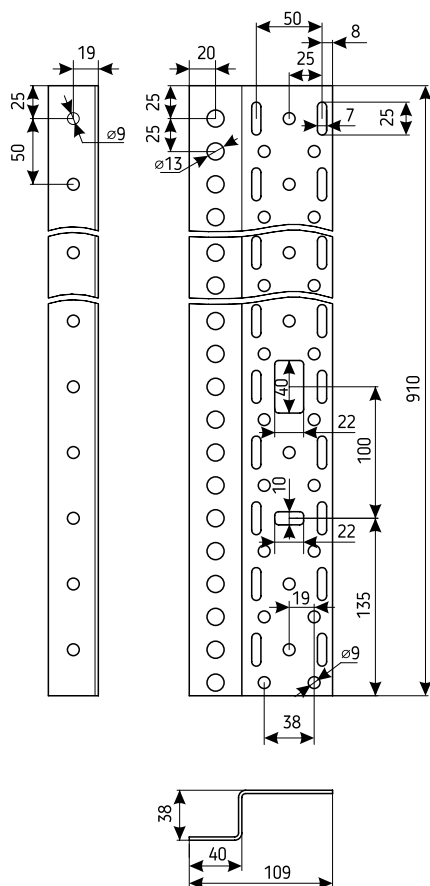
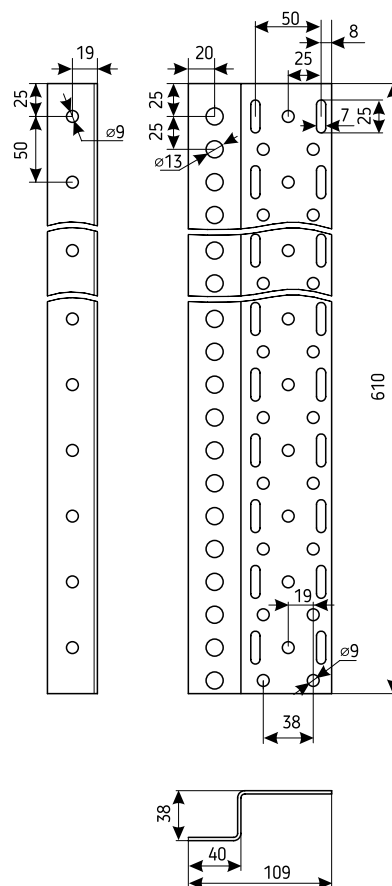


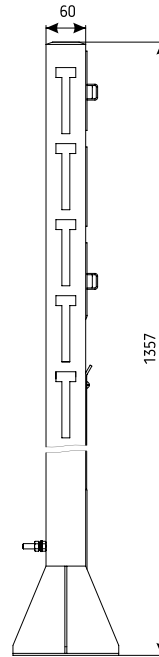
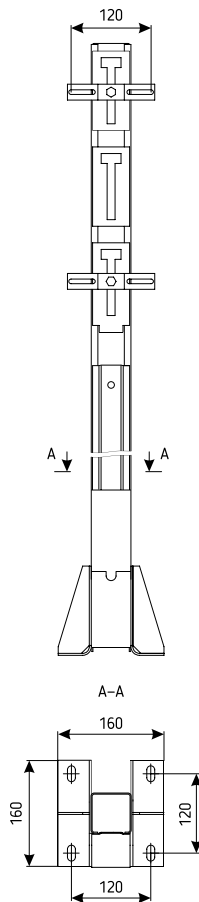
РИС. 2. К121



Стойка напольная СН-20

ТУ 3449-043-01394366-2009

4



НАЗНАЧЕНИЕ

Используется для установки переключателей, кнопочных постов управления, электромагнитных пускателей и других аппаратов.

ОСНОВНОЕ КЛИМАТИЧЕСКОЕ ИСПОЛНЕНИЕ:

У3 | УТ1,5

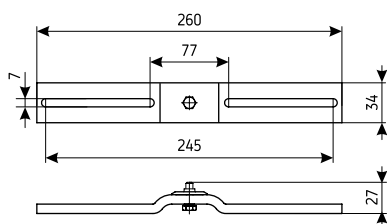
! Максимальная масса аппаратов, размещаемых на стойке, – 20 кг.

ТИП	МАССА
СН-20	5,03 кг

Опора ОСН-20

ТУ 3449-043-01394366-2009

5



НАЗНАЧЕНИЕ

Используется совместно с напольной стойкой СН-20 для установки переключателей, кнопочных постов управления, электромагнитных пускателей и других аппаратов.

ОСНОВНОЕ КЛИМАТИЧЕСКОЕ ИСПОЛНЕНИЕ:

У3 | УТ1,5

ТИП	МАССА
ОСН-20	0,18 кг

Стойка К305М

НАЗНАЧЕНИЕ

Используется для установки кнопок управления технологическим оборудованием.

ОСНОВНОЕ КЛИМАТИЧЕСКОЕ ИСПОЛНЕНИЕ:

УЗ | УТ1,5

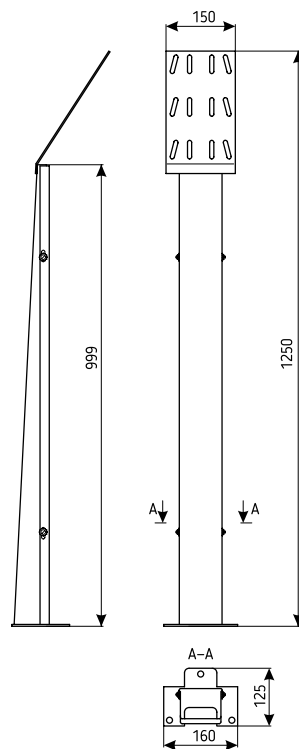
! Допустимая сосредоточенная нагрузка на стойку – 50 Н, допустимый крутящий момент – 5 Нм.

ТИП	МАССА
	КГ
К305М	5,17

6



ТУ 3449-057-01394366-2011



Стойка К314

НАЗНАЧЕНИЕ

Используется для напольной установки группы аппаратов.

ОСНОВНОЕ КЛИМАТИЧЕСКОЕ ИСПОЛНЕНИЕ:

УЗ | УТ1,5

! Допустимая сосредоточенная нагрузка – 100 Н, допустимый крутящий момент – 10 Нм.

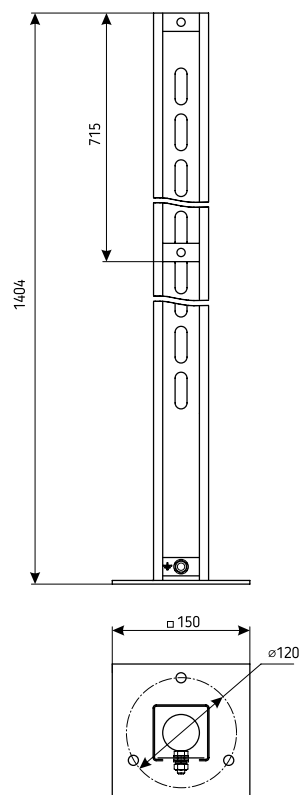
Как правило, стойки применяют с С-образными профилями К-108 и др., соединяющими две стойки и более.

ТИП	МАССА
	КГ
К314	3,54

7



ТУ 3449-057-01394366-2011



Скобы К142 – К145

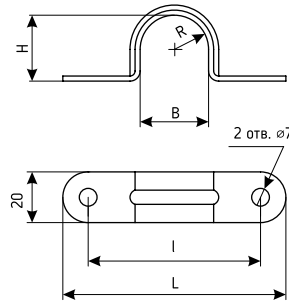
ТУ 3449-048-01394366-2010

НАЗНАЧЕНИЕ

Используются для крепления труб, кабелей и проводов к строительным конструкциям с помощью винтов или шурупов.

**ОСНОВНОЕ
КЛИМАТИЧЕСКОЕ
ИСПОЛНЕНИЕ:** У1

ТОЛЩИНА МЕТАЛЛА: 2,0



8

Изготавливаются из стали с гальваническим покрытием.

ТИП	РАЗМЕРЫ					ТОЛЩИНА МЕТАЛЛА	МАССА	
	ММ							ММ
	В	Н	Р	Л	І	2,0		
K142	27	26	13,5	88	68			0,035
K143	34	33	17	95	75			0,040
K144	43	42	21,5	108	88			0,047
K145	48	47	24	115	95	0,052		

Скобы К146п – К148п

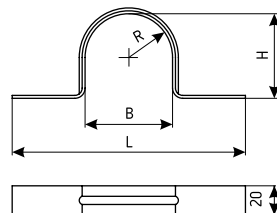
ТУ 3449-048-01394366-2010

НАЗНАЧЕНИЕ

Используются для крепления труб, кабелей и проводов к строительным конструкциям пристрелкой.

**ОСНОВНОЕ
КЛИМАТИЧЕСКОЕ
ИСПОЛНЕНИЕ:** У1

ТОЛЩИНА МЕТАЛЛА: 2,0



Изготавливаются из стали с гальваническим покрытием.

ТИП	РАЗМЕРЫ				ТОЛЩИНА МЕТАЛЛА	МАССА	
	ММ						ММ
	В	Н	Р	Л	2,0		
K146п	60	58	30	160			0,078
K147п	76	74	38	176			0,091
K148п	89	87	44,5	189			0,102

Скобы К252 – К254

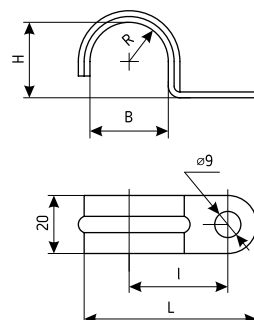
ТУ 3449-048-01394366-2010

НАЗНАЧЕНИЕ

Используются для крепления труб, кабелей и проводов к строительным конструкциям с помощью винтов или шурупов.

**ОСНОВНОЕ
КЛИМАТИЧЕСКОЕ
ИСПОЛНЕНИЕ:** У1

ТОЛЩИНА МЕТАЛЛА: 2,0



Изготавливаются из стали с гальваническим покрытием.



ТИП	РАЗМЕРЫ					ТОЛЩИНА МЕТАЛЛА	МАССА	
	ММ							ММ
	В	Н	Р	Л	І	2,0		
K252	22	21	11	51	28			0,023
K253	27	26	13,5	59,5	34			0,027
K254	34	33	17	66,5	37,5			0,032

Скобы K729 – K731

ТУ 3449-048-01394366-2010



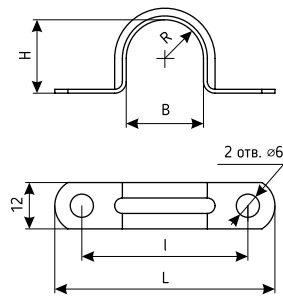
НАЗНАЧЕНИЕ

Используются для крепления труб, кабелей и проводов к строительным конструкциям с помощью винтов или шурупов.

ОСНОВНОЕ
КЛИМАТИЧЕСКОЕ
ИСПОЛНЕНИЕ: У1

ТОЛЩИНА МЕТАЛЛА: 1,0

! Изготавливаются из стали с гальваническим покрытием.



ТИП	РАЗМЕРЫ					ТОЛЩИНА МЕТАЛЛА	МАССА		
	ММ							ММ	КГ
	В	Н	Р	Л	І				
K729	12	11	6	51	39	1,0	0,005		
K730	16	15	8	60	48		0,006		
K731	20	19	10	63	51		0,007		

Скобы K732 – K740

ТУ 3449-048-01394366-2010



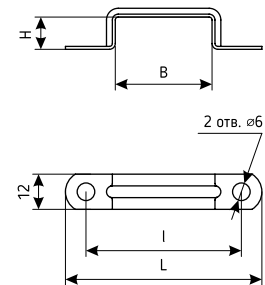
НАЗНАЧЕНИЕ

Используются для крепления труб, кабелей и проводов к строительным конструкциям с помощью винтов или шурупов.

ОСНОВНОЕ
КЛИМАТИЧЕСКОЕ
ИСПОЛНЕНИЕ: У1

ТОЛЩИНА МЕТАЛЛА: 1,0

! Изготавливаются из стали с гальваническим покрытием.



ТИП	РАЗМЕРЫ				ТОЛЩИНА МЕТАЛЛА	МАССА		
	ММ						ММ	КГ
	В	Н	Л	І				
K732	19	7	53	41	1,0	0,005		
K733	25	9	61	49		0,006		
K734	29	11	66	54		0,007		
K735	33	15	69	57		0,008		
K736	43	19	77	65		0,010		
K737	33	9	67	55		0,007		
K738	38	11	77	65		0,008		
K739	50	15	91	79		0,010		
K740	62	19	102	90		0,012		

Накладка НТ

ТУ 3449-041-01394366-2009



Введите текст

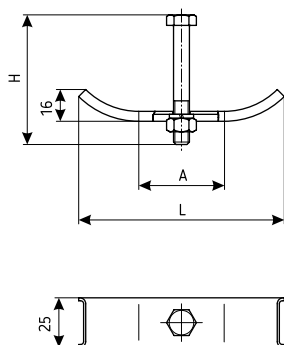
НАЗНАЧЕНИЕ

Используется для крепления к строительным конструкциям двух труб или кабелей одинакового диаметра.

ОСНОВНОЕ КЛИМАТИЧЕСКОЕ ИСПОЛНЕНИЕ: У1

ТОЛЩИНА МЕТАЛЛА: 1,5

! Изготавливаются из стали с гальваническим покрытием.



ТИП	РАЗМЕРЫ					ТОЛЩИНА МЕТАЛЛА	МАССА	
	ММ							ММ
	D	L	H	A	Болт	1,5		
НТ-1	25-34	103	55	43	M8x55			0,07
НТ-2	40-48	117	70	57	M8x70			0,08
НТ-3	50-60	129	80	69	M8x80			0,09
НТ-4	65-75	144	95	84	M8x95	0,10		

Прижимы кабельные ПКТ

ТУ 3449-022-01394366-2006



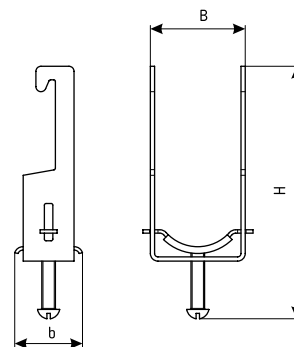
НАЗНАЧЕНИЕ

Используются для крепления на металлоконструкциях с высотой полки 30-50 мм, одиночных кабелей, проводов и труб, а также пучков кабелей и проводов.

ОСНОВНОЕ КЛИМАТИЧЕСКОЕ ИСПОЛНЕНИЕ:

У3 | УТ1,5 | УХЛ1 | Х-УТ2

! Изготавливаются из стали с гальваническим покрытием.



ТИП	РАЗМЕРЫ				ДОПУСТИМАЯ НАГРУЗКА	ТОЛЩИНА МЕТАЛЛА	МАССА		
	ММ							Н	ММ
	D	B	H	b	50	1,5			
ПКТ-26	26	27	120	30				0,06	
ПКТ-36	36	37	130	35				100	0,11
ПКТ-50	50	51	145	40				150	0,14
ПКТ-60	60	61	160	40				200	0,18
ПКТ-100	100	101	200	40				300	0,28

Муфты ТР-2 – ТР-10

ТУ 3449-044-01394366-2009



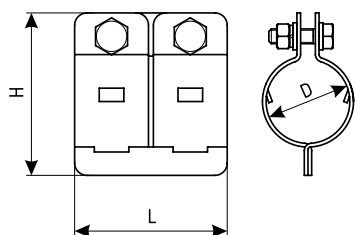
НАЗНАЧЕНИЕ

Используются для без-резьбового соединения стальных труб с металло-рукавами или патрубками У476 – У479.

ОСНОВНОЕ КЛИМАТИЧЕСКОЕ ИСПОЛНЕНИЕ:

У3 | УТ1,5

Изготавливаются из стали с гальваническим покрытием.



ТИП	ДИАМЕТР ЗАЖИМАЕМЫХ КАБЕЛЕЙ ММ	РАЗМЕРЫ ММ			ТОЛЩИНА МЕТАЛЛА ММ	МАССА КГ
		D	L	H		
ТР-2	20-23	23	62	55	1,5	0,10
ТР-4	25-28	28		60		0,15
ТР-5	32-34	34		66		0,16
ТР-7	42-49	49	100	81	2,0	0,39
ТР-8	56-61	61		93		0,45
ТР-9	68-77	77	140	109		0,70
ТР-10	86-90	90		122		0,80

Хомуты С437 – С442

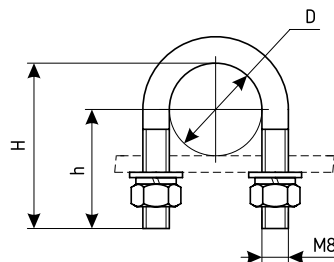
ТУ 3449-041-01394366-2009



НАЗНАЧЕНИЕ

Используются для крепления стальных труб, проводов, кабелей к различным строительным и металлическим конструкциям.

ОСНОВНОЕ КЛИМАТИЧЕСКОЕ ИСПОЛНЕНИЕ: У2



ТИП	ДИАМЕТР КАБЕЛЕЙ ММ	РАЗМЕРЫ ММ			МАССА КГ
		D	H	h	
С437	27	28	50	36	0,072
С438	34	35	55	37,5	0,078
С439	48	50	70	45	0,095
С440	60	62	81	50	0,108
С441	75	77	98	59,5	0,127
С442	80	90	110	65	0,137

АЛФАВИТНЫЙ УКАЗАТЕЛЬ

Наименование изделия	Тип изделия	Стр.
Анкер проходной	К809	190
Вводно-распределительные устройства	ВРУ	26
Втулка соединительная	ВСxM8, ВСxM10	188
Гайка закладная	К605, К608, К609, К610, К611, К612, К613, К663, К664, К665, К666	154
Держатель	НЛ-Д	68
Держатель потолочный регулируемый	ДПР	47
Держатель светильника	У25М	167
Заглушка	КЛ-3	166
Заглушки торцевые	ЗТЛМ 75 – ЗТЛМ 600	96
Заглушки торцевые	У1113	148
Заглушки торцевые замковые	ЗТЛМЗ	117
Зажим кабельный	У1116	149
Звенья трехлучевые	ЗТР-140, ЗТР-210	181
Изоляторы армированные	К709, К710, К711	168
Ключ	К1156	36
Колено горизонтальное замковое регулируемое	КГЗР 75 – КГЗР 600	122
Колено горизонтальное регулируемое	КГР	92
Колено подъема замковое, регулируемое до 45°	КПЗР 75-45° – КПЗР 600-45°	123
Колено подъема, регулируемое до 45°	КПР-45°	93
Колено спуска замковое, регулируемое до 45°	КСЗР 75-45° – КСЗР 600-45°	123
Колено спуска, регулируемое до 45°	КСР-45°	93
Компенсатор шинный	К52 – К56	169
Компенсаторы	КТ-500, КТ-700	180
Компенсаторы троллейные	У1008 – У1014	179
Комплект крепления лотка замкового	ККЛМЗ	106
Комплект крепления лотка	ККЛМ	76
Комплектные трансформаторные подстанции	КТП	12
Консоль сборная	КС	49
Консоль цельная	КЦ	46
Консоль цельная потолочная	КЦП	46
Коробки		
установочные	КУВ-1М	157
ответвительные	У197, У198	157
протяжные	У994-У997, КП-1 – КП-3	158
монтажные	У204 – У205	159
с выключателями	КВЗ-25	159
с розетками	КР2-16	159
клеммные	У614А, У615А, У615АМ	161
с наборными зажимами	КЗН, КЗНА, КЗНС	162
Короб переходной	У1120, У1121	147
Короб присоединительный	У1112	148
Короба	КЛ-1, КЛ-2	165

Короба для поворота трассы вверх на 45°	У1119	145
Короба для поворота трассы вверх на 90°	У1107	144
Короба для поворота трассы вниз на 45°	У1118	145
Короба для поворота трассы вниз на 90°	У1108	144
Короба крестообразные	У1111	146
Короба монтажные прямые	У1105	142
Короба тройниковые	У1110	146
Короба угловые для поворота трассы на 135°	У1117	143
Короба угловые для поворота трассы на 90°	У1109	143
Кронштейн	У116	167
Кронштейн для профнастила	КПФ-М8, КПФ-М10	187
Кронштейн потолочный (сдвоенный)	КП, КПС	45
Кронштейн потолочный С-образный	КП-С	188
Кронштейн троллейный	К21	172
Кронштейны кабельные двухрожковые	Р2В2 – Р2В15, Р2К2 – Р2К15	55
Кронштейны кабельные однорожковые	Р1В2 – Р1В15, Р1К2 – Р1К15	56
Кронштейны кабельные полочные	П5В2 – П5В15, П6В2 – П6В15	58
Кронштейны кабельные полочные	С2В2 – С2В15, С2К2 – С2К15	57
Кронштейны троллейные	К41, К45, К33Б, К33БС, К42М, К42С, К43М, К43С, К44М, К44Г	174
Крышки для поворота трассы вверх под углом 45°	КЛП 75-45° – КЛП 600-45°	102
Крышки для поворота трассы вверх под углом 90°	КЛП 75 – КЛП 600	103
Крышки для поворота трассы вниз под углом 45°	КЛС 75-45° – КЛС 600-45°	102
Крышки для поворота трассы вниз под углом 90°	КЛС 75 – КЛС 600	103
Крышки лотков замковых для поворота трассы вверх под углом 45°	КЛПЗ 75-45° – КЛПЗ 600-45°	130
Крышки лотков замковых для поворота трассы вверх под углом 90°	КЛПЗ 75 – КЛПЗ 600	131
Крышки лотков замковых для поворота трассы вниз под углом 45°	КЛСЗ 75-45° – КЛСЗ 600-45°	130
Крышки лотков замковых для поворота трассы вниз под углом 90°	КЛСЗ 75 – КЛСЗ 600	131
Крышки к лоткам НЛ	КНЛ 20 – КНЛ 60	65
Крышки крестообразных лотков	КЛК 75 – КЛК 600	101
Крышки лотков крестообразных замковых	КЛКЗ 75 – КЛКЗ 600	129
Крышки лотков замковых	КЛЗ 75 – КЛЗ 600	127
Крышки лотков тройниковых замковых	КЛТЗ 75 – КЛТЗ 600	128
Крышки лотков угловых замковых для поворота трассы на 135°	КЛУЗ 75-135° – КЛУЗ 600-135°	128
Крышки лотков угловых замковых для поворота трассы на 90°	КЛУЗ 75 – КЛУЗ 600	127
Крышки лотков цельных	КЛЦ 100 – КЛЦ 600	135
Крышки прямых лотков	КЛ 75 – КЛ 600	99
Крышки тройниковых лотков	КЛТ 75 – КЛТ 600	101
Крышки угловых лотков для поворота трассы на 135°	КЛУ 75-135° – КЛУ 600-135°	100
Крышки угловых лотков для поворота трассы на 90°	КЛУ 75 – КЛУ 600	100
Крюки	У623, К628	166
Лотки для поворота трассы вверх под углом 45°		
перфорированные	КП 75-45° – КП 600-45°	83
глухие	КПГ 75-45° – КПГ 600-45°	83

Лотки для поворота трассы вниз под углом 45°		
перфорированные	КС 75-45° – КС 600-45°	82
глухие	КСГ 75-45° – КСГ 600-45°	82
Лотки для поворота трассы вверх под углом 90°		
перфорированные	КП 75 – КП 600	85
глухие	КПГ 75 – КПГ 600	85
Лотки для поворота трассы вниз под углом 90°		
перфорированные	КС 75 – КС 600	84
глухие	КСГ 75 – КСГ 600	84
Лотки замковые для поворота трассы вверх под углом 45°		
перфорированные	КПЗ 75-45° – КПЗ 600-45°	113
глухие	КПЗГ 75-45° – КПЗГ 600-45°	113
Лотки замковые для поворота трассы вниз под углом 45°		
перфорированные	КСЗ 75-45° – КСЗ 600-45°	112
глухие	КСЗГ 75-45° – КСЗГ 600-45°	112
Лотки замковые для поворота трассы вверх под углом 90°		
перфорированные	КПЗ 75 – КПЗ 600	115
глухие	КПЗГ 75 – КПЗГ 600	115
Лотки замковые для поворота трассы вниз под углом 90°		
перфорированные	КСЗ 75 – КСЗ 600	114
глухие	КСЗГ 75 – КСЗГ 600	114
Лотки замковые тройниковые		
перфорированные	ОТЗ 75 – ОТЗ 600	116
глухие	ОТЗГ 75 – ОТЗГ 600	116
Лотки крестообразные		
перфорированные	КМ 75 – КМ 600	80
глухие	КМГ 75 – КМГ 600	80
Лотки крестообразные замковые		
перфорированные	КМЗ 75 – КМЗ 600	110
глухие	КМЗГ 75 – КМЗГ 600	110
Лотки монтажные	ЛМ 60.30	136
Лотки монтажные замковые		
перфорированные	ЛМЗ 75 – ЛМЗ 600	107
глухие	ЛМЗГ 75 – ЛМЗГ 600	107
усиленные	ЛМЗГУ 75 – ЛМЗГУ 600	107
Лотки монтажные прямые		
перфорированные	ЛМ 75 – ЛМ 600	77
глухие	ЛМГ 75 – ЛМГ 600	77
Лотки тройниковые		
перфорированные	ОТ 75 – ОТ 600	86
глухие	ОТГ 75 – ОТГ 600	86
Лотки угловые для поворота трассы на 90°		
перфорированные	КГ 75 – КГ 600	78
глухие	КГГ 75 – КГГ 600	78
Лотки угловые для поворота трассы на 135°		
перфорированные	КГ 75-135° – КГ 600-135°	79
глухие	КГГ 75-135° – КГГ 600-135°	79

Лотки угловые замковые для поворота трассы на 90°		
перфорированные	КГЗ 75 – КГЗ 600	108
глухие	КГЗГ 75 – КГЗГ 600	108
Лотки угловые замковые для поворота трассы на 135°		
перфорированные	КГЗ 75-135° – КГЗ 600-135°	109
глухие	КГЗГ 75-135° – КГЗГ 600-135°	109
Лоток переходной	ЛП	95
Лоток переходной замковый	ЛПЗ	117
Лоток присоединительный	ЛПС 75 – ЛПС 600	96
Муфты	ТР-2 – ТР-10	197
Накладка	НТ-1 – НТ-4	196
Оболочка сборная металлическая «Эгида»	ОСМ	18
Опора	ОСН-20	192
Опора	К948	53
Опора потолочная	ОП	49
Основание одиночной полки кабельной	К1158	34
Отвод боковой	НЛ-0Б20 – НЛ-0Б60	67
Отводы боковые лотковые		
перфорированные	ОБЛ 75 – ОБЛ 600	81
глухие	ОБЛГ 75 – ОБЛГ 600	81
Отвод лотковый	ОЛ 75 – ОЛ 600	87
Отвод лотковый замковый	ОЛЗ 75 – ОЛЗ 600	124
Отвод лотковый замковый с разворотом трассы на 90°	ОЛЗР 75 – ОЛЗР 600	124
Отвод лотковый с разворотом трассы на 90°	ОЛР 75 – ОЛР 600	87
Отвод тройниковый для поворота трассы вверх	ОТВ 75 – ОТВ 600	88
Отвод тройниковый для поворота трассы вниз	ОТН 75 – ОТН 600	88
Отвод тройниковый замковый для поворота трассы вверх	ОТЗВ 75 – ОТЗВ 600	118
Отвод тройниковый замковый для поворота трассы вниз	ОТЗН 75 – ОТЗН 600	118
Отвод тройниковый замковый с разворотом трассы на 90° вверх	ОТЗРВ 75 – ОТЗРВ 600	119
Отвод тройниковый замковый с разворотом трассы на 90° вниз	ОТЗРН 75 – ОТЗРН 600	119
Отвод тройниковый с разворотом трассы вверх на 90°	ОТРВ 75 – ОТРВ 600	89
Отвод тройниковый с разворотом трассы вниз на 90°	ОТРН 75 – ОТРН 600	89
Отводы боковые замковые		
перфорированные	ОБЛЗ 75 – ОБЛЗ 600	111
глухие	ОБЛЗГ 75 – ОБЛЗГ 600	111
Планка сталеалюминиевая	У1040	178
Поворот вертикальный	ПВ	92
Поворот вертикальный замковый	ПВЗ 75 – ПВЗ 600	122
Поворот вертикальный замковый с разворотом трассы на 90° вверх левый	ПВЗРВл 75 – ПВЗРВл 600	120
Поворот вертикальный замковый с разворотом трассы на 90° вверх правый	ПВЗРВп 75 – ПВЗРВп 600	120
Поворот вертикальный замковый с разворотом трассы на 90° вниз левый	ПВЗРНл 75 – ПВЗРНл 600	121
Поворот вертикальный замковый с разворотом трассы на 90° вниз правый	ПВЗРНп 75 – ПВЗРНп 600	121
Поворот вертикальный с разворотом трассы на 90° вверх		
левый	ПВРВл 75 – ПВРВл 600	90
правый	ПВРВп 75 – ПВРВп 600	90

Поворот вертикальный с разворотом трассы на 90° вниз		
левый	ПВРНл 75 – ПВРНл 600	91
правый	ПВРНп 75 – ПВРНп 600	91
Подвес настенный	ПН-100 – ПН-400	189
Подвес потолочный	ПП-100 – ПП-400	189
Подвес тросовый	КЛ-ПТ	166
Подвеска	К1164 – К1167	34
Подвеска	НЛ-ПВ	68
Подвеска закладная	К340 – К342	153
Полки	К1160 – К1163	32
Полки (болтовое соединение)	П 150 – П 650	44
Полка унитарная	ПУ	49
Полоса УСЭК	УСЭК 56	184
Полосы	К106, К107, К200, К202, К209	152
Прижим	НЛ-ПР	70
Прижим кабельный	ПКТ-26 – ПКТ-100	196
Прижим УСЭК	УСЭК 65	185
Профили зетовые	К238, К239, К241	153
Профили С-образные	К101, К108, К110	154
Разделитель лотковый		
перфорированный	РЛ50 – РЛ200	97
глухой	РЛГ50 – РЛГ200	97
Разделитель лотковый для НЛ	НЛ-РЛ50, НЛ-РЛ70, НЛ-РЛ100	70
Распорка	Р-170, Р-190, Р-200, Р-210, Р-230, Р-290, Р-300	36
Рожок двойной	К1350	59
Рожок одинарный	К1360, К1370	59
Секции прямые	НЛ 5 – НЛ 60	64
Секции троллейные	К580 – К589	173
Секции угловые	НЛ-У20 – НЛ-У60	66
Секции угловые	НЛ-У45, НЛ-У95	67
Скоба	К1157	33
Скоба	С1, С3	51
Скоба внутренняя	СВ 50 – СВ 600	98
Скоба настенная (напольная)	СНН 100 – СНН 600	98
Скоба потолочная	КЛ-СП	165
Скобы	К142 – К145, К146п – К148п, К252 – К254, К729 – К731, К732 – К740	194
Скобы крепления для коробов монтажных	СКК 50 – СКК 100	149
Скобы крепления для ЛМ	СКЛ 25 – СКЛ 200	99
Скобы крепления для НЛ	СКЛ 50, СКЛ 70, СКЛ 100	69
Соединитель-переходник лотковый замковый для изменения сечения		
левый	ПУгЛЗ 50 – ПУгЛЗ 100	125
правый	ПУгПЗ 50 – ПУгПЗ 100	125
Соединитель-переходник лотковый для изменения сечения		
левый	ПУгЛ 50 – ПУгЛ 100	95
правый	ПУгП 50 – ПУгП 100	95

Соединитель замковый	СЛЗх50 – СЛЗх200	126
Соединитель замковый (шириной 300 мм)	СЛЗ-300х50 – СЛЗ-300х200	126
Соединитель лотков	СЛ.ЛМ-300	94
Соединитель лотковый	СЛ.ЛМх25 – СЛ.ЛМх200	94
Соединитель перегородок	К168	35
Соединитель переходной	НЛ-СП	69
Соединитель-переходник	НЛ-ПУгЛ50, НЛ-ПУгП50	71
Соединитель шарнирный	НЛ-СШ	68
Стойка кабельная напольная	К1173	39
Стойка кабельная напольная одинарная	К1171	39
Стойка кабельная потолочная	К1170	38
Стойка кабельная потолочная одинарная	К1174	38
Стойка напольная	СН-20	192
Стойки	К1150 – К1185	32
Стойки	К305М, К314	193
Стойки (болтовое соединение)	С280 – С3080	42
Стойки кабельные потолочные	СКП 200 – СКП 1200	35
Стойки универсальные	К120, К121	191
Струбцина	СЦ8, СЦ10	187
Траверса	ТР	48
Троллеедержатели	К263-К270, К300, К400	176
Троллеедержатели	У1246, У1247	179
Уголок	У 40х40х4	48
Уголки	К237, К242	153
Уголок верхний	У 50х50х200	37
Уголок промежуточный	У 75х50х200, У 63х63х200	37
Уголок УСЭК	УСЭК 55	184
Указатель троллейный	К271	178
Фиксатор	Ф-10	47
Хомуты	С437 – С442	197
Шайба царапающая	УСЭК 76	185
Швеллеры	К225, К235, К240, К243, К347	152
Швеллеры УСЭК	УСЭК 53, УСЭК 54	183
Шинодержатели	ШКШ, ШП, ШР	170
Шпилька	К38Б	172
Шпилька	ШБП-30	167
Шпилька накатанная	ШН-400хМ8, ШН-400хМ10	188
Шпилька УСЭК	УСЭК 81	185
Шпильки	К122, К123	190
Этажерки	К942 – К945	52
Ящики	К654, К654М, К655, К655М, К659, К659М	160

ООО «Белсвязькомплект-К»

Республика Беларусь, г. Минск, 20053, ул. Каховская, 17, оф. 228

E-mail: info@belconnect.by

Тел.: +375 (17) 300-58-48

Факс: +375 (17) 362-38-49