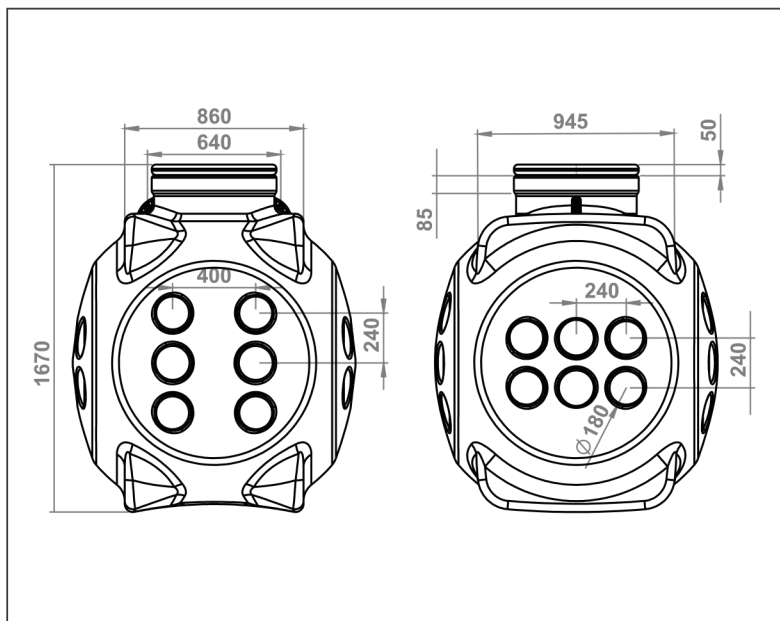
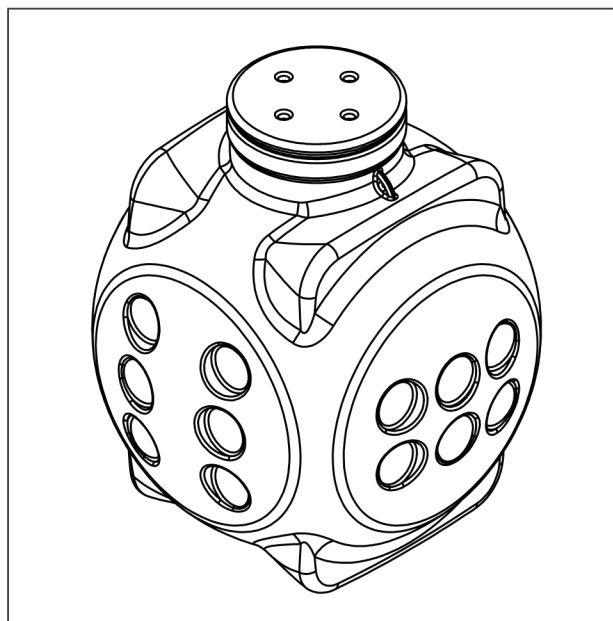


Колодец кабельный полимерный ККТ-2 (KSC 03-092)



1. Назначение

Колодец кабельный полимерный ККТ-2 предназначен для размещения линейного коммуникационного оборудования, технологических выносов кабелей и кабельных муфт при строительстве кабельной канализации связи, электроснабжения систем наружного освещения и другого оборудования для городских, ведомственных и сетей местного значения.

2. Техническое описание

Колодец кабельный полимерный ККТ-2 цельнолитое изделие без сварных швов, что обеспечивает полную герметичность и уникальную прочность. Колодец является универсальным т.е. может быть использоваться в качестве проходного, разветвительного или углового смотрового устройства. В теле колодца имеется 24 площадки для монтажа кабельного ввода диаметром от 25 мм до 110 мм. При необходимости возможно организовать дополнительные точки ввода.

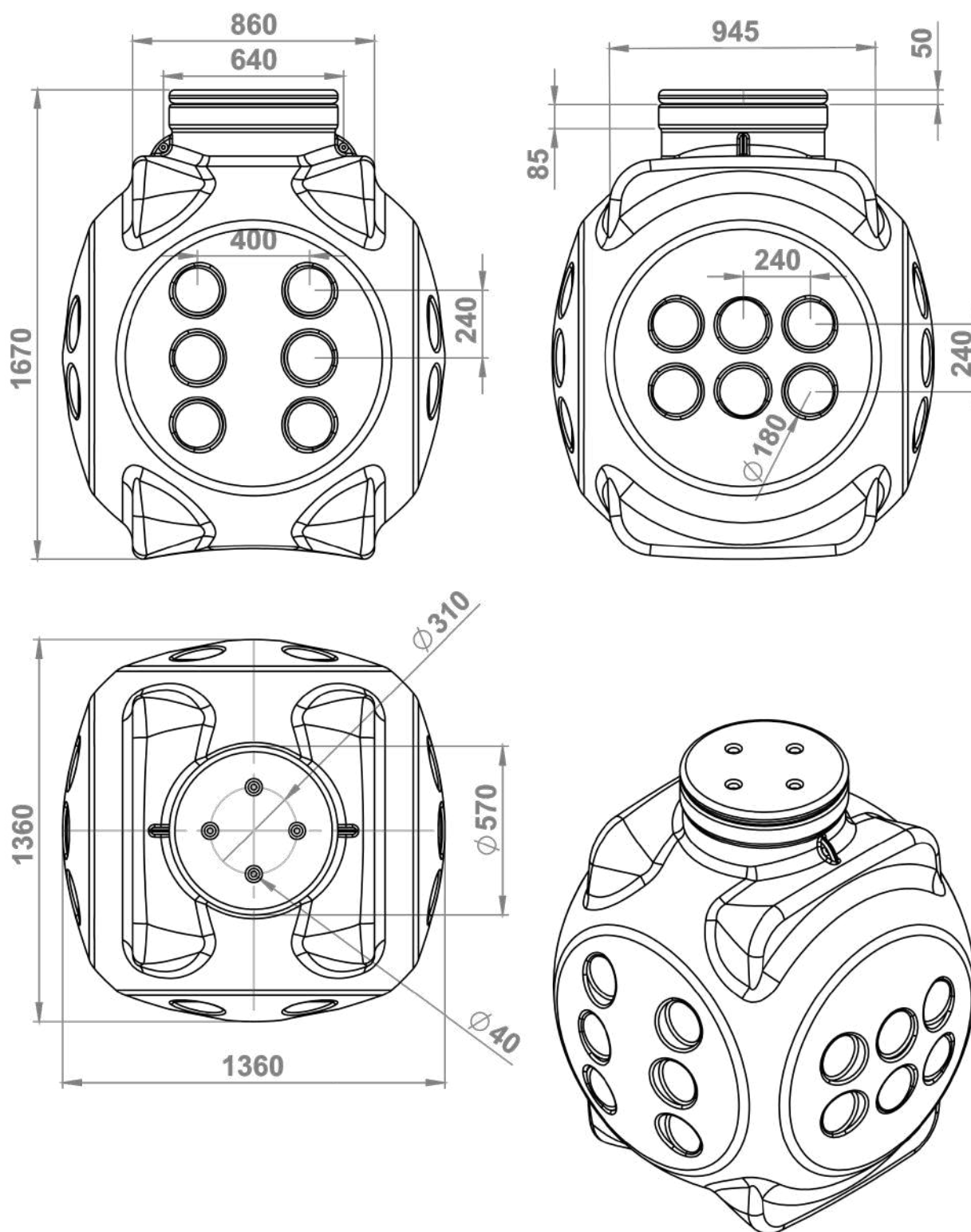
Запорное устройство крышки выполнено в виде резьбового соединения с основанием колодца. Герметизация этого соединения обеспечивается резиновым уплотнительным кольцом. Для плотного закрытия крышки используется специальный вспомогательный ключ.

- Колодцы ККТ-2 обеспечивают размещение и хранение муфт, оборудования и технологического запаса кабеля в соответствии с требуемыми проектными параметрами;
- Колодец изготовлен из полиэтилена, производится по ТУ 4859-002-61817608-2015;
- Срок службы не менее 50 лет;
- Класс защиты Ip65.

3. Комплектация

- Корпус колодца;
- Резиновое уплотнительное кольцо;
- Крышка колодца;
- Вспомогательный ключ (по требованию);
- Адаптер герметичного ввода (АГВ) (по требованию);
- Стальной каркас на основе разборных труб, предназначенный для крепления типовых кронштейнов и кабельных консолей и одновременно выполняющий роль дополнительного силового элемента (по требованию);

По согласованию с Потребителем возможна индивидуальная комплектация изделия



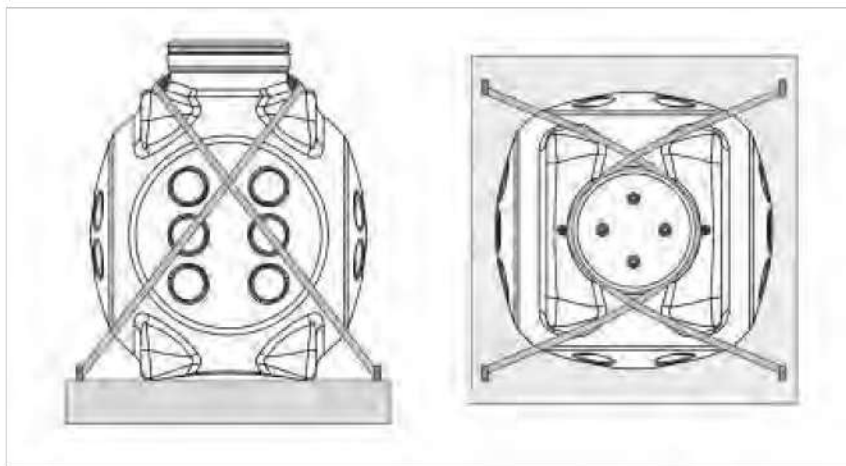
4. Инструкция по подземной установке колодца

4.1 Монтаж колодца

Колодец устанавливается в котлованы, дно которых предварительно выравнивают, утрамбовывают и при необходимости обустривают дренажной системой. Размеры котлована в плане должны превышать размеры колодца на 400-500 мм, т.е. длина и ширина котлована должны быть не менее 1800 мм. Глубина котлована Н от красной отметки дорожного покрытия должна быть не менее 2000 мм. Перед установкой колодца необходимо выполнить отсыпку и трамбовку песчаной подушки высотой 150-200 мм. Засыпка установленного полимерного колодца осуществляется песком без каменных или иных включений с послойной утрамбовкой песка. При этом толщина каждого нового слоя для трамбования не должна превышать 250 мм. Перед трамбованием каждый слой рекомендуется поливать водой.

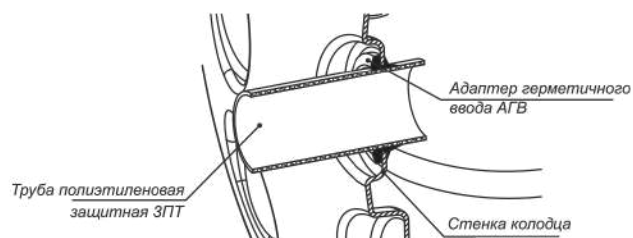
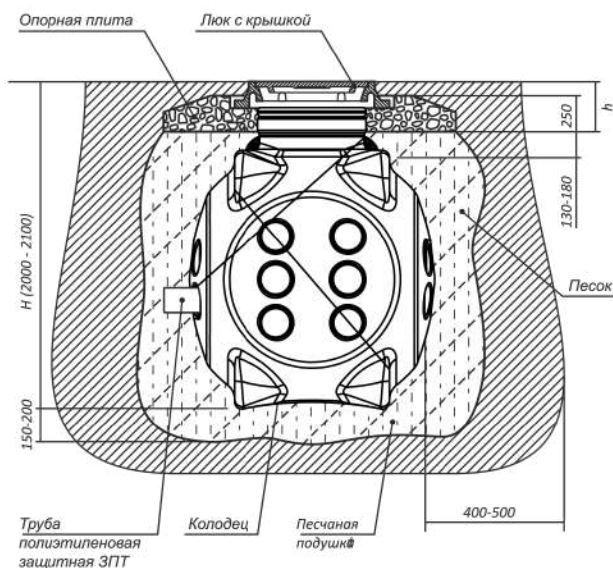
4.2 монтаж колодца при высоком уровне грунтовых вод.

Если грунт содержит большое кол-во влаги и существует опасность всплытия, колодец необходимо закрепить таким образом, чтобы он не двигался под действием грунтовых вод. Анкером может быть, монтажная фундаментная бетонная плита или бетонные блоки. Между колодцем и бетонной плитой должен быть 150-200 мм слой утрамбованного песка. При крепеже необходимо использовать не растягивающиеся полимерные ремни грузоподъемность не менее 2000 кг.



4.3 монтаж колодца на проезжей части дороги

Если колодец находится на проезжей части дороги, сверху колодца должна быть установлена разгрузочная плита из железобетона и применены чугунные люки в соответствии с ГОСТ 3634-99. Также требуется установить внутренний стальной каркас на основе разборных труб. При проведении работ по обратной засыпке нужно осуществлять контроль за уплотнением песка. Коэффициент уплотнения песка должен быть не менее 0,98.



5. Монтаж каркаса колодца

5.1. В первую очередь собираются нижние части элементов каркаса колодца (рис.4)

5.2. Затем устанавливаются нижние горизонтальные силовые элементы каркаса колодца (рис.5)

5.3. После фиксации нижних силовых элементов устанавливаются вертикальные силовые элементы и верхние горизонтальные силовые элементы каркаса колодца (рис.6)

5.4. Далее собирается верхняя часть каркаса колодца (рис.7)

5.5. С помощью стального стержня или отвёртки выкручиваются распорные болты (сначала верхние и нижние горизонтальные, а только потом вертикальные) до момента жёсткой фиксации каркаса внутри колодца (рис.8)

5.6. Завершающим этапом монтажа каркаса колодца является установка монтажных рам для установки кабельных консолей. С помощью регулировочной гайки устанавливается отступ от стенки колодца. Через прокладочные шайбы производится установка монтажной рамы с последующей фиксацией прижимной гайкой (рис.9)

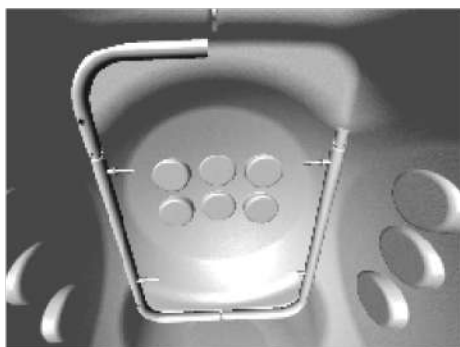


Рис. 4

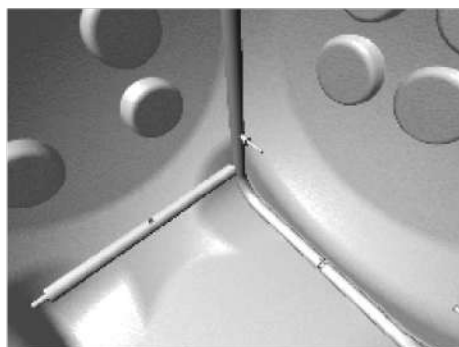


Рис. 5



Рис. 6

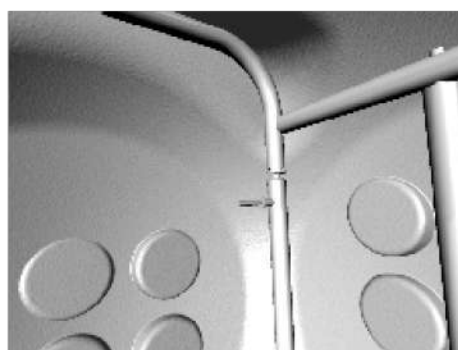


Рис. 7



Рис. 8

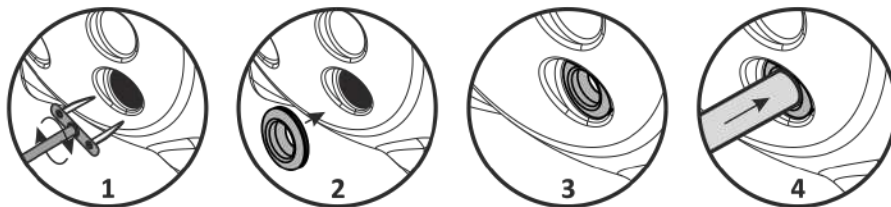


Рис. 9

6. Адаптер герметичного ввода

Адаптеры герметичного ввода (АГВ) применяются для крепления и герметизации вводов (ЗПТ) в полимерные колодцы. АГВ позволяет осуществлять герметизацию мест ввода труб без применения открытого пламени. Материал АГВ обладает высокой стойкостью к агрессивным средам и механическим воздействиям и являются оптимальным решением для герметизации сети при построении канализации.

ПОРЯДОК УСТАНОВКИ АГВ И ВВОДА ЗПТ



- ввод ЗПТ в колодцы следует делать по возможности на одном уровне со стороны входа и выхода;
- подбирается инструмент, который, как правило, должен состоять из режущей коронки (фрезы) необходимого диаметра (диаметр трубы и фрезы также указан на АГВ);
- производится сверление отверстия (рис. 10);
- сверление отверстий можно производить как снаружи, так и изнутри колодца.

6.5. Обработать края полученных отверстий при помощи напильника или наждачной бумаги, а крупные заусенцы убрать при помощи ножа;

6.6. Установить АГВ в отверстие и проверить правильность посадки. Адаптер АГВ должен плотно прилегать к стенкам колодца без загибов.

6.7. Ввод ЗПТ в колодец осуществляется в следующей последовательности:

- очищается от грязи и пыли наружная поверхность ЗПТ на длине примерно 150 мм, а также внутренняя поверхность АГВ;
- ЗПТ вводится внутрь колодца через АГВ на глубину 30-50 мм

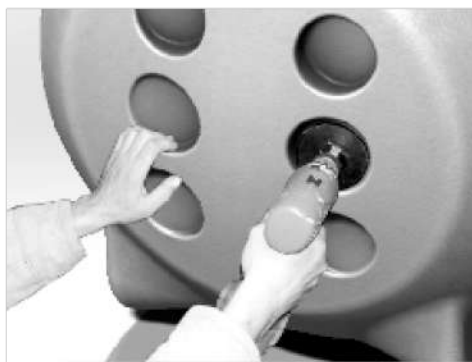


Рис. 10 Сверление отверстия для установки ЗПТ

6.8 Таблица Соответствия типов АГВ диаметрам вводимых труб (ЗПТ)

№ П/П	наружный \varnothing ЗПТ	\varnothing отверстия (фрезы)
1	32 мм	35 мм
2	40 мм	44 мм
3	50 мм	54 мм
4	63 мм	68 мм
5	75 мм	82 мм
6	110 мм	121 мм

7. Эксплуатация полиэтиленовых колодцев в составе полиэтиленовых кабелепроводов

Эксплуатация установленных полимерных колодцев не предполагает проведения профилактических работ, если используемые кабели и кабельные муфты выполнены во влагозащищённом исполнении.

8. Охрана окружающей среды

- Изделия не содержат в своём составе материалов, опасных для жизни и здоровья человека и вредных для окружающей среды, и не требуют специальных мер предосторожности при транспортировании и хранении;
- Колодец изготовлен из полиэтилена;
- Возможна вторичная переработка материала.

9. Транспортировка и хранение

- Транспортировка колодцев должна производиться железнодорожным, автомобильным, водным и воздушным транспортом в соответствии с правилами перевозки грузов, действующими на каждом виде транспорта. Размещение и крепление груза должно соответствовать утвержденным соответствующими органами Техническим условиям погрузки и крепления грузов на используемом транспортном средстве;
- При хранении колодцев следует соблюдать противопожарные меры, предусмотренные при хранении изделий из материалов, поддерживающих горение;
- Не следует хранить колодцы вблизи источников тепла, способных вызвать деформацию изделий.
- Условия транспортирования и хранения изделий в части воздействия климатических факторов внешней среды должны соответствовать УХЛ 4.2 по ГОСТ 15150;
- При погрузке, транспортировке, разгрузке и других перемещениях не допускается сбрасывать колодцы с какой-либо высоты, следует предохранять их от ударов и деформации. При использовании погрузочной техники следует использовать только текстильные стропы.

10. Гарантийные обязательства

Гарантийный срок эксплуатации – 24 месяца со дня продажи.

Гарантийные обязательства не действуют в случаях нарушений в процессе эксплуатации: *повреждений, связанных с модернизацией, реконструкцией или ремонтом колодца не согласованных с изготовителем.* Гарантийный ремонт производится по предъявлению настоящего руководства и заполненного гарантийного талона со штампом продавца и датой продажи. Изготовитель не несет ответственности в случае повреждения колодца произошедшего по вине потребителя.

Тип колодца _____

Продавец _____

Дата продажи _____

Размер партии _____ шт.

•

М.П.