

ПРЕОБРАЗОВАТЕЛЬ ИНТЕРФЕЙСОВ RS-232/RS-485

С ГАЛЬВАНИЧЕСКОЙ РАЗВЯЗКОЙ

« П И - Г Р »



ИСО 9001

Этикетка

АЦДР.426469.011-03 ЭТ

1 ОСНОВНЫЕ ТЕХНИЧЕСКИЕ ДАННЫЕ

1.1 Общие сведения

Преобразователь интерфейсов RS-232/RS-485 «ПИ-ГР» АЦДР.426469.011-03 (далее – ПИ) предназначен для преобразования сигналов интерфейса RS-232 в сигналы двухпроводного магистрального интерфейса RS-485 с гальванической изоляцией. Питание ПИ осуществляется от USB-порта ПК через стандартный кабель USB-AB (входит в комплект поставки) или от внешнего стабилизированного источника постоянного тока напряжением 5 В, а также может осуществляться от любого внешнего источника постоянного тока напряжением от 9 до 15 В. Преобразователь рассчитан на непрерывную круглосуточную работу, относится к восстанавливаемым, периодически обслуживаемым изделиям.

1.2 Основные технические данные

- | | |
|---------------------------------------|---|
| 1) Напряжение питания, В | – +5 В (USB-порт ПК);
– +12 В (от 9 до 15 В). |
| 2) Потребляемый ток, мА | – не более 100 . |
| 3) Скорость передачи данных, Бод | – 300, 600, 1200, 2400, 4800, 9600, 19200,
38400, 57600, 115200. |
| 4) Диапазон температур, °С | – от минус 30 до +50. |
| 5) Относительная влажность воздуха, % | – до 93 при +40 °С. |
| 6) Габаритные размеры, мм | – не более 156×107×39. |
| 7) Масса, кг | – не более 0,2. |

1.3 Комплектность

В комплект поставки ПИ входит:

- | | |
|---|-----------|
| 1) преобразователь интерфейсов «ПИ-ГР» АЦДР.426469.011-03 | – 1 шт.; |
| 2) этикетка АЦДР.426469.011-03 ЭТ | – 1 экз.; |
| 3) инструкция по монтажу АЦДР.426469.011-03 ИМ | – 1 экз.; |
| 4) кабель подключения «ПИ-ГР» к ПК АЦДР.685611.298 | – 1 шт.; |
| 5) кабель USB-AB | – 1 шт.; |
| 6) шуруп 1-3×25.016 ГОСТ 1144-80 | – 3 шт.; |
| 7) дюбель (под шуруп 6×30) | – 3 шт.; |
| 8) винт-саморез 2,2×6,5.01 с потайной головкой под крест DIN 7982 | – 1 шт.; |
| 9) упаковка | – 1 шт. |

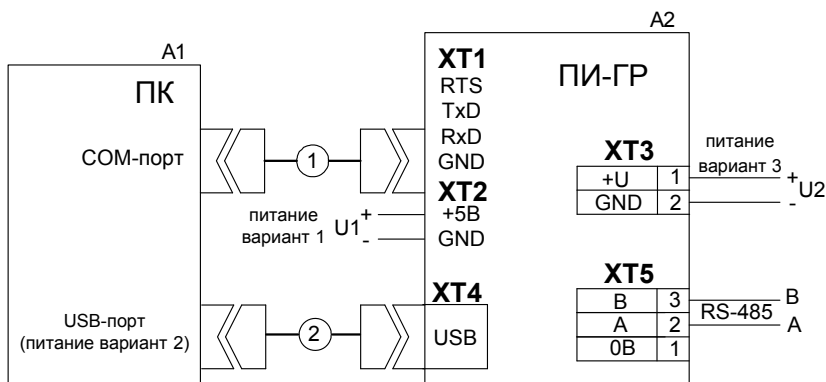
1.4 Принцип работы ПИ

ПИ обеспечивает преобразование сигналов RxD (приём данных), TxD (передача данных) и RTS (запрос передачи) интерфейса RS-232 в сигналы передачи и приёма данных по двухпроводной магистрали интерфейса RS-485, гальваническую развязку цепей ПК и подключаемых приборов. Направление передачи по интерфейсу RS-485 задаётся сигналом RTS интерфейса RS-232. При низком уровне сигнала RTS (-5...-15 В) разрешён приём данных с интерфейса RS-485 и их передача в интерфейс RS-232. При высоком уровне сигнала RTS (+5...+15 В) разрешён приём данных с интерфейса RS-232 и их передача в интерфейс RS-485.

2 УКАЗАНИЯ ПО ЭКСПЛУАТАЦИИ

2.1 Схема внешних соединений

На рисунке 1 показана типовая схема подключения «ПИ-ГР».



- A1 – персональный компьютер;
- A2 – «ПИ-ГР»;
- U1 – стабилизированный источник питания постоянного тока напряжением 5 В;
- U2 – источник постоянного тока напряжением от 9 до 15 В;
- 1 – кабель подключения АЦДР.685611.298;
- 2 – кабель стандартный USB-AB

Рисунок 1. Схема подключения «ПИ-ГР»

2.2 Монтаж ПИ

ПИ крепится тремя шурупами к стене в удобном месте рядом с ПК или на DIN-рейку (см. рисунок 3).

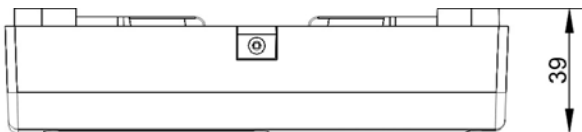


Рисунок 2. Габаритные размеры «ПИ-ГР»

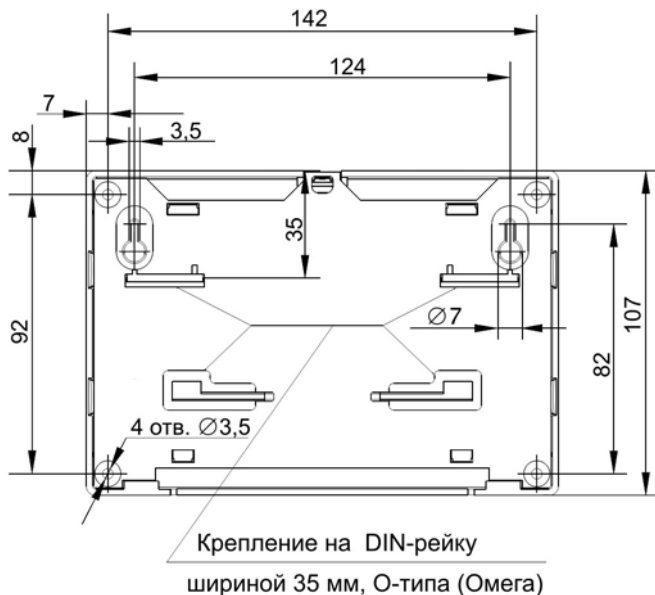


Рисунок 3. Установочные размеры «ПИ-ГР»

2.3 Эксплуатация ПИ

2.3.1 Питание ПИ осуществляется одним из трёх способов:

- от стабилизированного источника постоянного тока напряжением 5 В (*вариант 1*);
- от USB-порта через стандартный кабель USB-AB (*вариант 2*);
- от источника постоянного тока напряжением от 9 до 15 В (*вариант 3*).

2.3.2 Если «ПИ-ГР» является первым или последним (крайним) прибором в магистрали RS-485, то необходимо установить перемычку на разъём XP1, которая подключает оконечный резистор 120 Ом в линию интерфейса RS-485. В противном случае перемычка должна быть снята.

2.3.3 После установки перемычки в нужное положение и подключения необходимых соединений к ПК подключите «ПИ-ГР» к источнику питания одним из способов, описанным в п. 2.3.1.

2.3.4 Работа индикаторов. Индикатор «Работа» должен светиться зелёным светом непрерывно. Свечение индикатора «RS-232», либо «RS-485» означает приём сигнала с этой линии.

3 ТЕХНИЧЕСКОЕ ОБСЛУЖИВАНИЕ

3.1 Техническое обслуживание прибора производится обслуживающим персоналом не реже одного раза в шесть месяцев и включает следующие операции:

- очистку корпуса ПИ и разъёмов от пыли, грязи и посторонних предметов;
- проверку надёжности крепления кабелей и разъёмов линий связи;
- проверку надёжности крепления ПИ.

4 ГАРАНТИИ ИЗГОТОВИТЕЛЯ (ПОСТАВЩИКА)

4.1 Средний срок службы ПИ – не менее 8 лет.

4.2 Гарантийный срок эксплуатации – 18 месяцев со дня ввода ПИ в эксплуатацию, но не более 24 месяцев со дня выпуска изготовителем.

4.3 При направлении изделия в ремонт к нему обязательно должен быть приложен акт с описанием возможной неисправности.

Рекламации направлять по адресу:

ЗАО НВП «Болид», 141070, Московская область, г. Королёв, ул. Пионерская, д. 4.

Тел./факс: (495) 775-71-55 (многоканальный), 777-40-20, 516-93-72.

E-mail: info@bolid.ru, <http://bolid.ru>.

5 СВЕДЕНИЯ О СЕРТИФИКАЦИИ

5.1 Преобразователь интерфейсов RS-232/RS-485 «ПИ-ГР» АЦДР.426469.011-03 соответствует требованиям технических регламентов Таможенного союза: ТР ТС 020/2011. Имеет сертификат соответствия № RU C-RU.ME61.B.00564.

5.2 Производство «ПИ-ГР» имеет сертификат соответствия ГОСТ Р ИСО 9001-2008 № РОСС RU.ИК.32.К00104.

6 СВИДЕТЕЛЬСТВО О ПРИЁМКЕ И УПАКОВЫВАНИИ

Преобразователь интерфейсов RS-232/RS-485 «ПИ-ГР» АЦДР.426469.011-03, заводской номер _____, изготовлен и принят в соответствии с обязательными требованиями государственных стандартов и действующей технической документации, признан годным для эксплуатации и упакован ЗАО НВП «Болид» согласно требованиям, предусмотренным в действующей технической документации.

Ответственный за приёмку и упаковывание

ОТК _____

Ф.И.О.

число, месяц, год _____

