



ЧАСЫ ПЕРВИЧНЫЕ “ДИХРОН-К”

Техническое описание
и инструкция по эксплуатации

Декларация о соответствии ТС N RU Д-РУ.МЛ02.В.00055
(Таможенный союз)

ТС5.006.06-06ТО

САНКТ-ПЕТЕРБУРГ

2019г.

1. НАЗНАЧЕНИЕ.

Часы первичные “ДИХРОН-К” (далее – ПЧ) предназначены для управления механизмами вторичных стрелочных часов с минутным отсчетом (далее – ВЧ).

2. ТЕХНИЧЕСКИЕ ХАРАКТЕРИСТИКИ.

2.1. Параметры импульсов в линии ВЧ:

- период следования – 1 мин,
- полярность – чередующаяся,
- длительность – (1,6+0,4) с,
- напряжение – (26±5) В.

2.2. Сопротивление нагрузки в линии ВЧ – не менее 27 Ом.

2.3. Средний суточный ход ПЧ без учета радиокоррекции при температуре окружающего воздуха (20±5) °С не более 1,5 с, а в диапазоне рабочих температур не более 8 с по абсолютной величине.

2.4. ПЧ имеют устройство для защиты от короткого замыкания в линии ВЧ.

2.5. ПЧ имеют устройство для полуавтоматического (по нажатию кнопки) ускоренного подгона ВЧ импульсами с периодом 4 с или перевода их на летнее время.

2.6. ПЧ имеют устройство для полуавтоматического (по нажатию кнопки) остановки ВЧ или перевода их на зимнее время.

2.7. ПЧ имеют кнопку для сброса встроенного счетчика секунд (ручная коррекция). При этом, если текущее значение счетчика больше либо равно 30, выдается очередной минутный импульс.

ПЧ имеют разъем “ВХ. КОРР.” для коррекции от внешнего устройства, например, блока коррекции “БК-2” или “БК-3”. Коррекция происходит при замыкании внешних контактов, подключенных к разъему. Длительность замыкания должна быть не менее 200 мс.

ПЧ имеют также устройство для автоматической коррекции по сигналам точного времени, передаваемым по городской радиотрансляционной сети (далее – РТС).

ПЧ имеют разъем “ВЫХ. КОРР.” для коррекции других устройств, имеющих вход коррекции. В момент коррекции замыкаются нормально-разомкнутые контакты, подключенные к этому выходу. Замыкание контактов происходит либо при нажатии кнопки “КОРР.”, либо при замыкании внешних контактов на разъеме “ВХ. КОРР.”, либо при прохождении автоматической коррекции.

Наличие разъемов “ВХ. КОРР.” и “ВЫХ. КОРР.” позволяет:

а) синхронизировать автономные приборы времени (например, программные ре-

ле времени),

б) строить системы единого времени (далее – СЕВ) с несколькими шлейфами ВЧ, каждый из которых управляется от своих ПЧ. При этом может обеспечиваться синхронизация всех ПЧ между собой.

При подключении ПЧ к РТС обеспечивается также автоматический перевод линии ВЧ на зимнее либо летнее время.

2.8. ПЧ имеют переключатель для включения либо отключения встроенного аккумулятора.

2.9. ПЧ имеют устройство для контроля прохождения минутных импульсов и их полярности.

2.10. ПЧ имеют индикацию режимов «подгон/переход на летнее время», «останов/переход на зимнее время», индикацию наличия сетевого напряжения, короткого замыкания в цепи ВЧ, а также индикацию памяти пропущенных импульсов.

2.11. Питание ПЧ осуществляется от сети переменного тока 220 В, 50 Гц.

Автоматическое резервирование питания ПЧ при пропадании сетевого напряжения осуществляется при помощи встроенного аккумулятора. При этом ПЧ не поддерживают работу ВЧ, однако они запоминают время отсутствия сетевого питания и при его возобновлении автоматически подгоняют ВЧ до текущего времени.

При отсутствии сетевого напряжения не поддерживается работа схемы радиокоррекции.

Срок энергетической автономности – 3 недели при температуре (20 ± 5) °С (при условии, что за это время не нажимаются кнопки “ПДГ/ЛВ” или “СТОП/ЗВ”).

2.12. Средняя мощность, потребляемая ПЧ от сети, без учета мощности, потребляемой ВЧ, составляет не более 6 Вт.

2.13. Габаритные размеры ПЧ не более 160x140x70 мм, масса - не более 1 кг.

3. УКАЗАНИЕ МЕР БЕЗОПАСНОСТИ.

3.1. При работе с ПЧ необходимо соблюдать правила техники безопасности, предусмотренные для лиц, обслуживающих установки с напряжением до 1000 В.

3.2. ПЧ могут эксплуатироваться при температуре окружающего воздуха от -10 до 45 °С и относительной влажности воздуха до 80 % при температуре 35 °С и атмосферном давлении от 84 до 107 кПа (от 630 до 800) мм рт. ст.

3.3. Категорически запрещается при включенных ПЧ производить подключение ВЧ.

4. ПОДГОТОВКА К РАБОТЕ И ПОРЯДОК РАБОТЫ.

4.1. В помещении, где устанавливаются ПЧ, не должно быть паров кислот или щелочей, а также токопроводящей пыли.

4.2. После транспортировки распакуйте ПЧ и выдержите их в нормальных климатических условиях не менее 12 часов.

4.3. ПЧ должны быть защищены от попадания влаги и грязи. Монтаж выходных контактов ПЧ вести гибким проводом сечением от 1,0 до 2,5 мм². Монтажные провода должны быть надежно закреплены и не иметь возможности перемещения.

4.4. Установите на всех ВЧ одно и то же время.

4.5. Подсоедините, не подключая питание, провода, по которым подается питание на ПЧ, к контактам “220В, 50Гц”.

4.6. Проверьте, что величина сопротивления нагрузки в линии ВЧ не меньше указанной в п.2.2 и подключите линию к контактам **“ВЫХОД”**.

4.7. Подайте питание на ПЧ, должен загореться индикатор **“СЕТЬ”**.

4.8. Нажмите кнопку **“СБРОС”**.

4.9. Нажмите переключатель **“АККУМ.”** на нижней поверхности ПЧ.

4.10. Привязка ПЧ к точному времени (сброс встроенного счетчика секунд) может происходить либо вручную, либо от внешнего устройства, либо автоматически.

Для ручной привязки ПЧ к точному времени по началу 6-го импульса сигнала проверки времени (СПВ) или в момент смены минут по образцовым часам нажмите на короткое время кнопку **“КОРР.”**. Должен на 1 с загореться соответствующий светодиод.

Привязка от внешнего устройства коррекции происходит при замыкании его контактов, подключенных к разъему **“ВХ. КОРР.”** (пп. 2.7, 4.16).

Для автоматической привязки и автоматического перевода ВЧ на зимнее и летнее время вход **“РТС”** ПЧ должен быть подключен к городской радиотрансляционной сети. Штекер для подключения ко входу **“РТС”** имеется в комплекте поставки. При этом привязка будет проходить автоматически по началу 6-го сигнала СПВ.

4.11. Кнопками **“ПДГ./ЛВ”** и **“СТОП/ЗВ”** установите на контрольных ВЧ текущее время.

При нажатии кнопки **“ПДГ./ЛВ”** начинается подгон ВЧ с периодом 4 с на 60 мин (переход на летнее время). При необходимости завершить подгон досрочно нажмите кнопку **“СБРОС”**. При отсутствии сетевого напряжения команда на подгон (переход на летнее время) не исполняется, однако она запоминается и исполняется при возобновлении сетевого питания.

При нажатии кнопки **“СТОП/ЗВ”** на 60 мин прекращается выдача выходных импульсов (переход на зимнее время). При необходимости возобновить выдачу импульсов раньше - нажмите кнопку **“СБРОС”**. Команда на останов (переход на зимнее время) исполняется и при вводе ее в отсутствие сетевого питания.

Состояние цепей управления подгоном и остановом ВЧ определяется индикаторами рядом с соответствующими кнопками. Выдача знакопеременных импульсов контролируется по индикаторам **“ВЫХОД”**.

4.12. В случае несовпадения показаний части ВЧ по сравнению с контрольными на 1 мин следует поменять полярность подключения этих ВЧ к линии.

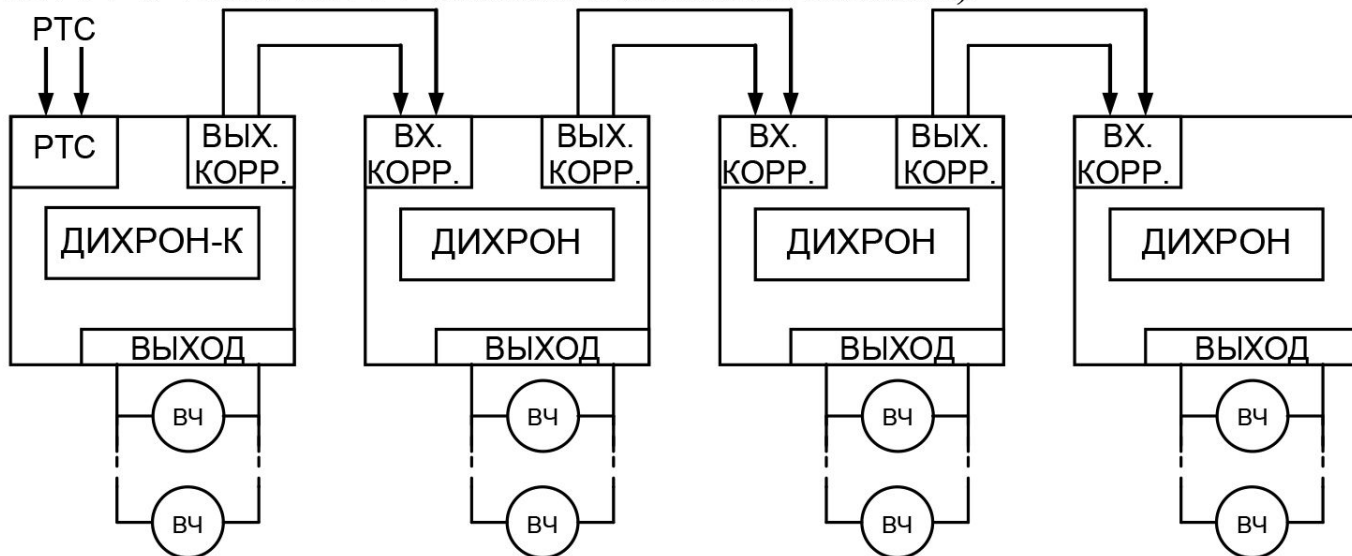
4.13. Индикатор **“КЗ”** загорается в случае короткого замыкания в линии ВЧ. После устранения причины короткого замыкания с началом очередного выходного импульса индикатор погаснет.

4.14. Импульсы, пропущенные из-за отсутствия сетевого напряжения или короткого замыкания в линии ВЧ, запоминаются в памяти ПЧ и выдаются в линию при возобновлении сетевого напряжения и устранении причин короткого замыкания. При этом загорается индикатор **“ПАМЯТЬ”** и начинается ускоренная выдача в линию ВЧ пропущенных импульсов.

4.15. Если вход **“РТС”** подключен к городской радиотрансляционной сети ПЧ анализируют длительность 6-го импульса СПВ, которая зависит от номера часа. Если номер часа на 1 больше или меньше ожидаемого, а это может быть только в случае

перехода на зимнее или летнее время, ПЧ осуществляют либо подгон линии ВЧ на 1 час (переход на летнее время), либо останов ее на 1 час (переход на зимнее время).

4.16. Наличие разъемов «ВХ. КОРР.» и «ВЫХ. КОРР.» позволяет строить СЕВ с несколькими шлейфами ВЧ, каждый из которых управляется от своих ПЧ. При этом может обеспечиваться синхронизация всех ПЧ между собой. (п.2.8.) В качестве основных синхронизирующих ПЧ рекомендуется использовать ПЧ серии «ДИХРОН», имеющие вход коррекции от радиотрансляционной сети (РТС) (или другие часы этой серии, подключенные к блоку коррекции «БК-2» или «БК-3»). Пример построения такой системы приведен ниже. (Штекера для подключения к разъемам «ВХ. КОРР.» и «ВЫХ. КОРР.» имеются в комплекте поставки).



Суммарное сопротивление 2-х проводов между контактами «ВЫХ.КОРР.» предыдущих первичных часов и контактами «ВХ.КОРР.» последующих должно быть не более 150 Ом (800 м провода сечением 0,2 мм²).

5. СВИДЕТЕЛЬСТВО О ПРИЕМКЕ.

Часы первичные «ДИХРОН-К» № _____ соответствует требованиям ТУ 4283-001-31940263-2008 и признаны годными для эксплуатации.

Дата выпуска _____ 201 г.

Контролер _____

6. СВЕДЕНИЯ О РЕМОНТЕ И ГАРАНТИИ ИЗГОТОВИТЕЛЯ.

Ремонт ПЧ в случае выхода их из строя осуществляется на предприятии-изготовителе.

Гарантируется работа ПЧ в течение 18-ти месяцев со дня выпуска. В течение гарантийного срока ремонт производится за счет изготовителя.

В случае обнаружения дефекта при работе ПЧ в период гарантийного срока необходимо составить технически обоснованный акт и направить ПЧ с паспортом по адресу:

г. Минск, ул. Каховская, д. 17, оф. 228, ООО «Белсвязькомплект-К»

www.belconnect.by

info@belconnect.by

+375 (17) 300-58-48, +375 (17) 362-38-49