

**ПРОГРАММНОЕ РЕЛЕ ВРЕМЕНИ “ПИК-2Т”**

Техническое описание
и инструкция по эксплуатации.

ТС5.005.04-01

Сертификат соответствия № ТС RU C-RU.МЛ02.В.00820

САНКТ-ПЕТЕРБУРГ

2019г.

1. НАЗНАЧЕНИЕ ПРОГРАММНОГО РЕЛЕ ВРЕМЕНИ “ПИК-2Т”.

1.1. Программное реле времени “ПИК-2Т” (далее - реле) предназначено для автоматической коммутации электрических цепей по вводимой пользователем временной программе с повторяющимся недельным циклом.

1.2. Реле имеет 2 независимых выходных канала.

2. ТЕХНИЧЕСКИЕ ХАРАКТЕРИСТИКИ.

2.1. Вид выходных устройств в каналах реле – переключающие “сухие” контакты (см. маркировку на корпусе).

2.2. Цикл программы – неделя.

2.3. Дискретность программы (минимальный интервал между двумя смежными командами) - 1 мин.

2.4. Максимальное число вводимых команд (ячеек памяти) - 100.

2.5. Тип вводимых команд:

“1” - включение канала (замыкание нормально-разомкнутых и размыкание нормально-замкнутых выходных контактов),

“0” - отключение канала (размыкание нормально-разомкнутых и замыкание нормально-замкнутых выходных контактов),

“2” и “3” - 2 вида команд включения канала на заданное время с дискретностью 1 с (далее – команды «таймер»), которые могут отличаться длительностью. Длительность обеих команд «таймер» устанавливается потребителем в процессе эксплуатации в пределах от 1 с до 99 час 59 мин 59 с.

2.6. Реле имеет индикацию текущего состояния выходных каналов.

2.7. Реле имеет возможность перепрограммирования и контроля введенной программы без отключения нагрузки.

2.8. В реле имеется возможность отмены исполнения команд без удаления их из памяти.

2.9. Нагрузочная способность выходных контактов при работе на активную нагрузку: переменное напряжение 220 В с током нагрузки до 10 А - 100000 циклов.

2.10. Суточный ход при температуре $(20 \pm 5)^\circ\text{C}$ - не более 1,5 с.

2.11. Питание - сеть переменного тока 220 В, 50 Гц.

2.12. Мощность, потребляемая от сети переменного тока, - не более 3 Вт.

2.13. Реле имеет встроенный аккумулятор, обеспечивающий отсчет времени при отключении сетевого напряжения на время до 1-го месяца. При наличии основного питания аккумулятор автоматически подзаряжается.

Введенная пользователем программа работы реле сохраняется в энергонезависимой памяти и при отключении питания.

2.14. Суточный ход в интервале рабочих температур - не более 8 с.

2.15. Габаритные размеры корпуса реле - не более 92x90x56 мм, масса - не более 0,25 кг.

2.16. Реле предназначено для монтажа либо на DIN-рейке, либо на вертикальной стене при помощи шурупов, поставляемых в комплекте.

3. УКАЗАНИЕ МЕР БЕЗОПАСНОСТИ.

3.1. При работе с реле необходимо соблюдать правила техники безопасности, предусмотренные для лиц, обслуживающих установки с напряжением до 1000 В.

3.2. Реле может эксплуатироваться при температуре окружающего воздуха от -10 до 40 °С и относительной влажности воздуха до 80 % при температуре 25 °С.

4. ПОДГОТОВКА К РАБОТЕ И ПОРЯДОК РАБОТЫ.

4.1. Установка и подключение реле.

В помещении, где устанавливается реле, не должно быть паров кислот или щелочей, а также токопроводящей пыли.

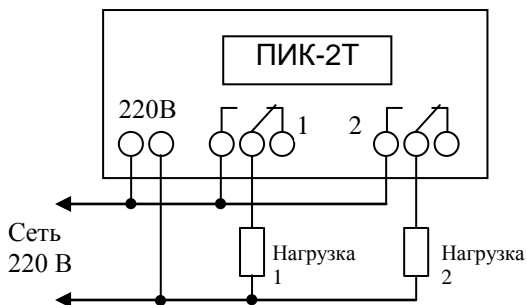
После транспортировки распакуйте реле и выдержите его в нормальных климатических условиях не менее 12 часов.

Закрепите реле на DIN-рейке либо шурупами на другой опорной поверхности. Реле должно быть защищено от попадания влаги и грязи. Монтаж выходных контактов реле вести гибким проводом сечением от 1,0 до 2,5 мм². Монтажные провода должны быть надежно закреплены и не иметь возможности перемещения.

Подсоедините провода, по которым подается питание на реле, к контактам “220 В, 50 Гц”.

К контактам “Г / 1” подключите нагрузку 1-го канала, а к контактам “2 Г / 2” – нагрузку 2-го канала.

Пример подключения нагрузок по обоим каналам к сети 220 В через контакты реле.



Подайте питание на реле. Для предварительной зарядки аккумулятора оставьте реле включенным в сеть на время не менее 8 час.

4.2. Режимы работы реле.

Реле работает в 2-х основных режимах:

- “УСТАНОВКА”, в этом режиме в реле вводятся необходимые для его работы параметры,

- «РАБОТА», в этом режиме реле исполняет записанную в него программу.

Для ввода реле в эксплуатацию необходимо:

- ввести в память реле программу его работы,
- установить текущие параметры: текущие время и день недели, исходное состояние выходных каналов и, если необходимо, установить длительность команд «таймер 2» и «таймер 3».

4.3. Работа реле в режиме «УСТАНОВКА».

Для подготовки реле к работе сделайте следующие действия:

4.3.1. Нажмите одновременно кнопки «←», «↓» и «→». При этом исчезнет и через несколько секунд появится индикация.

Одним или несколькими нажатиями кнопки «РЕЖИМ» добейтесь появления на индикаторе окна выбора вида установки:

№ЯЧ.		
1	2	3
1	2	

В данном случае:

- при выборе цифры «1» производится «УСТАНОВКА ТЕКУЩИХ ПАРАМЕТРОВ» (текущего времени, дня недели и, при необходимости, длительности команд «таймер 2» и «таймер 3»);
- при выборе цифры «2» производится «ВВОД ПРОГРАММЫ» в память реле, начиная с ячейки №:00;
- при выборе цифры «3» производится «ВВОД ПРОГРАММЫ» в память реле, начиная с ячейки, в которой записана очередная по времени исполнения команда.

4.3.2. Ввод программы в память реле, начиная с ячейки №:00.

В реле имеется 100 ячеек памяти для хранения команд управления каналами, номера ячеек - от 00 до 99. В каждую ячейку может быть записана команда только по одному из каналов. Команды могут записываться в любые ячейки в произвольном порядке.

Команда включает следующую информацию:

- дни недели, в которые исполняется команда;
- время исполнения команды (часы и минуты);
- вид команды: включение («1»), отключение («0»), «таймер 2» («2») или «таймер 3» («3») по одному из каналов;
- разрешение или отмена исполнения команды.

Команда выводится на индикатор за 2 приема (в 2-х окнах):

1-ое окно - дни исполнения команды и № ячейки,

2-ое окно - вид команды, разрешение или отмена исполнения команды, время исполнения команды.

Нажмите кнопку «2». На индикаторе появляется 1-ое окно ячейки №00, например:

№ЯЧ.									
1	2	3	4	5	--	00			
1	2								

7 разрядов в левой части индикатора указывают номера дней недели, в которые выполняется данная команда. Если в соответствующем разряде указан номер дня недели, то команда в этот день выполняется, а если установлен “—” - не выполняется. Справа указан номер ячейки.

В данном примере указывается, что команда, записанная в ячейке №00, выполняется с понедельника по пятницу (“1 2 3 4 5”), а в субботу и воскресенье – нет, т.к. на соответствующих местах стоит “—”.

При первом включении реле рекомендуется вначале обнулить все ячейки памяти. Для этого нажмите кнопку “→0←” и удерживайте ее, пока на индикатор выводится «уголки».

№ЯЧ.	
┌	┐
1	2

При этом происходит стирание ячеек от текущей до последней (№99).

После обнуления 1-ое окно ячейки №00 выглядит следующим образом:

№ЯЧ.	
1 2 3 4 5 6 7	0 0
1	2

Мигает № ячейки в правой части индикатора.

В режиме “УСТАНОВКА” всегда мигает разряд, подлежащий установке. Кнопки “↑” (увеличение) и “↓” (уменьшение) служат для изменения значения этого разряда. Кнопки “←” (сдвиг влево) и “→” (сдвиг вправо) служат для перемещения к другим устанавливаемым разрядам.

(Кнопки ручного управления каналами и выбора вида установки “1”, “2”, “3” совмещены с кнопками “←”, “↑”, “↓”).

При необходимости отменить выполнение команды в какие-то дни недели перейдите с помощью кнопок перемещения (“←” или “→”) к номеру соответствующего дня и кнопками изменения значения (“↑” или “↓”) установите там “—”.

При помощи кнопок перемещения перейдите во второе окно ячейки. После обнуления ячеек оно имеет следующий вид:

№ЯЧ.	
0	— 00—00
1	2

При помощи кнопок перемещения и изменения значения установите время исполнения команды (часы и минуты) в правой части индикатора.

Знак “—” в середине индикатора обозначает, что данная команда отменена, т.е. не будет выполняться. Для того, чтобы команда исполнялась, перейдите к этому знаку и кнопками “↑” или “↓” измените его на “P”, если же надо отменить выполнение записанной ранее разрешенной команды - поменяйте “P” на “—”.

Примечание. Возможность разрешения и отмены команд без стирания записанной в ячейке информации удобна, когда реле используется для управления объектом по нескольким периодически повторяющимся программам, напри-

мер для управления уличным освещением с ежемесячно меняющейся программой. В этом случае все времена включения и отключения освещения по всем месяцам можно записать сразу при установке реле, а затем раз в месяц только отменять или разрешать соответствующие команды.

В левой части индикатора над цифрой номера канала указывается вид команды, записываемой по соответствующему каналу. В данном примере (см. предыдущий рисунок) цифра “0” на индикаторе над цифрой “1” маркировки означает, что это - команда на отключение 1-го канала.

Если Вы хотите записать в данной ячейке команду по первому каналу - перейдите к крайнему левому разряду окна (он находится над цифрой “1” маркировки) и кнопкой “↑” установите требуемый вид команды – “0”, “1”, “2” или “3”.

Если в данной ячейке реле должна быть записана команда по второму каналу, то после перехода к крайнему левому разряду нажмите кнопку “↓”: исчезнет знак над цифрой “1” маркировки и появится “0” над цифрой “2”. После этого кнопкой “↑” установите вид команды по второму каналу.

Таким образом для выбора вида команды (“0”, “1”, “2” или “3”) используется кнопка “↑”, а для выбора канала, по которому записывается команда - кнопка “↓”.

После этого 2-ое окно ячейки будет выглядеть, например, так:

№ЯЧ.	
1	P 08-23
1	2

Это означает, что вводится команда на включение 2-го канала (“1” над цифрой “2” маркировки), команда разрешена к исполнению (буква “P”), а время исполнения команды - 8 час. 23 мин.

Для записи введенной команды в память реле нажмите кнопку “ВВОД”.

Пример 1. Ввести в ячейку №00 команду включения второго канала в течение всей недели в 21 час 00 мин. Для этого на индикаторе надо установить

в 1-м окне

№ЯЧ.	
1234567	00
1	2

во 2-м окне

№ЯЧ.	
1	P 21-00
1	2

Пример 2. Ввести в ячейку №00 команду «таймер 3» по первому каналу с понедельника по пятницу в 09 час 00 мин. Для этого на индикаторе надо установить

в 1-м окне

№ЯЧ.	
12345--	00
1	2

во 2-м окне

№ЯЧ.	
3	P 09-00
1	2

После ввода команды на индикаторе появится 1-ое окно следующей по счету ячейки памяти, в данном примере:

№ЯЧ .	
1 2 3 4 5 6 7	0 1
1	2

Аналогично запишите нужную команду в эту ячейку, а также необходимое число команд и в другие ячейки.

Ввод всей информации в ячейку подтверждается нажатием кнопки “ВВОД”.

После записи последней команды нажмите кнопку “РЕЖИМ”. Реле перейдет в режим “РАБОТА” и будет исполнять записанную программу.

Примечания: 1. Если Вы не хотите сохранять введенные в ячейку памяти данные – не нажимайте кнопку “ВВОД”, а вернитесь в режим “РАБОТА” нажатием кнопки “РЕЖИМ”.

2. Для возврата из режима “УСТАНОВКА” в режим “РАБОТА” нажимайте кнопку “РЕЖИМ”.

4.3.3. Привязка показаний реле к точному времени.

Для привязки показаний реле к точному времени:

при нахождении реле в режиме “РАБОТА” в момент начала очередной минуты по точным часам или по началу 6-го сигнала проверки времени, передаваемого по радио, нажмите на короткое время кнопку “→0←”. При этом сбрасывается внутренний счетчик секунд, обнуляются разряды минут, а разряды часов либо остаются теми же, либо увеличиваются на 1 (если значение минут до этого было не менее 30-ти).

4.3.4. Установка текущих параметров.

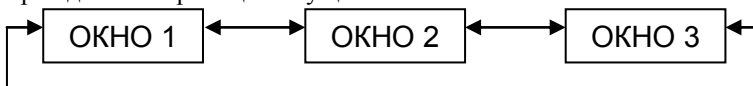
Одним или несколькими нажатиями кнопки “РЕЖИМ” добейтесь появления на индикаторе окна выбора вида установки:

№ЯЧ .		
1	2	3
1	2	

Нажмите кнопку “1”. Установите текущие параметры. Информация о них располагается в 3-х окнах:

- 1 - окно установки текущего времени и дня недели;
- 2 - окно установки длительности команды «таймер 2»,
- 3 - окно установки длительности команды «таймер 3».

Переход из одного окна в другое осуществляется кнопками перемещения “←” или “→” при сдвиге за границы текущего окна.



Если далее в программе будут использоваться команды «таймер», т.е. включения канала на заданное время кратное секунде (такие команды могут использоваться, например, для управления выдачей звонков в учебных заведениях), то вначале установите длительность таких включений. (Если команды «таймер» в программе использоваться не будут, длительность их можно не устанавливать.) Для установки

длительности команды «таймер 2» при помощи кнопки “→” перейдите в окно 2. При этом на индикаторе появляется цифра “2” и длительность команды «таймера 2» в часах минутах и секундах, например:

№ЯЧ .	
2	00-00-10
1	2

В данном случае длительность команды «таймер 2» - 10 с.

Кнопками перемещения (“←” и “→”) и изменения значения (“↑” и “↓”) установите требуемую длительность команды «таймер 2» в часах, минутах и секундах.

Если в программе будут использоваться команды «таймер» 2-х разных длительностей, то установите и длительность команды «таймер 3». Для этого при помощи кнопки “→” перейдите в окно 3. На индикаторе появится, например:

№ЯЧ .	
2	00-00-10
1	2

Аналогично команде «таймер 2» установите длительность команды «таймер 3», а затем при помощи кнопки “→” вернитесь в окно 1.

При помощи кнопок перемещения и изменения значения установите номер текущего дня недели и значение текущего времени, например:

№ЯЧ .	
00	3 13-48
1	2

В данном случае – среда, 13 час 48 мин.

Для ввода установленных данных нажмите кнопку “ВВОД”.

Реле переходит в режим “РАБОТА”, перестают мигать разряды текущего времени или дня недели и мигает разделитель между часами и минутами.

Примечание: Если Вы не хотите сохранять введенные текущие параметры – не нажимайте кнопку “ВВОД”, а вернитесь в режим “РАБОТА” нажатием кнопки “РЕЖИМ”.

4.3.5. Установка исходного состояния контактов выходных каналов (ручная установка канала).

Для ручной установки выходных контактов первого канала в требуемое исходное (на данный момент) состояние при нахождении реле в режиме “РАБОТА” нажмите и удерживайте кнопку “1”. На соответствующем знакоместе индикатора циклически с периодом около 2-х секунд будут появляться символы “0”, “1”, “2” или “3”. При появлении требуемого символа отпустите кнопку. Выходной канал установится в нужное состояние.

Ручная установка исходного состояния выходных контактов второго канала производится аналогично кнопкой “2”.

4.4. Режим “РАБОТА”.

В этом режиме реле исполняет записанную в него программу.

При пропадании сетевого напряжения встроенный микропроцессор реле продолжает работать, но выходные каналы отключаются. При подаче сетевого напряжения выходные каналы устанавливаются в требуемое состояние.

4.5. Просмотр очередной команды.

Для просмотра очередной, ближайшей по времени команды, сделайте следующие действия.

При нахождении реле в режиме “РАБОТА” нажмите кнопку “РЕЖИМ”. На индикатор выводится окна выбора вида установки. Нажмите кнопку “3”. На индикатор выводится содержимое ячейки памяти, в которой содержится эта команда. Его можно редактировать, переходить к другим ячейкам и т.д., все аналогично вводу программы в реле, описанному в п.4.3.2.

5. СВИДЕТЕЛЬСТВО О ПРИЕМКЕ.

Программное реле времени “ПИК-2Т” № _____ соответствует ТУ 27.33.13-006-31940263-2018 и признано годным для эксплуатации.

Дата выпуска _____ 201 г.

Контролер _____

6. СВЕДЕНИЯ О РЕМОНТЕ И ГАРАНТИИ ИЗГОТОВИТЕЛЯ.

Ремонт реле в случае выхода его из строя осуществляется на предприятии-изготовителе.

Гарантируется работа реле в течение 25-ти месяцев со дня выпуска. В течение гарантийного срока ремонт производится за счет изготовителя.

В случае обнаружения дефекта при работе реле в период гарантийного срока необходимо составить технически обоснованный акт и направить реле с паспортом по адресу:

196608, Санкт-Петербург, г.Пушкин, шоссе Подбельского, д.9, ком.255, ООО «ТАУ».

Тел./факс (812) 38-041-38, 466-55-28

E-mail: info@tau-spb.ru

http://www.tau-spb.ru