



ООО "ТАУ"



ПРОГРАММНОЕ РЕЛЕ ВРЕМЕНИ "ТПУ-1К"

Техническое описание
и инструкция по эксплуатации.

ТС5.010.03-03

Сертификат соответствия № TC RU C-RU.МЛ02.В.00820

САНКТ-ПЕТЕРБУРГ

2019г.

1. НАЗНАЧЕНИЕ ПРОГРАММНОГО РЕЛЕ ВРЕМЕНИ “ТПУ-1К”.

1.1. Программное реле времени “ТПУ-1К” (далее - реле) предназначено для автоматической коммутации электрической цепи по вводимой пользователем временной программе.

1.2. Реле имеет 1 выходной канал.

1.3. Обработка программы начинается при нажатии кнопки “↵”.

2. ТЕХНИЧЕСКИЕ ХАРАКТЕРИСТИКИ.

2.1. Реле может работать как в режиме однократной обработки записанной программы, так и в циклическом режиме. Возможна работа в режиме секундомера.

2.2. Дискретность программы (минимальный интервал между двумя смежными командами) - 1 с.

2.3. Длительность записываемой программы (длительность цикла в циклическом режиме) – от 1 с до 999 час. 59 мин. 59 с.

2.4. Максимальное число вводимых команд (ячеек памяти) - 500.

2.5. Вид выходных устройства – переключающие “сухие” контакты (см. маркировку на корпусе).

Тип вводимых команд:

□ “1” - включение канала (замыкание нормально-разомкнутых и размыкание нормально-замкнутых выходных контактов),

□ “0” - отключение канала (размыкание нормально-разомкнутых и замыкание нормально-замкнутых выходных контактов),

2.6. Реле имеет индикацию состояния выходного канала.

2.7. Реле имеет возможность перепрограммирования и контроля введенной программы без отключения нагрузки.

2.8. В реле имеется возможность отмены исполнения команд без удаления их из памяти.

2.9. Нагрузочная способность выходных контактов при работе на активную нагрузку: переменное напряжение 220 В с током нагрузки до 10 А - 100000 циклов срабатывания.

2.10. Погрешность обработки заданного интервала времени при температуре $(20 \pm 5)^\circ\text{C}$ - не более $(1,5 \times 10^{-5} \times T + 0,2)$ с, где T – длительность интервала.

2.11. Питание - сеть переменного тока 220 В, 50 Гц

2.12. Мощность, потребляемая от сети переменного тока, - не более 3 Вт.

2.13. Введенная пользователем программа работы сохраняется в энерго-независимой памяти реле при отключении питания неограниченное время.

2.14. Погрешность обработки в интервале рабочих температур - не более $(6 \times 10^{-5} \times T + 0,2)$ с.

2.15. Габаритные размеры корпуса реле - не более 92x90x56 мм, масса - не более 0,25 кг.

2.16. Реле предназначено для монтажа либо на DIN-рейке, либо на вертикальной стене при помощи шурупов, поставляемых в комплекте.

3. УКАЗАНИЕ МЕР БЕЗОПАСНОСТИ.

3.1. При работе с реле необходимо соблюдать правила техники безопасности, предусмотренные для лиц, обслуживающих установки с напряжением до 1000 В.

3.2. Реле может эксплуатироваться при температуре окружающего воздуха от -10 до 40 °С и относительной влажности воздуха до 80 % при температуре 25 °С.

4. УСТАНОВКА И ПОДКЛЮЧЕНИЕ РЕЛЕ.

4.1. В помещении, где устанавливается реле, не должно быть паров кислот или щелочей, а также токопроводящей пыли.

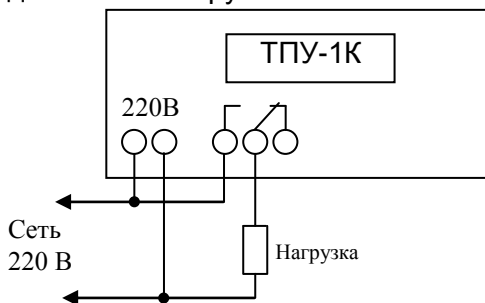
4.2. После транспортировки распакуйте реле и выдержите его в нормальных климатических условиях не менее 12 часов.

4.3. Закрепите реле на DIN-рейке либо шурупами на другой опорной поверхности. Реле должно быть защищено от попадания влаги и грязи. Монтаж выходных контактов реле вести гибким проводом сечением от 1,0 до 2,5 мм². Монтажные провода должны быть надежно закреплены и не иметь возможности перемещения.

4.4. Подсоедините провода, по которым подается питание на реле, к контактам "220 В, 50 Гц".

4.5. Подключите нагрузку к контактам "Г / 1" с учетом данных, указанных в п.2.5.

Пример подключения нагрузки к сети 220 В через контакты реле.



5. ПРОГРАММИРОВАНИЕ РЕЛЕ.

5.1. Общие положения.

В общем случае процесс программирования реле включает в себя сле-

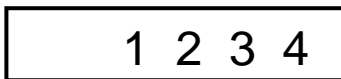
дующие этапы.

- ◆ Непосредственно программирование – запись в память времен переключения выходных контактов.
- ◆ Ввод длительности цикла – только если реле должно работать в циклическом режиме.
- ◆ Ввод текущего времени и состояния выходных контактов – только если отработка программы должна начинаться не с начала, а с некоторого промежуточного значения.

5.2. Программирование – запись в память времен переключения выходных контактов.

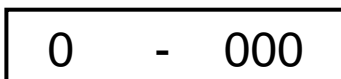
5.2.1. Подайте питание на реле. Оно входит в режим “ТЕКУЩЕЕ ВРЕМЯ”. Примерно через 5 с на индикатор выводится время в часах, минутах и секундах (ЧЧЧ-ММ-СС).

5.2.2. Нажмите кнопку “РЕЖИМ”. На индикаторе появится окно выбора режима:



5.2.3. Запись в память времен переключения выходных контактов производится в режиме “1”.

5.2.4. Нажатием кнопки “1” выберите этот режим. (Кнопки выбора режима “1”, “2”, “3”, “4” совмещены с кнопками перемещения “◀”, “▲”, “▼”, “▶”). На индикаторе появится 1-ое окно данного режима:



Три разряда в правой части индикатора указывают на номер текущей ячейки памяти (в данном случае – “000”). Всего в реле имеется 500 ячеек памяти с номерами от “000” до “499”.

В данном случае на индикаторе мигает крайний правый разряд. В режимах “1”, “2”, “3”, “4” мигающий разряд может быть изменен в данный момент при помощи кнопок изменения значения “▲” (увеличение) или “▼” (уменьшение). Сдвиг к другим разрядам для их установки осуществляется кнопками перемещения “◀” (сдвиг влево) или “▶” (сдвиг вправо).

5.2.5. Информация, устанавливаемая в режиме “1”, располагается в 2-х окнах:

- 1 – окно установки вида команды и разрешения исполнения команды;
- 2 – окно установки времени исполнения команды.

Переход из одного окна в другое осуществляется кнопками перемещения “◀” или “▶” при сдвиге за границы текущего окна.

5.2.6. Перед началом программирования рекомендуется вначале обнулить все ячейки памяти. Для этого нажмите кнопку “→0←” и удерживайте ее, пока на краях индикатора выводятся «уголки»:



При нажатии этой кнопки в режиме “1” стирается содержимое всех ячеек памяти, начиная с текущей (в данном случае с ячейки “000”) до конца (т.е. до ячейки “499”).

5.2.7. Для ввода информации в текущую ячейку выполните следующие действия.

При помощи кнопки “◀” перейдите к разряду разрешения исполнения команды в центре индикатора (т.е. добейтесь его мигания) и кнопками изменения значения “▲” или “▼” установите “P”, если команда, записанная в данной ячейке должна исполняться. Если в этом разряде остается знак “-” то команда, записанная в ячейке, исполняться не будет.

Далее при помощи кнопки “◀” перейдите к разряду “КОМАНДА” в левой части индикатора и установите вид команды:

“1” - включение канала (замыкание нормально-разомкнутых и размыкание нормально-замкнутых выходных контактов)

или

“0” - отключение канала (размыкание нормально-разомкнутых и замыкание нормально-замкнутых выходных контактов).

Если записывается команда включения канала, то на индикаторе должно быть:



Очередное нажатие кнопки “◀” переводит во 2-е окно режима “1”, где при помощи кнопок перемещения и изменения значения установите время исполнения команды в часах, минутах и секундах.

Для ввода в память установленных значений нажмите кнопку “◀”. После этого на индикаторе появится 1-ое окно следующей по счету ячейки памяти, в данном примере:



Аналогично запишите нужную команду в эту ячейку, а также необходимое число команд и в другие ячейки. После записи последней команды нажмите кнопку “РЕЖИМ”. Реле снова перейдет в режим “ТЕКУЩЕЕ ВРЕМЯ”.

Примечание. Команды могут записываться в любые ячейки памяти в

произвольном порядке.

5.3. Ввод длительности цикла – только если реле должно работать в циклическом режиме.

Нажмите кнопку “РЕЖИМ”, а затем кнопкой “2” выберите режим ввода длительности цикла. На индикатор выводится время: часы – минуты – секунды. Кнопками перемещения и изменения значения установите требуемую длительность цикла, а затем нажмите кнопку “↵”.

Реле возвращается в режим “ТЕКУЩЕЕ ВРЕМЯ”, а в левой части индикатора появляется значок “┌” , указывающий на то, что реле работает в циклическом режиме.

Отмена циклического режима осуществляется вводом нулевой длительности цикла.

Пример записи программы.

Требуется записать следующую программу работы реле:

Канал должен включиться сразу после начала отработки программы и отключиться в 2 мин 15 с. Реле должно работать в циклическом режиме с периодом 4 мин 25 с.

Для этого:

1. *Войдите в режим “1”, (п.5.2.1...5.2.4).*
2. *Обнулите всю память (п.5.2.6).*
3. *Запишите в память следующую информацию (п.5.2.7):*
 - 3.1. *В 1-м окне ячейки “000” – команда “1”, разрешение исполнения команды “Р”.*
 - 3.2. *Во 2-м окне ячейки “000” – время “000-00-00”.*
 - 3.3. *В 1-м окне ячейки “001” – команда “0”, разрешение исполнения команды “Р”.*
 - 3.4. *Во 2-м окне ячейки “001” – время “000-02-15”.*

После записи информации в оба окна каждой ячейки нажимайте кнопку “↵”.

4. *Дважды нажмите кнопку “РЕЖИМ”.*
5. *Войдите в режим “2”.*
6. *Установите длительность цикла “000-04-25” (п.5.3.).*
7. *Нажмите кнопку “↵”.*

6. РАБОТА РЕЛЕ.

6.1. Подайте питание на реле. (В связи с особенностью схемы применяемого в реле индикатора информация на нем появляется не сразу после включения, а с задержкой около 5 с.) Отсчет времени и исполнение запи-

санной программы начинаются после нажатия кнопки “↵”. Состояние выходного канала указывается светодиодом около выходных контактов. “1” – светодиод горит, “0” – нет.

Если реле работает в режиме однократной отработки программы, то при окончании программы (999 час 59 мин 59 с) оно останавливается.

При работе в циклическом режиме по достижении длительности цикла текущее время обнуляется, и отработка программы возобновляется сначала.

6.2. Если требуется остановить отработку программы в процессе работы – нажмите кнопку “↵”. Отсчет времени останавливается. Для продолжения отработки вновь нажмите эту кнопку.

6.3. Для обнуления значения текущего времени нажмите кнопку “→0←”.

6.4. Таким образом, если реле работает в режиме однократной отработки программы, для его повторного запуска достаточно обнулить время кнопкой “→0←”.

Примечание. Возможно использование реле и в качестве секундомера. В этом случае пуск и останов осуществляется нажатием кнопки “↵”, а сброс показаний – нажатием кнопки “→0←”.

7. УСТАНОВКА ТРЕБУЕМОГО СОСТОЯНИЯ ВЫХОДНОГО КАНАЛА И ТЕКУЩЕГО ВРЕМЕНИ (*только если отработка программы должна начинаться не с начала, а с некоторого промежуточного значения*).

7.1. Иногда при исполнении длинных программ может понадобиться начать отработку программы не с нулевого, а с некоторого промежуточного значения текущего времени и состояния выходного канала.

7.2. Для установки требуемого состояния выходных каналов после нажатия кнопки “РЕЖИМ” выберите режим “4”.

На индикаторе появится:



Знак “-” обозначает состояние выходного канала. На его месте при помощи кнопок перемещения и изменения значения установите требуемое состояние канала – “0” или “1”. Нажмите кнопку “↵”. Выходной канал установится в требуемое состояние. Если оставлен знак “-”, то состояние канала не изменится.

7.3. Для установки текущего времени после нажатия кнопки “РЕЖИМ” выберите режим “3”. На индикаторе появится текущее время. Кнопками перемещения и изменения значения установите требуемое значение текущего времени, а затем нажмите кнопку “↵”.

8. СВИДЕТЕЛЬСТВО О ПРИЕМКЕ.

Программное реле времени "ТПУ-1К" № _____ соответствует ТУ 27.33.13-006-31940263-2018 и признано годным для эксплуатации.

Дата выпуска _____ 201 г.

Контролер _____

9. СВЕДЕНИЯ О РЕМОНТЕ И ГАРАНТИИ ИЗГОТОВИТЕЛЯ.

Ремонт реле в случае выхода его из строя осуществляется на предприятии-изготовителе.

Гарантируется работа реле в течение 25-ти месяцев со дня выпуска. В течение гарантийного срока ремонт производится за счет изготовителя.

В случае обнаружения дефекта при работе реле в период гарантийного срока необходимо составить технически обоснованный акт и направить реле с паспортом по адресу:

196608, Санкт-Петербург, г.Пушкин, шоссе Подбельского, д.9, ком.255, ООО «ТАУ».

Тел./факс (812) 38-041-38, 466-55-28

E-mail: info@tau-spb.ru

<http://www.tau-spb.ru>