



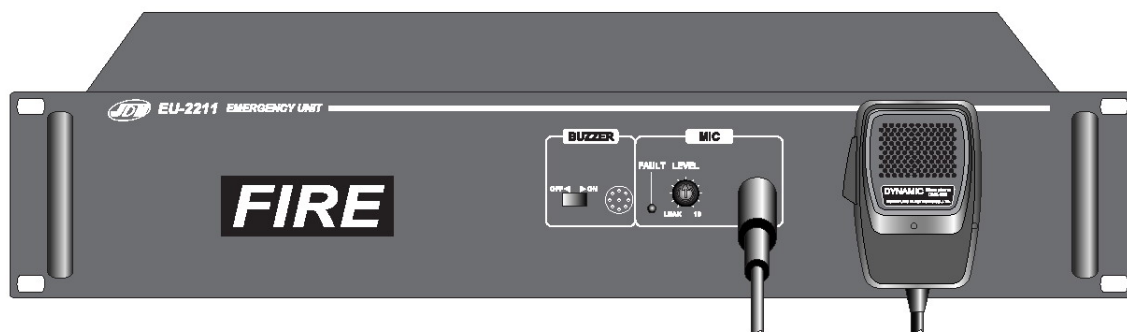
РУКОВОДСТВО ПО ЭКСПЛУАТАЦИИ

EU-2211
АВАРИЙНАЯ ПАНЕЛЬ

WWW.JD-MEDIA.CO.KR

---Содержание---

Предостережения	3
Инструкции по технике безопасности	3
Функциональные характеристики	3
Средства управления на передней панели	4
Средства управления на задней панели	5
Подключение E/M MESSAGE CARD	6
Плата передачи аварийных сообщений EU-2211M	7-9
Подключение системы	10
Технические характеристики	11
Блок-схема	12



Внимание!
Опасность поражения электрическим
током!
Не открывать!
Осторожно: во избежание поражения
электрическим током не снимайте крышку
(или заднюю панель) устройства.
Внутри нет деталей, обслуживаемых
пользователем.
Техническое обслуживание и ремонт должны
выполняться только квалифицированными
специалистами.



Знак молнии внутри равностороннего треугольника указывает на наличие неизолированного опасного напряжения внутри корпуса устройства, которое может достигать существенных значений, что создает риск поражения электрическим током. Восклицательный знак внутри равностороннего треугольника указывает на наличие важной информации об эксплуатации (техническом обслуживании) устройства или уходе за ним в литературе, входящей в комплект поставки.

ИНСТРУКЦИИ ПО ТЕХНИКЕ БЕЗОПАСНОСТИ

Перед началом работы с устройством прочтите все инструкции по технике безопасности.

1. При установке устройства соблюдайте следующие условия:

- Устанавливайте его на ровной горизонтальной поверхности.
- Не устанавливайте его вблизи воды или в местах с повышенной влажностью.
- Не устанавливайте данное устройство в ограниченном пространстве, например, на книжной полке или в других подобных местах.
- Размещайте устройство отдельно от источников тепла, таких, как радиаторы или другие устройства, излучающие тепло.
- Не допускайте падения на устройство каких-либо предметов и следите за тем, чтобы внутрь корпуса не проливалась жидкость.

2. При подключении устройства учитывайте следующее.

- Начинайте подключение только после того, как прочтете до конца все инструкции.
 - Тщательно выполняйте все соединения, так как неправильное подключение может привести к помехам, повреждению устройства, а также к поражению пользователя электрическим током.
 - Во избежание поражения электрическим током не открывайте верхнюю крышку устройства.
 - Убедитесь в правильном соблюдении полярности «+/-» при подключении к источнику постоянного тока.
- * Ремонт устройства должен выполняться только квалифицированным персоналом сервисного центра.

ФУНКЦИОНАЛЬНЫЕ ХАРАКТЕРИСТИКИ

- **Автоматическое оповещение о пожаре (сигнализация)**
При подключении к системе пожарной сигнализации устройство обеспечивает индикацию возгорания (звуковой и световой сигналы).

- **Автоматическое оповещение в отсутствии оператора (опция)**

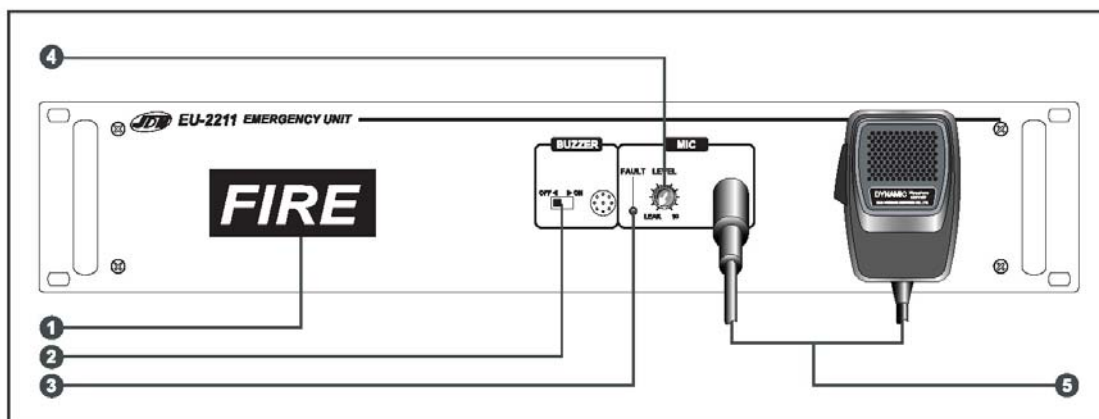
В течение первых 10 секунд подается звуковой сигнал, затем воспроизводится сообщение (при наличии специальной карты аварийного сообщения).

* Если специальная карта отсутствует, подается только звуковой сигнал.

- **Контроль и обслуживание**

Подключение устройства к ES-1120 позволяет провести его функциональную диагностику.

СРЕДСТВА УПРАВЛЕНИЯ НА ПЕРЕДНЕЙ ПАНЕЛИ



1. СВЕТОВОЙ ИНДИКАТОР ТРЕВОГИ

При тревоге индикатор переходит в мигающий режим.

2. ПЕРЕКЛЮЧАТЕЛЬ ЗУММЕРА

Данный зуммер оповещает о возникших неисправностях, таких как разрыв кабеля, короткого замыкания, неисправности микрофона или соединительных разъемов. Т.о. рекомендуется держать этот переключатель включенным.

3. СВЕТОВОЙ ИНДИКАТОР НЕИСПРАВНОСТИ

В случае разрыва кабеля, короткого замыкания, неисправности микрофона или соединительных разъемов, индикатор переходит в мигающий режим.

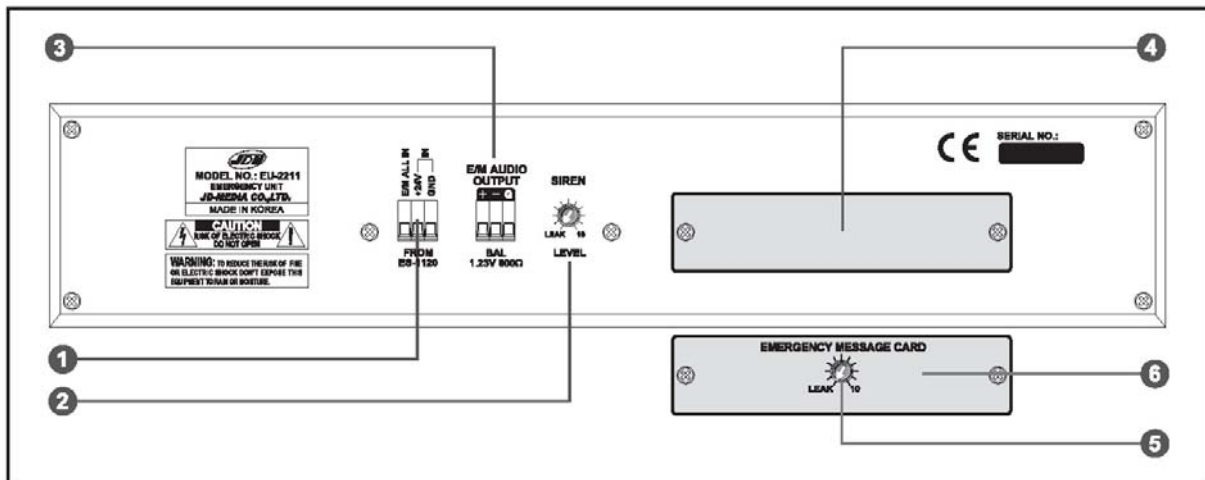
4. РЕГУЛЯТОР ГРОМКОСТИ МИКРОФОНА

Поворотом по часовой стрелке устанавливается более высокий уровень сигнала, против часовой стрелки – более низкий уровень сигнала. Звук не пропадет полностью, даже если регулятор будет установлен в крайнем левом положении.

5. МИКРОФОН И РАЗЪЕМ ДЛЯ ПОДКЛЮЧЕНИЯ МИКРОФОНА

Используется однонаправленный шнур. Для включения микрофона нажмите кнопку на его корпусе. В случае разъединения контактов или неисправности микрофона, зуммер оповестит об этом звуковым сигналом и замигает световой индикатор.

СРЕДСТВА УПРАВЛЕНИЯ НА ЗАДНЕЙ ПАНЕЛИ



1. СОВМЕЩЕННЫЙ КОНТАКТ ПИТАНИЯ И ПРИЕМА СИГНАЛА ТРЕВОГИ

Гнездо предназначено для подключения устройства ES-1120.

- Питание ± 24 В.

Гнездо питания. При подключении соблюдайте полярность.

- E/M ALL IN.

Предназначено для включения EU-2211 по сигналу с ES-1120. Соедините разъем с соответствующим разъемом на ES-1120.

2. РЕГУЛЯТОР ГРОМКОСТИ ЗВУКОВОГО СИГНАЛА

Предназначен для установки уровня звукового сигнала

3. КОНТАКТЫ АУДИО Е/М

Разъем выхода сигналов тревоги, аварийного сообщения. Этот разъем должен быть соединен с разъемом E/M AUDIO Input платы Emergency card блока RG-3220.

4. ЗАГЛУШКА

Для установки карты аварийного сообщения заглушку необходимо удалить.

5. РЕГУЛЯТОР ГРОМКОСТИ АВАРИЙНОГО СООБЩЕНИЯ Е/М (ОПЦИЯ)

Предназначен для регулировки громкости сообщения с карты аварийного сообщения.

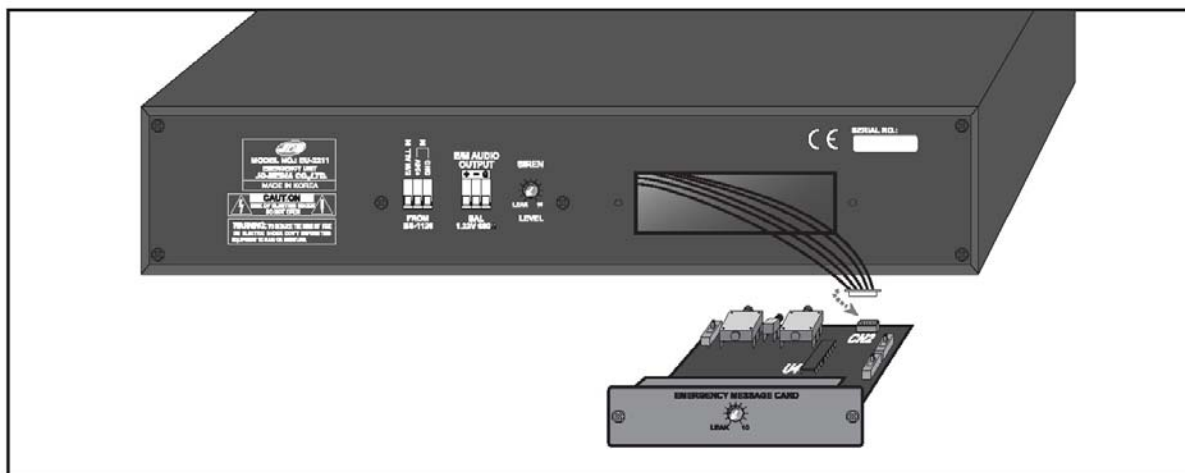
6. КАРТА АВАРИЙНОГО СООБЩЕНИЯ (ОПЦИЯ)

Предназначена для автоматического речевого оповещения при отсутствии оператора. Продолжительность сообщения: стандартное 16 секунд, расширенное (дополнительный модуль) до 32 секунд.

- **Последовательность действий:**

1. Обнаружение возгорания
2. Подача сигнала +5 В на вход E/M.
3. Подача звукового сигнала (около 10 секунд)
4. Передача сообщения с карты аварийного сообщения в непрерывном режиме (сообщение должно быть записано в чип памяти на карте сообщений).

ПОДКЛЮЧЕНИЕ Е/М MESSAGE CARD

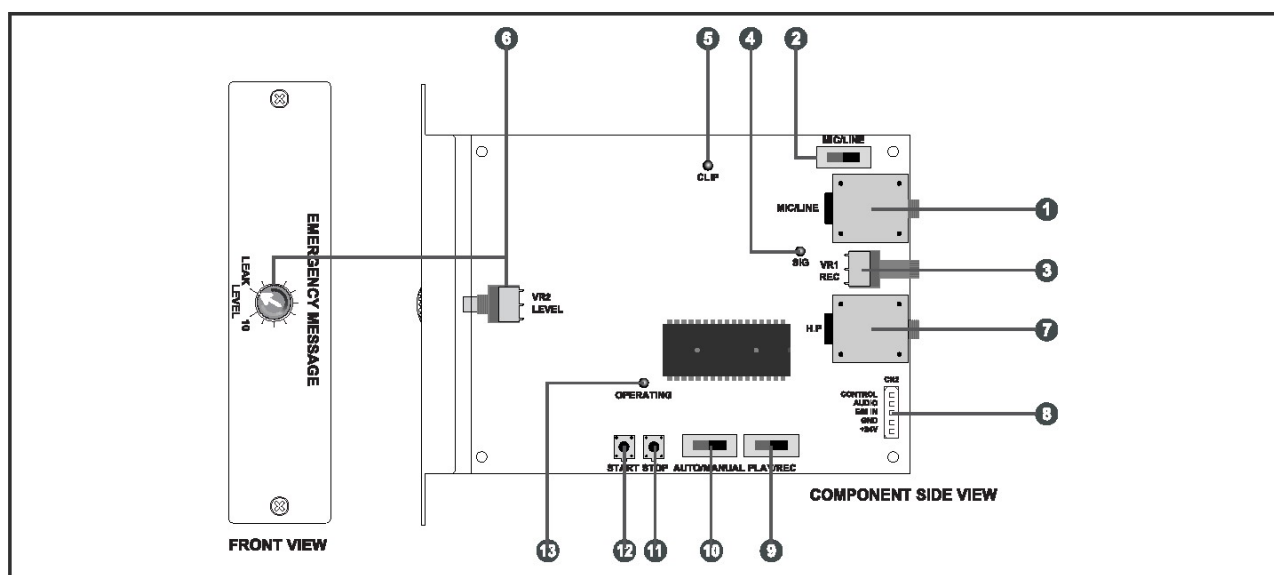


1. Снимите заглушку с задней панели
2. Вставьте пятипроводный шлейф блока EU-2211 в разъем CN2 карты аварийных сообщений (Emergency Message Card).
3. Вставьте карту аварийных сообщений в блок EU-2211.

Плата передачи аварийных сообщений EU-2211M

Технические особенности

1. Легкая в использовании, однокристалльная плата записи голосовых сообщений.
2. Высококачественное воспроизведение естественного голоса и аудио.
3. Ручное управление.
4. Время записи 60 секунд.
5. Отсутствие сохранения сообщений (нет резервных батарей).
6. 100-летнее сохранение сообщений (стандартно).
7. 100000 циклов записи (стандартно).



УСЛОВНЫЕ ОБОЗНАЧЕНИЯ

1. Входной разъем MIC/Line
2. Переключатель MIC/Line
3. Регулятор уровня записываемого сигнала
4. Сигнальный индикатор
5. Индикатор ограничения CLIP
6. Регулятор уровня громкости выхода и наушников.
7. Разъем для наушников.

ЭКСПЛУАТАЦИЯ

1. Как производить запись

- 1) Установите переключатель Auto/Manual в положение Manual (ручное).
- 2) Установите переключатель Play/Rec в положение Rec (запись).
- 3) Установите переключатель MIC/Line в положение, соответствующее типу входного сигнала:

Для микрофона – положение MIC

Для устройства, например, кассетный проигрыватель, CD проигрыватель – в положение Line.

- 4) Подключите микрофон или устройство к входному разъему MIC/Line. При наличии входного сигнала загорается светодиодный индикатор.

- 5) Настройте уровень громкости таким образом, чтобы индикатор CLIP не загорался.
- 6) Начните процесс записи нажатием кнопки Start (пуск). Во время записи горит светодиодный индикатор.
- 7) Закончите процесс записи нажатием кнопки Stop (стоп). Индикатор должен погаснуть.

Примечание:

Для замены существующего сообщения новым сообщением не надо стирать ячейку памяти. Предыдущее сообщение стирается автоматически при новой записи.

2. Как воспроизводить сообщение

- 1) Установите переключатель Auto/Manual в положение Manual (ручное).
- 2) Установите переключатель Play/Rec в положение Play (воспроизведение).
- 3) Для воспроизведения сообщения нажмите кнопку Start. Во время работы горит индикатор.
- 4) Настройте уровень громкости.
- 5) Для остановки воспроизведения нажмите кнопку Stop. Индикатор работы погаснет.

Примечание:

При инсталляции платы в EU-2211 удостоверьтесь, что переключатель Auto/Manual установлен в положение Auto, а переключатель Play/Rec установлен в положение Play. Сохраненное сообщение объявляется постоянно через 10 секунд после предупреждающей сирены в случае возникновения чрезвычайных ситуаций.

3. Наушники

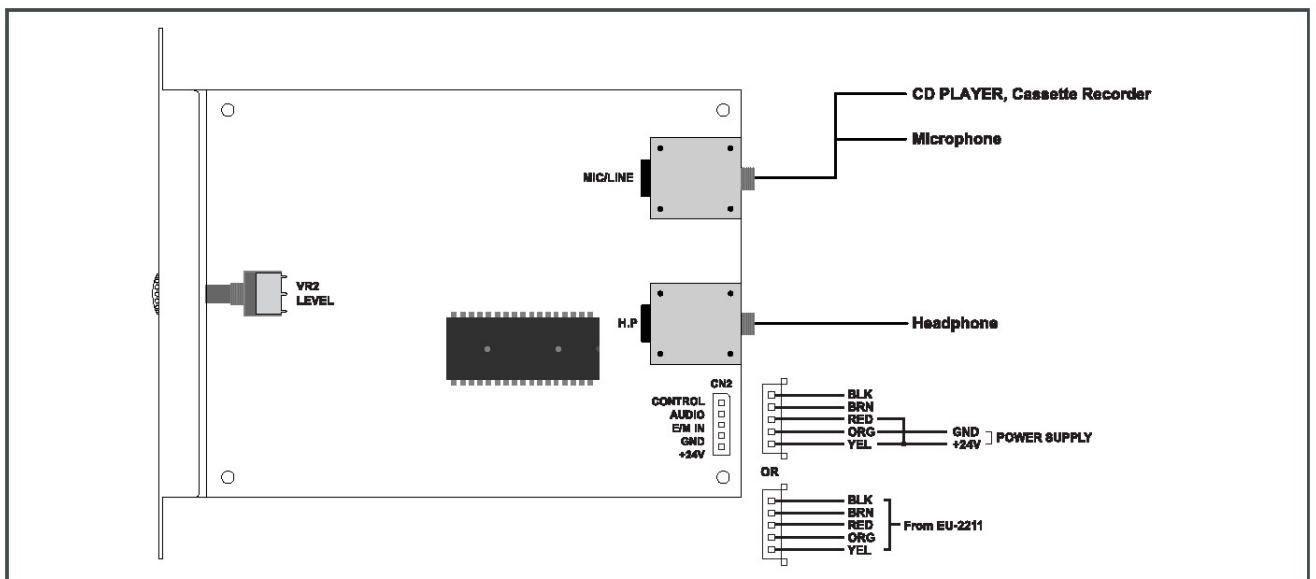
Сообщение можно проверить с использованием наушников.

- 1) Подключите наушники к входному разъему наушников.
- 2) Настройте уровень громкости.

Примечание:

При использовании наушников сообщения не поступают в EU-2211.

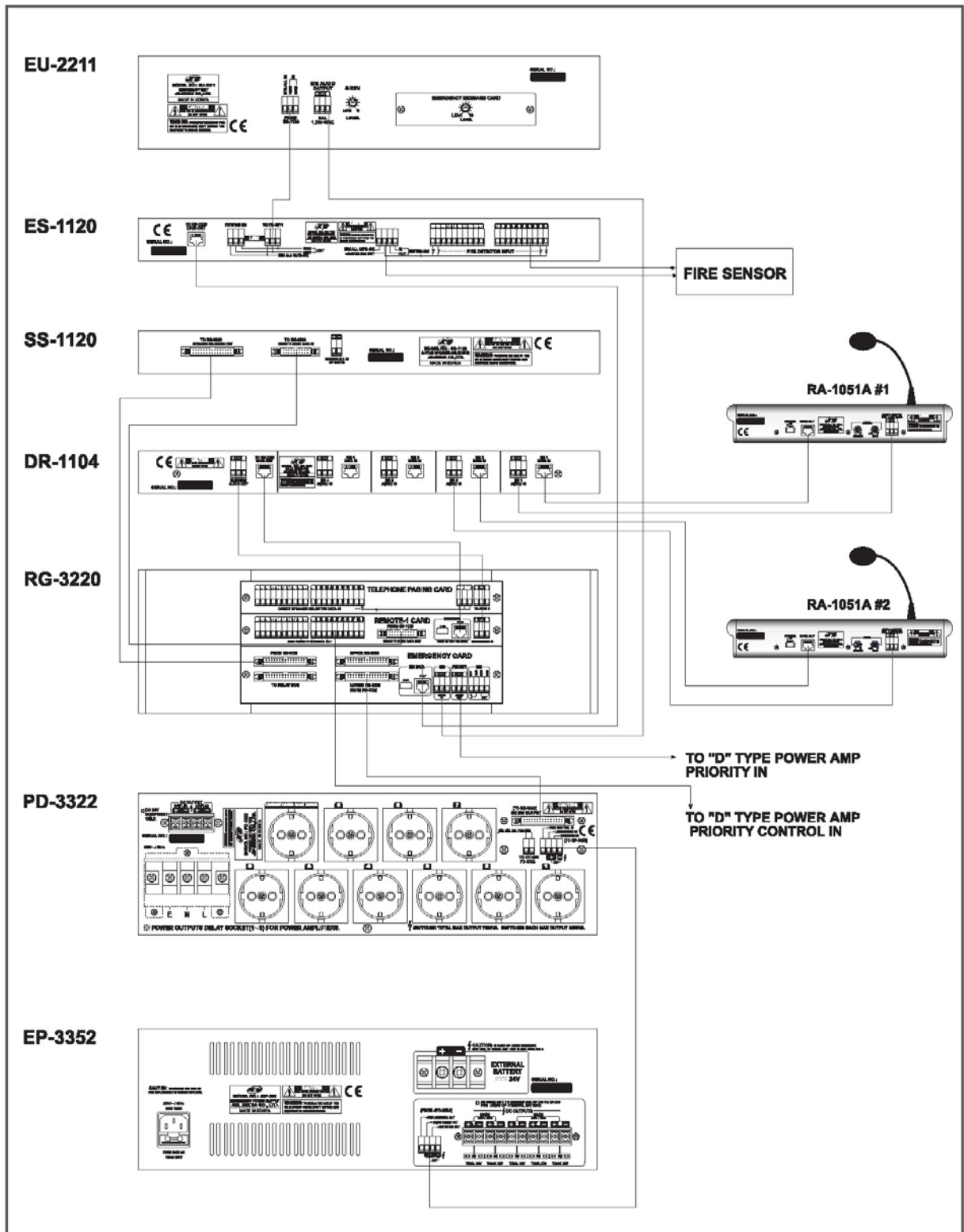
ПОДКЛЮЧЕНИЕ



Технические характеристики

Входы	МІС: -50дБ/600 Ом несимметричный LINE: -10дБ/10 кОм несимметричный
Выходы	Аудио выход: 0дБ/600 Ом Наушники: 24мВт \geq 32 Ом
Полоса частот:	МІС: 300Гц-3,4 кГц (f=8 кГц) Line: 100Гц-3,4 кГц (f=8 кГц)
Электропитание	+24В постоянного тока
Потребляемая мощность	30 мА /максимально 70мА
Время записи сообщения	60 секунд
Размеры (ШхВхГ)	130X30X153 (мм)
Вес	190г

ПОДКЛЮЧЕНИЕ СИСТЕМЫ



ТЕХНИЧЕСКИЕ ХАРАКТЕРИСТИКИ

МИКРОФОН

Вход: чувствительность/импеданс	2,45 мВ (-50 дБм) 1,2 кОм, несимметричный
Выходной уровень/импеданс	1,23 В (+4 дБм); 600 Ом, симметричный
Частотная характеристика	менее -3 дБ (200 Гц – 10 кГц)
Соотношение сигнал/шум	более 60 дБ
Коэффициент нелинейных искажений	менее 0,5% (200 Гц – 10 кГц)

СИРЕНА

Частотная характеристика	800Гц
--------------------------	-------

СООБЩЕНИЕ Е/М

Время записи	Установленное: 16 сек. расширение до 32 секунд
Частота сэмпирования	16кГц
Частотная характеристика	Менее -3 дБ (200 Гц – 6,4 кГц)

Общие характеристики:

Потребляемая мощность	3,5Вт
Источник питания	24В постоянного тока
Габаритные размеры (ШхВхГ)	483х88х200 (мм)
Вес (кг)	3

Примечание:

Технические характеристики и дизайн устройства могут изменяться с целью усовершенствования без предварительного уведомления.

БЛОК-СХЕМА

