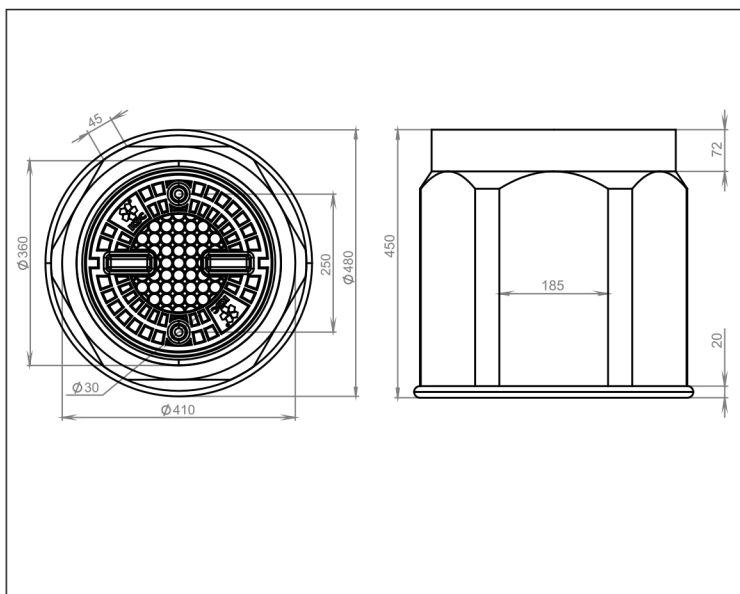
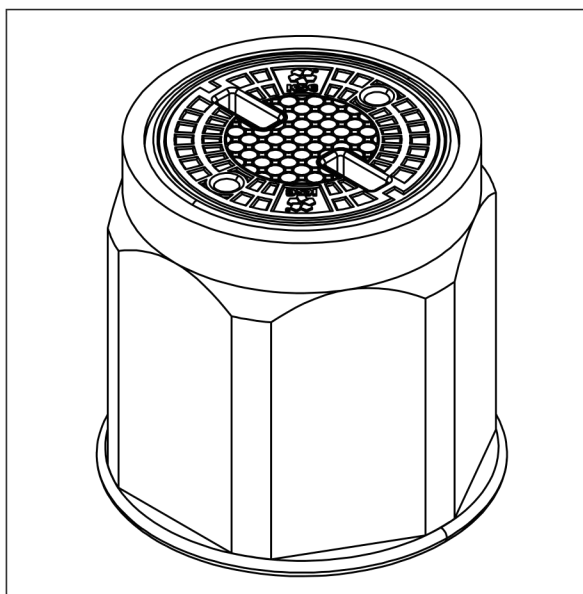


Колодец кабельный полимерный ККТМ-1 (KSC 03-093)



1. Назначение

Колодец кабельный полимерный **ККТМ-1** предназначен для размещения линейного коммуникационного оборудования, технологических выносов кабелей при строительстве кабельной канализации связи, электроснабжения систем наружного освещения и другого оборудования для городских, ведомственных и сетей местного значения.

2. Техническое описание

Колодец кабельный полимерный **ККТМ-1** цельнолитое изделие без сварных швов с вертикальными ребрами жесткости, что обеспечивает уникальную прочность. Колодец является универсальным т.е. может быть использоваться в качестве проходного, разветвительного или углового смотрового устройства. Колодец оснащён 6-ю монтажными площадками для ввода полиэтиленовых труб с различных направлений под углом **120°** или **60°**. Монтаж кабельного ввода осуществляется при помощи адаптеров (АГВ) диаметром от **25 мм** до **110 мм**.

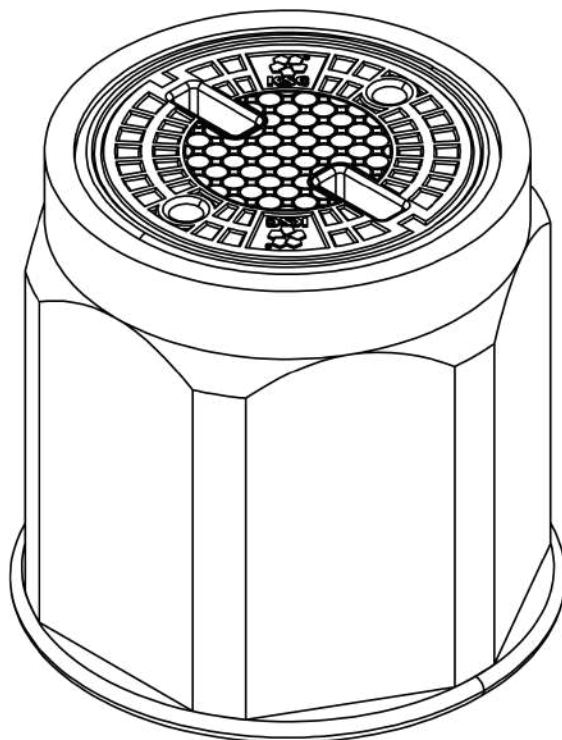
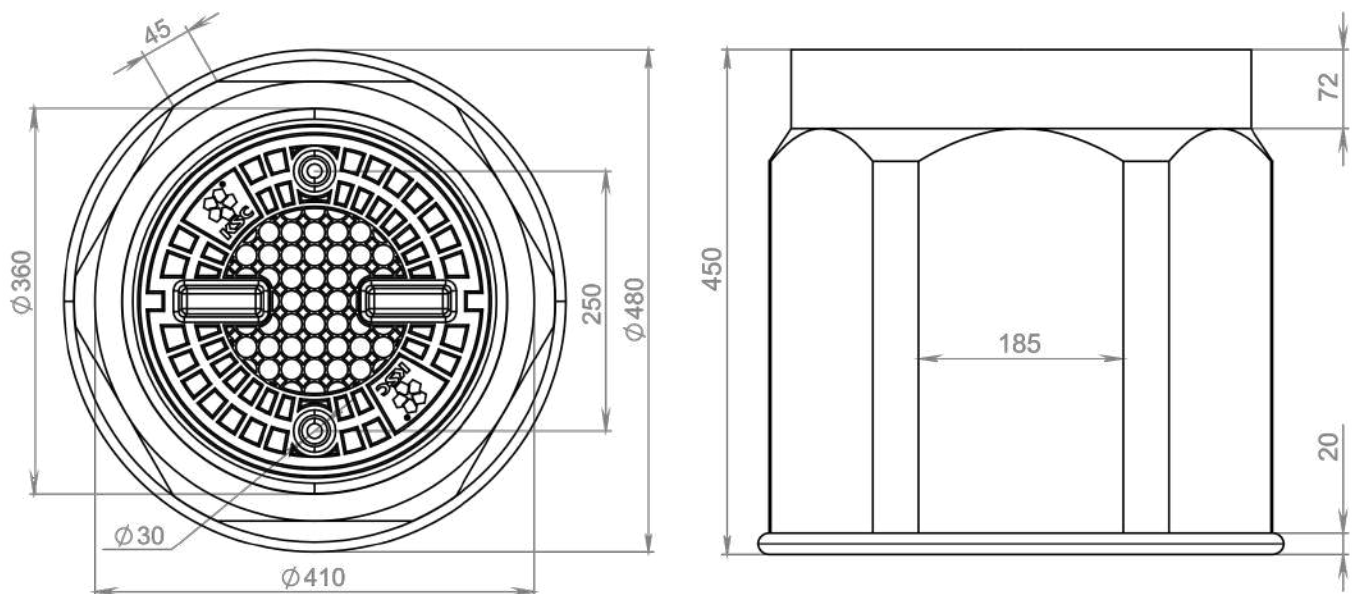
Запорное устройство крышки выполнено в виде резьбового соединения с основанием колодца. Герметизация этого соединения обеспечивается резиновым уплотнительным кольцом. Для плотного закрытия крышки используется специальный вспомогательный ключ.

- Колодцы ККТМ-1 обеспечивают размещение и хранение муфт, оборудования и технологического запаса кабеля в соответствии с требуемыми проектными параметрами;
- Колодец изготовлен из полиэтилена, производится по ТУ 4859-002-61817608-2015;
- Срок службы не менее 50 лет;
- Класс защиты Ip65.

3. Комплектация

- Корпус колодца;
- Резиновое уплотнительное кольцо;
- Крышка колодца;
- Вспомогательный ключ (по требованию);
- Адаптер герметичного ввода (АГВ) (по требованию);

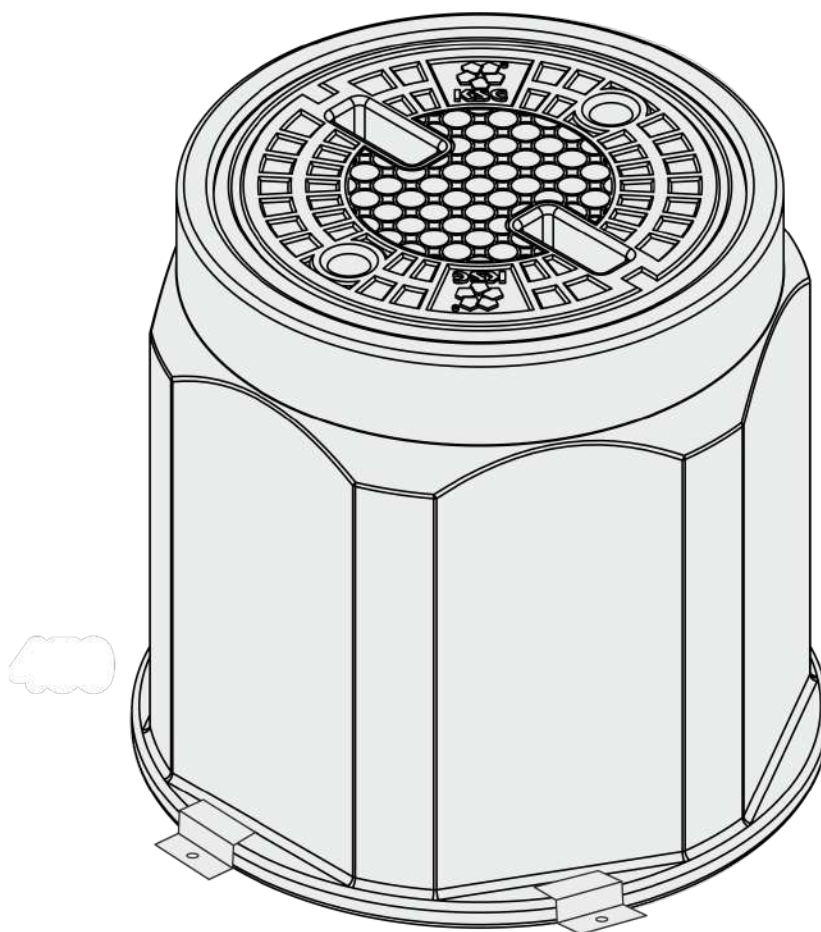
По согласованию с Потребителем возможна индивидуальная комплектация изделия



4. Инструкция по подземной установке колодца

4.1 Монтаж колодца

Колодец устанавливается в котлованы, дно которых предварительно выравнивают, утрамбовывают и при необходимости устраивают дренажной системой. Размеры котлована в плане должны превышать размеры колодца на **400 - 500 мм**. Перед установкой колодца необходимо выполнить отсыпку и трамбовку песчаной подушки высотой **150-200 мм**. Засыпка установленного полимерного колодца осуществляется песком без каменных или иных включений с послойной утрамбовкой песка. При этом толщина каждого нового слоя для трамбования не должна превышать **250 мм**. Перед трамбованием каждый слой рекомендуется поливать водой.



4.2 монтаж колодца при высоком уровне грунтовых вод.

Если грунт содержит большое кол-во влаги и существует опасность всплытия колодец необходимо закрепить таким образом, чтобы он не двигался под действием грунтовых вод. Анкером может быть, монтажная фундаментная бетонная плита или бетонные блоки. Колодец следует закрепить с помощью скоб к бетонной плите анкерными болтами с четырех сторон.

5. Адаптер герметичного ввода

Адаптеры герметичного ввода (АГВ) применяются для крепления и герметизации вводов (ЗПТ) в полимерные колодцы. АГВ позволяет осуществлять герметизацию мест ввода труб без применения открытого пламени. Материал АГВ обладает высокой стойкостью к агрессивным средам и механическим воздействиям и являются оптимальным решением для герметизации сети при построении канализации.

ПОРЯДОК УСТАНОВКИ АГВ И ВВОДА ЗПТ



- ввод ЗПТ в колодцы следует делать по возможности на одном уровне со стороны входа и выхода;
- подбирается инструмент, который, как правило, должен состоять из режущей коронки (фрезы) необходимого диаметра (диаметр трубы и фрезы также указан на АГВ);
- производится сверление отверстия (рис. 10);
- сверление отверстий можно производить как снаружи, так и изнутри колодца.

5.1. Обработать края полученных отверстий при помощи напильника или наждачной бумаги, а крупные заусенцы убрать при помощи ножа;

5.2. Установить АГВ в отверстие и проверить правильность посадки. Адаптер АГВ должен плотно прилегать к стенкам колодца без загибов.

5.3. Ввод ЗПТ в колодец осуществляется в следующей последовательности:

- очищается от грязи и пыли наружная поверхность ЗПТ на длине примерно 150 мм, а также внутренняя поверхность АГВ;
- ЗПТ вводится внутрь колодца через АГВ на глубину 30-50 мм



Рис. 10 Сверление отверстия для установки ЗПТ

№ П/П	наружный \varnothing ЗПТ	\varnothing отверстия (фрезы)
1	32 мм	35 мм
2	40 мм	44 мм
3	50 мм	54 мм
4	63 мм	68 мм
5	75 мм	82 мм
6	110 мм	121 мм

6. ЭКСПЛУАТАЦИЯ ПОЛИЭТИЛЕНОВЫХ КОЛОДЦЕВ В СОСТАВЕ ПОЛИЭТИЛЕНОВЫХ КАБЕЛЕВОДОВ

ЭКСПЛУАТАЦИЯ УСТАНОВЛЕННЫХ ПОЛИМЕРНЫХ КОЛОДЦЕВ НЕ ПРЕДПОЛАГАЕТ ПРОВЕДЕНИЯ ПРОФИЛАКТИЧЕСКИХ РАБОТ, ЕСЛИ ИСПОЛЬЗУЕМЫЕ КАБЕЛИ И КАБЕЛЬНЫЕ МУФТЫ ВЫПОЛНЕНЫ ВО ВЛАГОЗАЩИЩЁННОМ ИСПОЛНЕНИИ.

7. ОХРАНА ОКРУЖАЮЩЕЙ СРЕДЫ

- Изделия не содержат в своём составе материалов, опасных для жизни и здоровья человека и вредных для окружающей среды, и не требуют специальных мер предосторожности при транспортировании и хранении;
- Колодец изготовлен из полиэтилена;
- Возможна вторичная переработка материала.

8. Транспортировка и хранение

- Транспортировка колодцев должна производиться железнодорожным, автомобильным, водным и воздушным транспортом в соответствии с правилами перевозки грузов, действующими на каждом виде транспорта. Размещение и крепление груза должно соответствовать утвержденным соответствующими органами Техническим условиям погрузки и крепления грузов на используемом транспортном средстве;
- При хранении колодцев следует соблюдать противопожарные меры, предусмотренные при хранении изделий из материалов, поддерживающих горение;
- Не следует хранить колодцы вблизи источников тепла, способных вызвать деформацию изделий.
- Условия транспортирования и хранения изделий в части воздействия климатических факторов внешней среды должны соответствовать УХЛ 4.2 по ГОСТ 15150;
- При погрузке, транспортировке, разгрузке и других перемещениях не допускается сбрасывать колодцы с какой-либо высоты, следует предохранять их от ударов и деформации. При использовании погрузочной техники следует использовать только текстильные стропы.

9. ГАРАНТИЙНЫЕ ОБЯЗАТЕЛЬСТВА

Гарантийный срок эксплуатации – 24 месяца со дня продажи.

Гарантийные обязательства не действуют в случаях нарушений в процессе эксплуатации: *повреждений, связанных с модернизацией, реконструкцией или ремонтом колодца не согласованных с изготовителем.* Гарантийный ремонт производится по предъявлению настоящего руководства и заполненного гарантийного талона со штампом продавца и датой продажи. Изготовитель не несет ответственности в случае повреждения колодца произошедшего по вине потребителя.

Тип колодца _____

Продавец _____

Дата продажи _____

Размер партии _____ шт.

М.П.