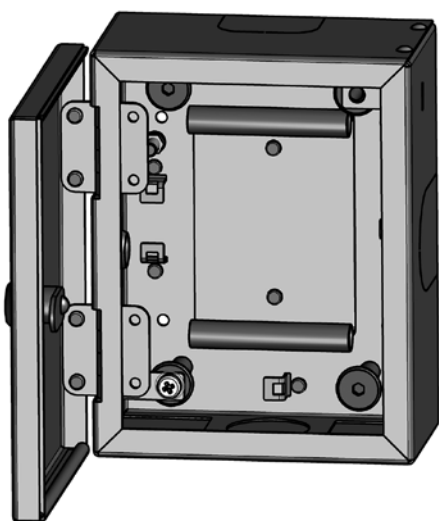


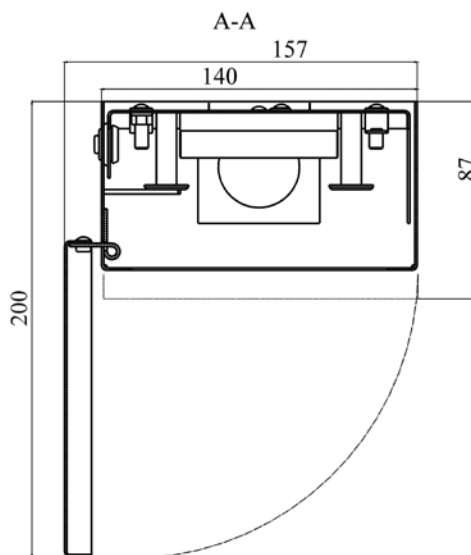
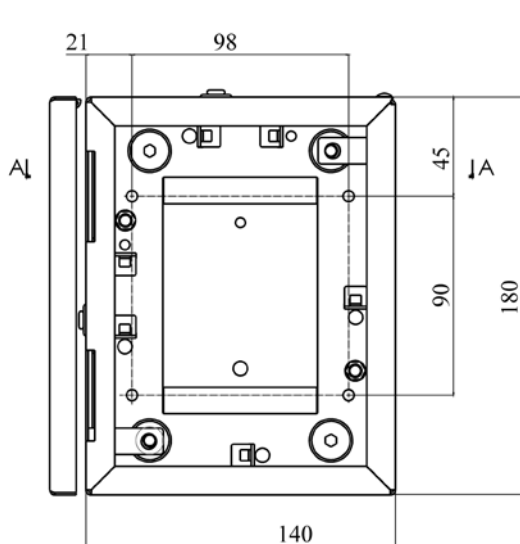
# ШРН-1М-2/30 (ПИК.469414.076)



Шкафы распределительные настенные средней емкости ШРН используются в качестве промежуточных распределительных устройств в жилых и общественных зданиях или в качестве закрытых настенных кроссов малой емкости. Емкость шкафа – 30 пар.

Шкафы ШРН-1М-2/30 (модернизированные) имеют разборную конструкцию (корпус шкафа может быть отсоединен от стенки без разрывания подключенных кабелей и проводов), что позволяет осуществлять первичный монтаж кабелей более удобным способом. На объекте эксплуатации первоначально к стене крепится шасси, а затем после проведения монтажа устанавливается корпус шкафа с дверцей.

Материал: сталь 1,2 мм, ППК: RAL 7032 (серый)  
Габаритные размеры (Ш x Г x В): 140 x 87 x 180 мм  
Масса нетто: 1,6 кг



## Основные характеристики:

- Шкафы распределительные настенные ШРН предназначены для коммутации соединительных проводов линейных систем связи и могут быть использованы в качестве закрытых настенных кроссов малой емкости
- Данный шкаф имеет исполнение на 30 пар
- Шкафы настенные представляют собой металлическую конструкцию, которая крепится к стене
- Шкафы комплектуются планками LSA-PROFIL типоряд 2 на 10 пар с соединенными или размыкаемыми контактами
- Угол открывания двери не менее 120°
- Задняя стенка шкафа конструктивно разделена с корпусом и имеет отверстия для установки резиновых втулок. На задней стенке шкафа размещены шпильки для заземления, ограничители для выкладки запаса кабеля

## Базовая комплектация изделия:

- Шкаф – 1 шт.
- Замок почтовый, с комплектом ключей – 1 шт.
- Каркас кросса емкостью 30 пар на стержнях
- Втулка резиновая Ø36 мм – 2 шт.
- Втулка резиновая Ø15 мм – 4 шт.
- Комплект для крепления шкафа к стене

## Дополнительные комплектующие:

- Типовая комплектация планками: 3 планка 2/10
- Средства электрической защиты<sup>1</sup>
- Сплиттеры LSA-PLUS DIRECT ADSL
- Монтажные инструменты
- Шнуры контрольные и измерительные 2-полюсные и 4-полюсные
- Системные принадлежности:
  - Подключающие адаптеры
  - Переключающие адаптеры
  - Размыкающие штекеры на 1 пару
  - Размыкающие штекеры на 10 пар
  - Маркировочные колпачки
  - Другие принадлежности, необходимые для монтажа и эксплуатации
- Контрольно-измерительная аппаратура

<sup>1</sup> – для обеспечения защиты подключаемого оборудования с помощью элементов защиты от перенапряжений или элементов комплексной защиты (по току и напряжению) необходимо предварительно установить в планты контактные скобы для заземления (по 2 шт. на плант)



ООО Научно-технический центр «ПИК»

Россия, 610025, Киров, ул. Бородулина, 12а

Телефон / факс: +7 8332 37-61-38

e-mail: info@ntcpik.com, www.ntcpik.com