



ООО “ТАУ”

EAC

ЧАСЫ ПЕРВИЧНЫЕ “ДИХРОН”

Техническое описание
и инструкция по эксплуатации.

ТС5.006.02-99ТО

Декларация о соответствии ТС N RU Д-РУ.МЛ02.В.00055
(Таможенный союз)

САНКТ-ПЕТЕРБУРГ

2019г.

1. НАЗНАЧЕНИЕ.

Часы первичные “ДИХРОН” (далее – ПЧ) предназначены для управления механизмами вторичных стрелочных часов с минутным отсчетом (далее – ВЧ).

2. ТЕХНИЧЕСКИЕ ХАРАКТЕРИСТИКИ.

2.1. Параметры импульсов в линии ВЧ:

- период следования – 1 мин,
- полярность – чередующаяся,
- длительность – (1,6+0,4) с,
- напряжение – (26±5) В.

2.2. Сопротивление нагрузки в линии ВЧ не менее 27 Ом.

2.3. Средний суточный ход ПЧ при температуре окружающего воздуха (20±5) °С не более 1,5 с, а в диапазоне рабочих температур не более 8 с по абсолютной величине.

2.4. ПЧ имеют устройство для защиты от короткого замыкания в линии ВЧ.

2.5. ПЧ имеют устройство для подгона линии ВЧ импульсами с периодом 4 с или перевода их на летнее время.

2.6. ПЧ имеют устройство для останова линии ВЧ или перевода их на зимнее время.

2.7. ПЧ имеют кнопку “КОРР.” для ручной коррекции (сброса встроенного счетчика секунд). При этом, если текущее значение счетчика больше либо равно 30, выдается очередной минутный импульс.

ПЧ имеют разъем “ВХ. КОРР.” для коррекции от внешнего устройства, например, блока коррекции “БК-2” или “БК-3”. Коррекция происходит при замыкании внешних контактов, подключенных к разъему. Длительность замыкания должна быть не менее 200 мс.

ПЧ имеют разъем “ВЫХ. КОРР.” для коррекции других устройств, имеющих вход коррекции. В момент коррекции замыкаются нормально-разомкнутые контакты, подключенные к этому выходу. Замыкание контактов происходит при нажатии кнопки “КОРР.” либо при замыкании внешних

контактов на разъеме “ВХ. КОРР.”

Наличие разъемов “ВХ. КОРР.” и “ВЫХ. КОРР.” позволяет:

а) синхронизировать автономные приборы времени (например, программные реле времени),

б) строить системы единого времени (далее – СЕВ) с несколькими шлейфами ВЧ, каждый из которых управляется от своих ПЧ. При этом может обеспечиваться синхронизация всех ПЧ между собой.

2.8. ПЧ имеют устройство контроля за прохождением минутных импульсов и их полярностью.

2.9. Питание ПЧ осуществляется от сети переменного тока 220 В, 50 Гц.

Автоматическое резервирование питания ПЧ при пропадании сетевого напряжения осуществляется при помощи встроенного аккумулятора. При этом ПЧ не поддерживают работу линии ВЧ, однако они запоминают время отсутствия сетевого питания и при его возобновлении автоматически подгоняют ВЧ до текущего времени. Срок энергетической автономности – 3 недели (при условии, что за это время не нажимаются кнопки “ПДГ./ЛВ” или “СТОП/ЗВ”).

2.10. Средняя мощность, потребляемая ПЧ, без учета мощности, потребляемой нагрузкой, составляет не более 6 Вт.

2.11. Рабочее положение ПЧ - произвольное.

2.12. Габаритные размеры ПЧ не более 160x140x70 мм, масса - не более 1 кг.

3. УКАЗАНИЕ МЕР БЕЗОПАСНОСТИ.

3.1. При работе с ПЧ необходимо соблюдать правила техники безопасности, предусмотренные для лиц, обслуживающих установки с напряжением до 1000 В.

3.2. ПЧ могут эксплуатироваться при температуре окружающего воздуха от -10 до 45 °С и относительной влажности воздуха до 80 % при температуре 35 °С и атмосферном давлении от 84 до 107 кПа (от 630 до 800) мм рт. ст.

3.3. Категорически запрещается при включенных ПЧ производить подключение ВЧ.

4. ПОДГОТОВКА К РАБОТЕ И ПОРЯДОК РАБОТЫ.

4.1. В помещении, где устанавливаются ПЧ, не должно быть паров кислот или щелочей, а также токопроводящей пыли.

4.2. После транспортировки распакуйте ПЧ и выдержите их в нормальных климатических условиях не менее 12 часов.

4.3. ПЧ должны быть защищены от попадания влаги и грязи. Монтаж выходных контактов ПЧ вести гибким проводом сечением от 1,0 до 2,5 мм². Монтажные провода должны быть надежно закреплены и не иметь возможности перемещения.

4.4. Установите на всех ВЧ одно и то же время.

4.5. Подсоедините, не подключая питание, провода, по которым подается питание на ПЧ, к контактам “220В, 50Гц”. (Штекер для подключения питания к ПЧ имеется в комплекте поставки).

4.6. Проверьте, что величина сопротивления нагрузки в линии ВЧ не меньше указанной в п.2.2, и подключите линию к контактам “ВЫХОД”.

4.7. Подайте питание на ПЧ, должен загореться индикатор “СЕТЬ”.

4.8. Нажмите кнопку “СБРОС”.

4.9. Нажмите переключатель “АККУМ.” на нижней поверхности ПЧ.

4.10. Для привязки ПЧ к точному времени по началу 6-го сигнала СПВ или в момент смены минут по образцовым часам нажмите на короткое время кнопку “КОРР.”. Должен на 1 с загореться соответствующий светодиод. Во время привязки происходит обнуление встроенного счетчика секунд ПЧ.

Привязка может также происходить от внешнего устройства коррекции, подключенного к разъему “ВХ. КОРР.” (пп. 2.7, 4.15).

4.11. Кнопками “ПДГ./ЛВ” и “СТОП/ЗВ” установите на контрольных ВЧ текущее время.

При нажатии кнопки “ПДГ./ЛВ” начинается подгон ВЧ на 60 мин (переход на летнее время) с периодом 4 с. При необходимости завершить подгон досрочно нажмите кнопку “СБРОС”. При отсутствии сетевого напряжения команда на подгон (переход на летнее время) не исполняется, однако она запоминается и исполняется при возобновлении сетевого питания.

При нажатии кнопки “СТОП/ЗВ” на 60 мин прекращается выдача выходных импульсов (переход на зимнее время). При необходимости возобновить выдачу импульсов раньше - нажмите кнопку “СБРОС”. Команда на останов (переход на зимнее время) исполняется и при вводе ее в отсутствие сетевого питания.

Состояние цепей управления подгоном и остановом ВЧ определяется индикаторами рядом с соответствующими кнопками. Выдача знакопеременных импульсов контролируется по индикаторам “ВЫХОД”.

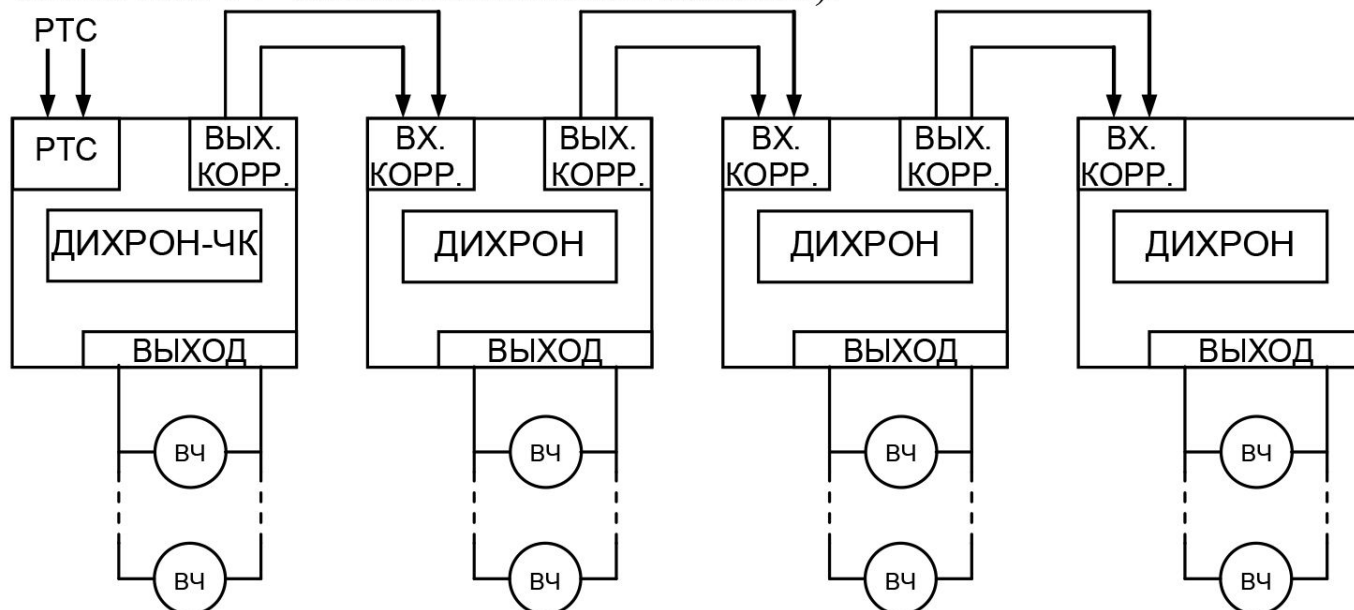
4.12. В случае несовпадения показаний части ВЧ по сравнению с контрольными на 1 мин следует поменять полярность подключения этих ВЧ к линии.

4.13. Индикатор “КЗ” загорается в случае короткого замыкания в линии ВЧ. После устранения причины короткого замыкания с началом очередного выходного импульса индикатор погаснет.

4.14. Импульсы, пропущенные из-за отсутствия сетевого напряжения или короткого замыкания в линии ВЧ, запоминаются в памяти ПЧ и выдаются в линию при возобновлении сетевого напряжения и устранении причин короткого замыкания. При этом загорается индикатор “ПАМЯТЬ” и начинается ускоренная выдача в линию ВЧ пропущенных импульсов.

4.15. Наличие разъемов “ВХ. КОРР.” и “ВЫХ. КОРР.” позволяет строить СЕВ с несколькими шлейфами ВЧ, каждый из которых управляется от своих ПЧ. При этом может обеспечиваться синхронизация всех ПЧ между

собой. (п.2.7.) В качестве основных синхронизирующих ПЧ рекомендуется использовать ПЧ серии “ДИХРОН”, имеющие вход коррекции от радиотрансляционной сети (РТС) (или другие часы этой серии, подключенные к блоку коррекции “БК-2” или “БК-3”). Пример построения такой системы приведен ниже. (Штекера для подключения к разъемам “ВХ. КОПП.” и “ВЫХ. КОПП.” имеются в комплекте поставки).



Суммарное сопротивление 2-х проводов между контактами «ВЫХ.КОПП.» предыдущих первичных часов и контактами «ВХ.КОПП.» последующих должно быть не более 150 Ом (800 м провода сечением 0,2 мм²).

5. СВИДЕТЕЛЬСТВО О ПРИЕМКЕ.

Часы первичные “ДИХРОН” № _____ соответствуют требованиям ТУ 4283-001-31940263-2008 и признаны годными для эксплуатации.

Дата выпуска _____ 201 г.

Контролер _____

6. СВЕДЕНИЯ О РЕМОНТЕ И ГАРАНТИИ ИЗГОТОВИТЕЛЯ.

Ремонт ПЧ в случае выхода их из строя осуществляется на предприятии-изготовителе.

Гарантируется работа ПЧ в течение 18-ти месяцев со дня выпуска. В течение гарантийного срока ремонт производится за счет изготовителя.

В случае обнаружения дефекта при работе ПЧ в период гарантийного срока необходимо составить технически обоснованный акт и направить ПЧ с паспортом по адресу:

г. Минск, ул. Каховская, д. 17, оф. 228, ООО «Белсвязькомплект-К»

www.belconnect.by

info@belconnect.by

+375 (17) 300-58-48, +375 (17) 362-38-49