

**БЛОК УПРАВЛЕНИЯ
КАМЕРЫ СОХРАНЕНИЯ
И ДОЗРЕВАНИЯ БАНАНОВ**

МСК-301-54



**РУКОВОДСТВО ПО ЭКСПЛУАТАЦИИ
ПАСПОРТ**

Перед использованием устройства внимательно ознакомьтесь с Руководством по эксплуатации.



ЗАПРЕЩАЕТСЯ САМОСТОЯТЕЛЬНО ОТКРЫВАТЬ И РЕМОНТИРОВАТЬ УСТРОЙСТВО.
Компоненты устройства могут находиться под напряжением сети.

ЗАПРЕЩАЕТСЯ ОТКРЫВАТЬ И РЕМОНТИРОВАТЬ ЗАЩИЩАЕМОЕ ОБОРУДОВАНИЕ, ЕСЛИ
ОНО ПОДКЛЮЧЕНО К ВЫХОДНЫМ КОНТАКТАМ УСТРОЙСТВА.



ЗАПРЕЩАЕТСЯ ЭКСПЛУАТАЦИЯ УСТРОЙСТВА С МЕХАНИЧЕСКИМИ ПОВРЕЖДЕНИЯМИ
КОРПУСА.

УСТРОЙСТВО НЕ ПРЕДНАЗНАЧЕНО ДЛЯ КОММУТАЦИИ НАГРУЗКИ ПРИ КОРОТКИХ
ЗАМЫКАНИЯХ. ПОЭТОМУ В ЦЕПИ ПИТАНИЯ КОМПРЕССОРА (ПУСКАТЕЛЯ), ЭЛЕКТРОНАГРЕВАТЕЛЯ,
РЕЛЕ ГАЗОВОГО ВЕНТИЛЯ, ВЕНТИЛЯТОРА НЕОБХОДИМО УСТАНОВИТЬ АВТОМАТИЧЕСКИЕ
ВЫКЛЮЧАТЕЛИ (ПРЕДОХРАНИТЕЛИ) ИЛИ ИХ АНАЛОГИ НА ТОК НЕ БОЛЕЕ 10 А.

При соблюдении правил эксплуатации устройство безопасно для использования.

1 НАЗНАЧЕНИЕ

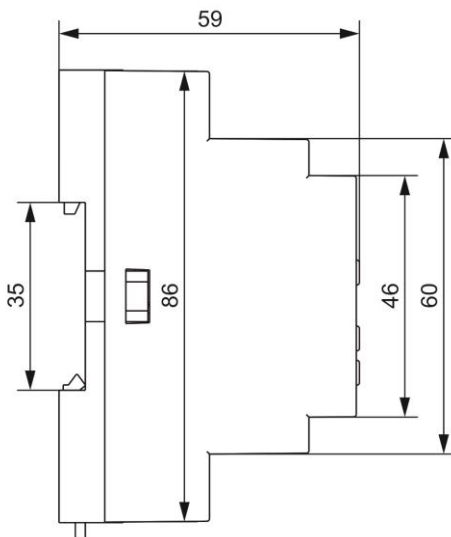
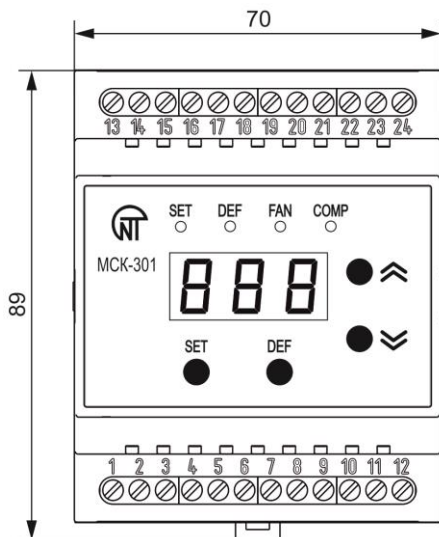
1.1 Назначение устройства

Блок управления камеры сохранения и дозревания бананов МСК-301-54 (далее по тексту МСК-301-54, устройство) предназначен для управления процессом сохранения и дозревания бананов, содержащихся в специальной камере, а также позволяет контролировать температуру камеры.

Вредные вещества в количестве, превышающем предельно допустимые концентрации, отсутствуют.

1.2 Органы управления, габаритные и установочные размеры МСК-301-54

Органы управления, габаритные и установочные размеры МСК-301-54 приведены на рисунке 1.



Светодиод COMP – горит, когда включен компрессор.
Светодиод FAN – горит, когда включен вентилятор.
Светодиод DEF – горит, когда включен электронагреватель.
Светодиод SET – горит в режиме установки параметров.

Примечание - Кнопка \wedge - в тексте UP, кнопка \vee - в тексте DOWN.

Рисунок 1 – Лицевая панель, органы управления и габаритные размеры МСК-301-54

1.3 Условия эксплуатации

Устройство предназначено для эксплуатации в следующих условиях:

- температура окружающей среды от минус 35 до +55 °С;
- атмосферное давление от 84 до 106,7 кПа;
- относительная влажность воздуха (при температуре +25 °С) 30 ... 80%.

Если температура устройства после транспортирования или хранения отличается от температуры среды, при которой предполагается эксплуатация, то перед подключением к электрической сети выдержать устройство в условиях эксплуатации в течение двух часов (т.к. на элементах устройства возможна конденсация влаги).

ВНИМАНИЕ! Устройство не предназначено для эксплуатации в условиях:

- значительной вибрации и ударов;
- высокой влажности;
- агрессивной среды с содержанием в воздухе кислот, щелочей, и т. п., а также сильных загрязнений (жир, масло, пыль и пр.).

2 КОМПЛЕКТНОСТЬ

Комплектность устройства приведена в таблице 1.

Таблица 1 – Комплектность устройства

Наименование	Количество, шт.
МСК-301-54	1
NTC-датчик температуры: серия T735B, тип 10к – А, HONEYWELL (либо аналогичный)	3
PTC-датчик температуры (PTC1000): серия EKS111, DANFOSS (либо аналогичный)	3
Руководство по эксплуатации. Паспорт	1
Упаковка	1
Примечание – датчики температуры поставляются по согласованию с покупателем	

3 ТЕХНИЧЕСКИЕ ХАРАКТЕРИСТИКИ

Основные технические характеристики приведены в таблице 2.

Таблица 2 – Основные технические характеристики

Наименование	Значение
Номинальное напряжение питания, В: переменное однофазное переменное трехфазное	220 /230В 50 Гц 380 В 50 Гц
Напряжение, при котором сохраняется работоспособность при однофазном питании	от 160 до 330 В 50 Гц
Гармонический состав (несинусоидальность) напряжения питания	ДСТУ EN 50160:2014
Разрешение по температуре, °С	0,1
Потребляемая мощность, Вт, не более	5
Степень защиты устройства	IP40
Степень защиты клеммника	IP20
Климатическое исполнение	УХЛ 3.1
Допустимая степень загрязнения	II
Категория перенапряжения	II
Номинальное напряжение изоляции, В	450
Номинальное импульсное выдерживаемое напряжение, кВ	2,5
Сечение проводов для подключения к клеммам, мм ²	0,5 – 2,5
Момент затяжки винтов клемм, Н*м	0,4
Масса, кг, не более	0,3
Габаритные размеры (рис1), Н*В*L, мм	89*70*59
Установка (монтаж) устройства	DIN-рейка 35 мм
Аналоговые входы: 3 входа для NTC/PTC – датчиков температуры (датчики температуры камеры)	
Основные выходы: – перекидной релейный выход для управления компрессором – 8 А, 250 В при $\cos \varphi=1$; – нормально-разомкнутый релейный выход для управления вентилятором – 8 А, 250 В при $\cos \varphi=1$; – нормально-разомкнутый релейный выход для управления электронагревателем – 8 А, 250В при $\cos \varphi=1$; – оптосимисторный выход для включения промежуточного реле подачи газа – 100 мА, 50 Гц	
Устройство сохраняет свою работоспособность при любом положении в пространстве	

4 ПОДГОТОВКА К РАБОТЕ

ВНИМАНИЕ! ВСЕ ПОДКЛЮЧЕНИЯ ДОЛЖНЫ ВЫПОЛНЯТЬСЯ ПРИ ОБЕСТОЧЕННОМ УСТРОЙСТВЕ.

Ошибка при выполнении монтажных работ может вывести из строя устройство и подключенные к нему приборы.

Для обеспечения надежности электрических соединений следует использовать гибкие (многопроволочные) провода с изоляцией на напряжение не менее 450 В, концы которых необходимо зачистить от изоляции на $5\pm 0,5$ мм и обжать втулочными наконечниками. Рекомендуется использовать провод сечением не менее 1 мм². Крепление проводов должно исключать механические повреждения, скручивание и стирание изоляции проводов.

НЕ ДОПУСКАЕТСЯ ОСТАВЛЯТЬ ОГОЛЕННЫЕ УЧАСТКИ ПРОВОДА, ВЫСТУПАЮЩИЕ ЗА ПРЕДЕЛЫ КЛЕММНИКА.

Для надежного контакта необходимо производить затяжку винтов клеммника с усилием, указанным в таблице 2.

При уменьшении момента затяжки – место соединения нагревается, может оплавиться клеммник и загореться провод. При увеличении момента затяжки – возможен срыв резьбы винтов клеммника или пережимание подсоединенного провода. При монтаже устройства крепление проводов должно исключать механические повреждения, скручивание и стирание изоляции проводов.

Для повышения эксплуатационных свойств устройства рекомендуется установить предохранитель (вставку плавкую) или его аналог в цепи питания МСК-301-54 на ток не более 1 А.

4.1 Подключить к МСК-301-54 пускатель компрессора, вентилятор, электронагреватель (далее за текстом нагреватель), вентиль подачи газа, датчики температуры согласно рисунку 2.

4.2 Подключить МСК-301-54 к электрической сети.

4.3 Включить питание и установить необходимые режимы работы согласно таблице 4.

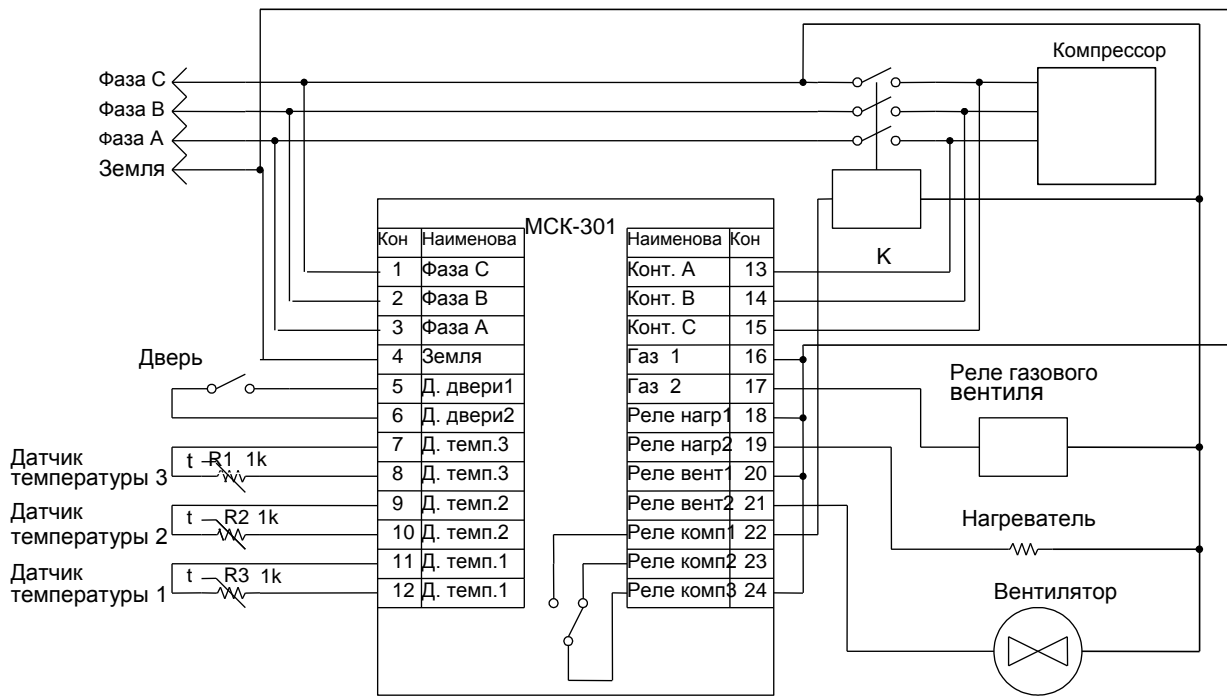


Рисунок 2 - Схема подключения МСК-301-54 к трехфазной сети

Примечание - При подключении МСК-301-54 к однофазной сети клеммы 1, 2, 3 должны быть запараллелены.

5 УПРАВЛЕНИЕ МСК-301-54

5.1 В исходном состоянии на индикаторе МСК-301-54 отображается значение текущей температуры в камере в течение десяти секунд и выполняемый режим работы – одной секунды.

МСК-301-54 имеет три уровня управления.

5.2 Уровень блокирования клавиатуры

На этом уровне возможен только просмотр следующих параметров:

- 1) температура уставки **SP**;
- 2) температура первого датчика, **t d 1**;
- 3) температура второго датчика, **t d 2**;
- 4) температура третьего датчика, **t d 3**;
- 5) время в часах, оставшееся до окончания режима газации, **9 t t**.

Для просмотра параметров необходимо нажать одновременно кнопки DOWN и UP, листание кнопками DOWN и UP, вход в параметр - кнопка SET.

При заблокированной клавиатуре, нажатие любой кнопки (кроме одновременного нажатия кнопок UP и DOWN) приводит к появлению на индикаторе сообщения «L O C». Для разблокирования клавиатуры необходимо нажать кнопку SET, загорается светодиод SET, а на индикаторе мигает «0».

Кнопками UP и DOWN набрать цифры пароля пользователя от 1 до 9 и нажать кнопку DEF. Если пароль верен, клавиатура разблокирована. Если после разблокирования клавиатуры не нажимается ни одна кнопка в течение 5 секунд и установка блокировки не снята пользователем, клавиатура снова блокируется.

5.3 При разблокированной клавиатуре МСК-301-54 переходит на уровень Пользователя (Наладчика).

На этом уровне возможно:

- включение режимов «On» (простое включение), «9AS» (газация), «Pr r» (выполнение программы), «5 t t» (поддержание фиксированной температуры);
- изменение и просмотр параметров уровня пользователя;
- просмотр параметров уровня наладчика.

Примечание - Изменение всех параметров возможно только в режиме «On», а во время выполнения остальных режимов запрещено изменение следующих параметров: числа дней программы (**d r y**), разрешения газации (**9 S S**), времени поступления газа в камеру (**9 t t**), режимов работы вентилятора (**F r r**) и периода работы вентилятора (**F P E**).

Для просмотра и изменения параметров уровня пользователя необходимо нажать кнопку SET, при этом загорается светодиод SET. Листание параметров кнопками DOWN и UP, вход в параметр – кнопка SET, изменение параметра – кнопками DOWN и UP, запись параметра и переход обратно в меню – кнопка DEF, переход обратно в меню без записи – кнопка SET. При отсутствии нажатия любой из кнопок в течение 5 секунд, МСК-301-54 переходит в исходное состояние.

5.4 Уровень наладчика

Для входа на уровень наладчика – нажать и удерживать кнопку SET в течение 5 секунд. Если уровень защищен паролем, на индикаторе появится сообщение **PA5**. Повторно нажать кнопку SET. Загорается светодиод SET, а на индикаторе мигает «000». Кнопками UP и DOWN последовательно набрать три цифры пароля наладчика от 1 до 9, разделяя набор нажатием кнопки DEF. Если пароль не верен, загорится **PA5** (мигает 5)

и через 5 секунд МСК-301-54 возвратится в исходное состояние, иначе на индикаторе появляется первый параметр меню наладчика.

Необходимые действия при работе с меню в этом режиме аналогичны работе на уровне пользователя (смотреть п.5.3).

На уровне наладчика, доступность любого параметра на уровне пользователя может быть запрещена или разрешена одновременным нажатием кнопок SET и DOWN. Запрет доступа индицируется точкой на правом цифровом индикаторе (при просмотре значения параметра).

6 РЕЖИМЫ РАБОТЫ МСК-301-54

6.1 МСК-301-54 поддерживает следующие режимы работы:

- простое включение;
- газация;
- выполнение программы;
- поддержание фиксированной температуры.

6.2 Режим простого включения

В режим простого включения МСК-301-54 переходит, если до выключения питания он находился в этом режиме или при одновременном нажатии кнопок SET и DOWN. В режиме простого включения все управляющие реле нагрузки выключены, а на индикатор выводится средняя температура всех включенных датчиков температуры и мнемоника включенного режима (On).

6.3 Запуск других режимов осуществляется одновременным нажатием кнопок SET и DOWN.

В этом случае возможно три варианта перехода:

- 1) если число дней программы равно нулю (значение параметра $dAY=0$), то произойдет переход в режим фиксированного поддержания температуры ($5tб$);
- 2) если число дней программы не равно нулю и газация запрещена ($955=0$), то произойдет переход в режим выполнения программы;
- 3) если число дней программы не равно нулю и газация разрешена ($955=1$), то произойдет переход в режим газации ($9A5$).

6.4 Режим газации

В этом режиме на индикаторе высвечивается мигающая мнемоника “9A5” и средняя температура датчиков.

Если температура продукта меньше температуры, при которой возможна газация (параметр $95t$), то включится нагреватель и, до момента достижения заданной температуры, на индикаторе будет высвечиваться мигающая мнемоника “9A” и средняя температура датчиков.

После набора заданной температуры, включится вентиль подачи газа в камеру и МСК-301-54 начнет поддерживать в камере температуру, заданную в параметре $95t$. Если температура продукта выше температуры газации, то вентиль подачи газа в камеру включится сразу. Вентиль выключится, когда истечет время, заданное в параметре $9t0$. После истечения времени присутствия газа в камере МСК-301-54 переходит в режим выполнения программы.

6.5 Режим выполнения программы

При автоматическом переходе из режима газации в режим выполнения программы на индикаторе высвечивается $P-rH$ (H-сутки выполнения программы, например $P-r2$) и температура продукта, а также включается вытяжная вентиляция на время, указанное в $F5t$.

Далее вытяжная вентиляция работает в соответствии с параметрами $F-r-r$ (режим работы вентилятора), $F5t$ (время работы вентилятора) и FPE (период работы вентилятора).

После окончания режима выполнения программы МСК-301-54 автоматически перейдет в режим поддержания фиксированной температуры.

6.6 Режим поддержания фиксированной температуры

При автоматическом переходе из режима выполнения программы в режим поддержания фиксированной температуры на индикаторе начинает высвечиваться “5tб” и средняя температура продукта.

Температура в камере в этом режиме задается параметром $5bУ$.

6.7 Для выхода из любого режима в режим простого включения необходимо нажать одновременно кнопки SET и DOWN.

6.8 Регулирование температуры

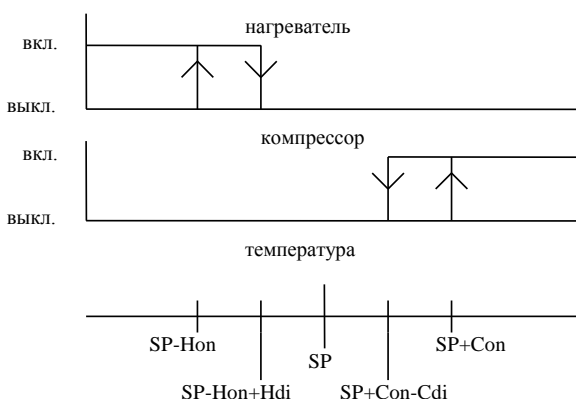


График изменения температуры в камере и временные диаграммы работы выходных реле МСК-301-54 (для значений параметров, установленных по умолчанию изготовителем).

- SP=20 - заданная температура
- SP-Hon=20-2=18 – температура, ниже которой нагреватель всегда включен.
- SP-Hon+Hdi=20-2+1=19–температура выключения нагревателя.
- SP+Con=20+2=22 – температура, выше которой компрессор всегда включен.
- SP+Con-Cdi=20+2-1=21-температура выключения компрессора.

6.9 Особенности первого запуска

При включении питания на индикаторе высвечивается «SEA» в течение 5 секунд, и выполняется задержка на время, указанное в параметре $\epsilon D2$ (защита компрессора от частых включений при отключении питания) и на это время блокируется изменение параметров МСК-301-54 и включение любых режимов работы.

Если при выключении питания МСК-301-54 находился в режиме простого включения, то при включении устройство останется в режиме простого включения. Если при выключении питания МСК-301-54 находился в любом другом режиме, то при включении устройство продолжит выполнение режима с того момента, на котором выполнение режима было прервано.

7 СИСТЕМА КОНТРОЛЯ ЗА АВАРИЙНЫМИ СОСТОЯНИЯМИ

Во всех режимах работы устройства ведется контроль за выходом температуры камеры за установленные пределы (параметр $HA L$), а также контроль за исправностью разрешенных датчиков температуры (контроль короткого замыкания и обрыва датчиков).

Все коды аварийных ситуаций выводятся на индикатор в соответствии с таблицей 3.

Таблица 3 – Коды аварийных ситуаций

Коды отказов на индикаторе		Коды сигнализации на индикаторе	
Код	Значение	Код	Значение
$E r 1$	Отказ устройства	$E r d$	Нет исправных датчиков температуры
$E r 2$	Обрыв первого датчика температуры	$A 1$	Превышение максимальной температуры
$E r 3$	Короткое замыкание первого датчика температуры		
$E r 4$	Обрыв второго датчика температуры		
$E r 5$	Короткое замыкание второго датчика температуры		
$E r 6$	Обрыв третьего датчика температуры		
$E r 7$	Короткое замыкание третьего датчика температуры		

8 ПРОГРАММИРУЕМЫЕ И ИСПОЛЬЗУЕМЫЕ ПАРАМЕТРЫ

приведены в таблице 3.

Таблица 4 – Режимы работы устройства

Установочные и считываемые параметры	Код параметра	Мин. знач.	Макс. знач.	Заводская установка	Описание параметра
Программа					
Число дней программы	dAY^*	0	3	0	
Разрешение газации	955^*	0	1	0	0 – газация запрещена; 1 – газация разрешена.
Температура первого дня, °C	$dA 1$	0	35	20	
Температура второго дня, °C	$dA 2$	0	35	20	
Температура третьего дня, °C	$dA 3$	0	35	20	
Фиксированная температура, °C	$5bY$	0	35	20	
Относительная температура включения нагревателя, °C	$HA n$	0,1	9,9	2	
Дифференциал нагревателя, °C	$Hd 1$	0,1	9,9	1	
Относительная температура включения компрессора, °C	ϵan	0,1	9,9	2	
Дифференциал компрессора, °C	$\epsilon d 1$	0,1	9,9	1	
Верхняя аварийная температура, °C	$HA L$	0	45	30	Температура, при превышении значения которой, на индикатор выводится сигнал о превышении максимальной температуры.
Калибровка первого датчика температуры, °C	$\epsilon A 1$	-9,9	9,9	0	Сдвиг шкалы на значение параметра $\epsilon A 1$ относительно измеренной первым датчиком температуры.
Калибровка второго датчика температуры, °C	$\epsilon A 2$	-9,9	9,9	0	Сдвиг шкалы на значение параметра $\epsilon A 2$ относительно измеренной вторым датчиком температуры.

Продолжение таблицы 4

Установочные и считываемые параметры	Код параметра	Мин. знач.	Макс. знач.	Заводская установка	Описание параметра
Калибровка третьего датчика температуры, °С	САЭ	-9,9	9,9	0	Сдвиг шкалы на значение параметра САЭ относительно измеренной третьим датчиком температуры.
Компрессор и электронагреватель					
Минимальное время включения компрессора, мин	cD1	1	15	1	Защита компрессора от частых включений.
Минимальное время отключения компрессора, мин	cD2	1	15	1	Защита компрессора от частых включений.
Минимальное время включения нагревателя, мин	nD1	1	15	1	Защита нагревателя от частых включений.
Минимальное время отключения нагревателя, мин	nD2	1	15	1	Защита нагревателя от частых включений.
Время между выключением компрессора и включением нагревателя или выключением нагревателя и включением компрессора, мин	СnE	5	25	5	Защита от возникновения теплового колебательного процесса.
Газация					
Температура газации, °С	95E	0	30	20	Температура, ниже значения которой, подача газа в камеру запрещена.
Время поступления газа в камеру, часов	9E0 *	1	36	24	
Вытяжная вентиляция					
Режимы работы вытяжной вентиляции	Frr *	0	2	2	0 – вентилятор всегда выключен; 1 – вентилятор всегда включен; 2 – вентилятор работает по параметрам F5E и FPE.
Время работы вентилятора в режимах Pr и 5E6, мин	F5E	5	90	20	
Период работы вентилятора в режимах Pr и Stb, часов	FPE*	2	12	2	
Разное					
Код доступа пользователя	LOC	0	9	0	0 – клавиатура разблокирована; 1-9 – пароль пользователя.
Код доступа наладчика	PAS	000	999	123	000 – доступ на уровень наладчика – разрешен; 000-999 – пароль наладчика.
Тип датчиков температуры	EPd	0	1	0	0 – NTC; 1 – PTC.
Включение датчика температуры	CD1	0	1	1	0 – датчик выключен; 1 – датчик включен.
Включение датчика температуры 1	CD2	0	1	1	0 – датчик выключен; 1 – датчик включен.
Включение датчика температуры 1	CD3	0	1	1	0 – датчик выключен; 1 – датчик включен.
Версия устройства	rEL			54	
Примечание – Изменение параметров, отмеченных звездочкой, возможно только в режиме простого включения (режим "On").					

9 ТЕХНИЧЕСКОЕ ОБСЛУЖИВАНИЕ

9.1 Меры безопасности



НА КЛЕММАХ И ВНУТРЕННИХ ЭЛЕМЕНТАХ УСТРОЙСТВА ПРИСУТСТВУЕТ ОПАСНОЕ ДЛЯ ЖИЗНИ НАПРЯЖЕНИЕ. ПРИ ТЕХНИЧЕСКОМ ОБСЛУЖИВАНИИ НЕОБХОДИМО ОТКЛЮЧИТЬ УСТРОЙСТВО И ПОДКЛЮЧЕННЫЕ К НЕМУ ПРИБОРЫ ОТ ПИТАЮЩЕЙ СЕТИ.

9.2 Техническое обслуживание устройства должно выполняться квалифицированными специалистами.

9.3 Рекомендуемая периодичность технического обслуживания – каждые шесть месяцев.

9.4 Порядок технического обслуживания:

1) проверить надежность подсоединения проводов, при необходимости – зажать с усилием, указанным в таблице 2;

2) визуально проверить целостность корпуса, в случае обнаружения трещин и сколов устройство снять с эксплуатации и отправить на ремонт;

3) при необходимости протереть ветошью лицевую панель и корпус устройства.

Для чистки не используйте абразивные материалы и растворители.

10 СРОК СЛУЖБЫ И ГАРАНТИЯ ИЗГОТОВИТЕЛЯ

10.1 Срок службы устройства 10 лет. По истечении срока службы обратиться к производителю.

10.2 Срок хранения – 3 года.

10.3 Гарантийный срок эксплуатации устройства составляет 5 лет со дня продажи.

В течение гарантийного срока эксплуатации (в случае отказа устройства) производитель выполняет бесплатно ремонт устройства.

ВНИМАНИЕ! ЕСЛИ УСТРОЙСТВО ЭКСПЛУАТИРОВАЛОСЬ С НАРУШЕНИЕМ ТРЕБОВАНИЙ ДАННОГО РУКОВОДСТВА ПО ЭКСПЛУАТАЦИИ, ПРОИЗВОДИТЕЛЬ ИМЕЕТ ПРАВО ОТКАЗАТЬ В ГАРАНТИЙНОМ ОБСЛУЖИВАНИИ.

10.4 Гарантийное обслуживание производится по месту приобретения или производителем устройства.

10.5 Послегарантийное обслуживание устройства выполняется производителем по действующим тарифам.

10.6 Перед отправкой на ремонт, устройство должно быть упаковано в заводскую или другую упаковку, исключающую механические повреждения.

Убедительная просьба: в случае возврата устройства и передаче его на гарантийное (послегарантийное) обслуживание, в поле сведений о рекламациях подробно укажите причину возврата.

11 ТРАНСПОРТИРОВАНИЕ И ХРАНЕНИЕ

Устройство в упаковке производителя допускается транспортировать и хранить при температуре от минус 45 до +60 °С, относительной влажности не более 80% при отсутствии в воздухе паров вредно действующих на упаковку и материалы устройства.

12 СВИДЕТЕЛЬСТВО О ПРИЕМКЕ

МСК-301-54 изготовлен и принят в соответствии с требованиями действующей технической документации и признан годным к эксплуатации.